

DINO[®] 160XTB

INSTRUKSJONSBOK



DINO Lift[®]

Raikkolantie 145
FI-32210 LOIMAA
Tel. +358 2 762 5900
Fax. +358 2 762 7160
dino@dinolift.com
www.dinolift.com

INSTRUKSJONSBOOK

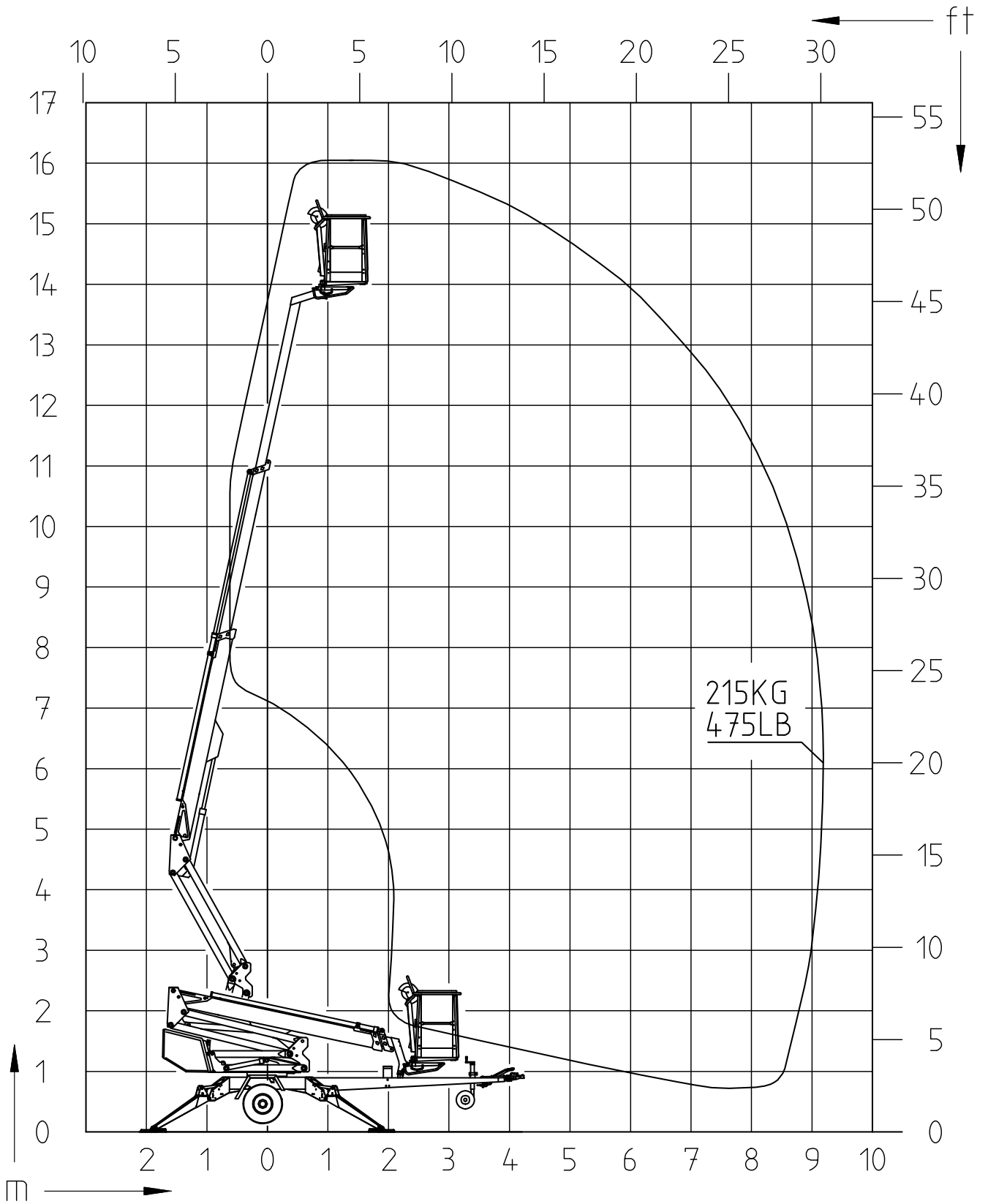
Gyldig fra produksjonsnummer 16701 ->

INNHold

REKKEVIDDEDIAGRAM	5
TEKNISKE DATA	6
GENERELLE SIKKERHETSFORSKRIFTER.....	7
REGELMESSIGE INSPEKSJONER.....	9
INSPEKSJON PÅ ARBEIDSPLASSEN	10
SIKKERHETSANORDNINGENES FUNKSJON	12
MANØVRER I MANØVERSENTRAL PÅ CHASSISET	13
MANØVERUTSTYR, KJØREANORDNING	15
STARTKNAPP FOR MOTOREN VED STØTTEBEIN	15
MANØVERUTSTYR, STØTTEBEN	15
MANØVRER I KURVENS MANØVERSENTRAL	17
LIFTEN TAS I BRUK.....	21
KJØRING FRA CHASSISETS MANØVERPANEL	24
MANØVRERING FRA ARBEIDSKURVEN	25
NØDSENKESYSTEM.....	31
KJØREANORDNING.....	32
KJØREANORDNING.....	33
MANØVERUTSTYR, KJØREANORDNING	34
SPEIELLE FORHOLDREGLER VED VINTERBRUK.....	35
OPPGAVER VED AVSLUTTET ARBEIDSDAG.....	36
LIFTEN KLARGJØRES FOR TRANSPORT	37
KOBLING AV LIFTEN TIL TAUEKJØRETØYET	38
INSTRUKSJONER FOR SERVICE OG VEDLIKEHOLD.....	39
GENERELLE SERVICEINSTRUKSJONER	39
VEDLIKEHOLD AV BATTERIER.....	40
SERVICE- OG INSPEKSJONSANVISNINGER	41
SMØRESKJEMA	42
LÅSE- OG LASTREGULERINGSVENTIL.....	45
BREMSE OG HJULLAGER	46
ARBEIDSKURVENS NIVELLERINGSSYSTEM	49
REGELMESSIG SERVICE.....	50
INSPEKSJONSANVISNINGER.....	63
FØRST INSPEKSJON.....	63
DAGLIG INSPEKSJON (INSPEKSJON FØR LIFTEN TAS I BRUK)	64
MÅNEDLIG INSPEKSJON (VEDLIKEHOLDSKONTROLL)	65
ÅRLIG INSPEKSJON (REGELMESSIG INSPEKSJON).....	66
EKSTRAORDINÆR INSPEKSJON	69
PRØVEBELASTNINGSANVISNING FOR DEN REGELMESSIGE INSPEKSJONEN	70
FEILSØKING	71
HYDRAULIKKEN, ALLMENN OVERSIKT.....	78
MANØVERSENTRAL PÅ CHASSISET (LCB), RELEER	79

MANØVERSENTRAL PÅ CHASSISET (LCB), BRYTERE	81
MANØVERSENTRAL PÅ CHASSISET (LCB), ØVRIGE OBJEKTER	82
MANØVERSENTRAL I KURVEN (LCB), RELEER	82
MANØVERSENTRAL I KURVEN (UCB), BRYTERE	83
MANØVERSENTRAL I KURVEN (UCB), ØVRIGE OBJEKTER	84
GRENSesnITTBRYTERE	84
KJØREANORDNINGENS MANØVERSENTRAL (DCB).....	85
ANDRE BETEGNELSER	85
EL-KOMPONENTER 16701 >.....	86
EL-SKJEMA 16701 >	89
HYDRAULIKKOMPONENTER 16701 >.....	101
HYDRAULIKKSKJEMA 16701 >	103

REKKEVIDDEDIAGRAM



TEKNISKE DATA

Maks. arbeidshøyde	16,0 m
Maks. kurvhøyde	14,0 m
Maks. rekkevidde sideveis	9,1 m
Rotasjon	ubegrenset
Rotasjon, kurv	90°
Rekkevidde (sving)	se rekkeviddediagram
Støttebenbredde	3,80 m
Bredde (transportstilling)	1,78 m
Lengde (transportstilling)	5,91 m
Høyde (transportstilling)	2,20 m
Vekt (uten aggregat)	2 200 kg
Høyeste tillatte kurvbelastning	215 kg
Maks. antall personer + tilleggsvekt	2 personer + 55 kg
Høyeste tillatte belastning sidelengs (forårsaket av personer i kurven)	400 N
Høyeste tillatte helling (chassis)	±0,3°
Høyeste tillatte vindhastighet ved bruk	12,5 m/s
Laveste tillatte temperatur ved bruk	- 20 °C
Høyeste tillatte belastning på støtteben	16 800 N
Arbeidskurvens dimensjoner	0,7 x 1,3 m
Stigning, oppover	25 %
Drivkraft:	
- batteridrift :	24V/ 2kW / Batterier 4x6V 235Ah
- nettstrøm, ladning av batteriene:	230 V/ 50 Hz/ 10A
El-uttak i kurven	230 V/ 50 Hz/ 16 A

GENERELLE SIKKERHETSFORSKRIFTER

Før du begynner å bruke maskinen bør du gjøre deg godt kjent med maskinens bruksanvisning!

Bruksanvisningen skal oppbevares på den plass som er reservert for den på maskinen. Forsikre deg om at alle som benytter maskinen gjør seg kjent med bruksanvisningen. Informer nye brukere om maskinen og dens funksjoner. Følg alle instruksjoner samvittighetsfullt.

Forsikre deg om at du kjenner til alle anvisninger og oppgaver som har å gjøre med maskinens sikkerhet.

Det må alltid benyttes hjulkile, når man kobler liften fra det tauende kjøretøyet.

Maskinen skal kun brukes av person over atten (18) år og som har tilegnet seg informasjon om dens bruk og faktorer som har innvirkning på sikkerheten..

I arbeidskurven skal det ikke oppholde seg flere enn to (2) personer samtidig + 55 kg annen last, og den samlede belastningen skal ikke overstige 215 kg.

Arbeidskurven skal løftes og brukes kun etter at du har forsikret deg om at chassiset står stødig.

Når chassiset støttes bør underlagets bærekraft og helling alltid tas med i betraktning.

På ”mykt” underlag må tilstrekkelig store underlagsplater legges under støttebenene. Forsikre deg ved valg av ekstra støtteskiver om at maskinens metallstøtteben har et godt feste og ikke kan gli på.

Flytting av maskinen skal kun skje med bommen i transportstilling. Under flytting må kurven være helt tom.

Det er forbudt å oppholde seg i kurven under transport eller ved flytting av maskinen.

Maskinen skal ikke benyttes dersom

- **temperaturen er under -20 °C** eller
- **vindhastigheten overstiger 12,5 m/s**

Stiger, stigtrinn og andre typer klatreredskaper skal absolutt ikke brukes i kurven

Ingen objekter skal kastes ut fra kurven.

Maskinen skal ikke benyttes for å transportere varer eller personer mellom f.eks. ulike etasjer eller lignende.

Sikkerhetsanordningene skal ikke endres eller settes ut av funksjon.

Før du senker arbeidskurven bør du alltid kontrollere nøye at området under kurven er uten hindringer.

For å unngå skader bør ikke arbeidskurven senkes direkte ned på bakken eller annet underlag.

Når du arbeider på et trafikkert område bør du tydelig merke arbeidsområdet med varsellys eller ved inngjerding.

Alle krav i veitrafikkloven skal også ivaretas.

Vær oppmerksom på strømførende kabler - ta i betraktning de minimumsavstander som er nedtegnet i separat tabell:

Spenning	Minimumsavstand under (m)	Minimumsavstand sidelengs (m)
100 - 400 V hengende spiralkabel	0,5	0,5
100 - 400 V åpen kabel	2	2
6 - 45 kV	2	3
110 kV	3	5
220 kV	4	5
400 kV	5	5

Hold alltid maskinen ren for skitt og forurensning som kan innvirke på sikkerheten, og forsvar kontinuerlig overvåkning av maskinens tilstand fra teknisk- og sikkerhetssynspunkt.

Maskinen bør inspiseres og vedlikeholds regelmessig.

Service- og reparasjonsarbeider skal kun utføres av person med tilstrekkelig fagkunnskap, og som har gjort seg grundig kjent med service- og reparasjonsanvisningene.

Det er strengt forbudt å benytte maskinen dersom den ikke er i fullgod stand.

Ingen endringer skal utføres uten skriftlig godkjenning fra produsent.

REGELMESSIGE INSPEKSJONER

Maskinen bør gjennomgås og kontrolleres nøye minst med tolv (12) måneders intervall.

Kontrollen bør utføres av teknisk fagpersonell som har gjort seg kjent med liftens funksjon og konstruksjon.

Det bør føres protokoll over utførte inspeksjoner. Denne protokollen skal alltid oppbevares i maskinen på den plass som er reservert for den.

Inspeksjonene må gjentas kontinuerlig gjennom hele den tidsperioden som maskinen er i bruk.

Inspeksjon bør utføres innen (12) måneder fra den kalendermåned som den første inspeksjonen eller den foregående inspeksjonen ble utført.

Hvis maskinen benyttes under spesielt krevende eller vanskelige arbeidsforhold, bør inspeksjonsintervallene forkortes.

Ved inspeksjon bør løfteanordningen og dertil hørende sikkerhets- og manøvreringsanordninger inspiseres spesielt nøye med henblikk på tilstand. Spesiell oppmerksomhet bør alltid rettes mot forandringer som kan innvirke på sikkerheten.

Det bør alltid rettes spesiell oppmerksomhet mot forandringer som kan innvirke på sikkerheten. Ved inspeksjon skal det også klarlegges hvorvidt erfaringer fra bruk eller direktiver som er gitt i foregående inspeksjon, gjør det nødvendig å forbedre sikkerheten ytterligere

OBS! I første rom bør alle nasjonale lover og regler følges!

Nærmere opplysninger om regulerte inspeksjoner finner du i avsnittet ”Service og vedlikehold”.

INSPEKSJON PÅ ARBEIDSPLASSEN

1. Generelt

- Passer liften for denne oppgaven?
- Strekker den til? (rekkevidde, bærekraft osv.)
- Er oppstillingsplassen sikker?
- Er det tilstrekkelig med lys / belysning for å utføre arbeidet sikkert?

2. Dokument

- Er maskinens bruks- og vedlikeholdsforskrifter på plass? (Produsentens dokumentasjon)
- Er de service- og inspeksjonsoppgaver som er stipulert i forskriftene utført? Har feil og mangler, som kan ha innvirkning på sikkerheten, blitt rettet?
(Inspeksjonsprotokoll)

3. Generelt

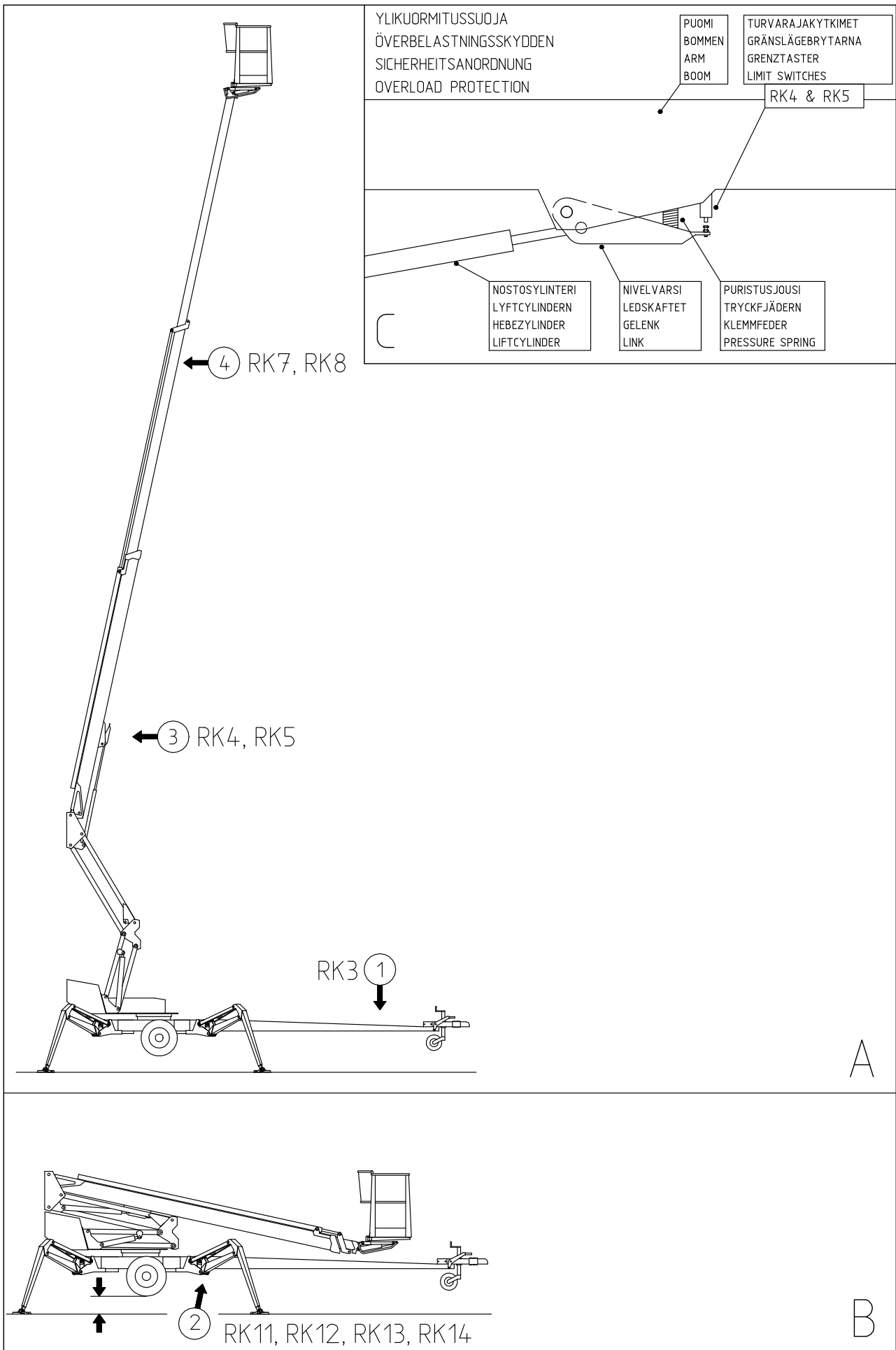
- Liftens generelle tilstand
- Manøverorganets funksjon. Er dette beskyttet?
- NØDSTOPP, signalhorn og grensebrytere
- El-anordninger og kabel
- Forekommer det oljelekkasje
- Belastnings- og lasteskilt

4. Brukere

- Er brukeren gammel nok?
- Har brukeren fått tilstrekkelig skolering og alle nødvendige anvisninger?

5. Brukssted

- Gjelder særskilte vilkår på bruksstedet / forutsetninger som må tas i betraktning?



SIKKERHETSANORDNINGENS FUNKSJON

1. Støtteben (Bilde A)

Grensesnittbryteren RK3 forhindrer manøvrering av støtteben og kjøreanordningen, dersom bommen er løftet fra transportstøtten. Bryteren er plassert på bommens transportstøtte på trekkbommen.

2. Bommen opp (Bilde B)

Alle liftens støtteben bør stå i støtteposisjon før bommen løftes. Forsikre deg om at hjulene er løftet opp fra bakken.

Sikkerhetsbryterne **RK11, RK12, RK13** og **RK14** er plassert på støttebenene.

3. Overbelastningsbeskyttelse (Bilde A og C)

Disse grensesnittbryterne forhindrer at liftens overbelastes. Når en viss rekkevidde er nådd, avbryter overbelastningsbeskyttelsen RK4 utkjøring av teleskopet alt. senking av bommen. RK5 fungerer som reserve, i fall RK4 ikke fungerer tilfredsstillende.

Når bommen befinner seg innenfor tillatt område, er manøverpanelets grønne signallampe tent. Hvis RK4 avbryter bevegelsen, tennes den røde signallampen. Når den røde signallampen er tent, kan bommen kjøres i den retning som holdes innenfor tillatt område RK5 backer opp RK4s funksjon og kobler samtidig på summeren i arbeidskurven.

4. Nødstop - trykknappen stopper umiddelbart bevegelsen og slår av aggregatet.

Nødstopknappen må løftes opp før aggregatet startes igjen (trykknapp 3 på siden 13 og trykknapp 22 på siden 17).

Sikre sikkerhetsanordningens funksjon - lås ikke ned manøverpanelets beskyttelseslokk med nøkkel under arbeidet.

MANØVRER I MANØVERSENTRAL PÅ CHASSISET

1. Omkobler

1a -strømmen er slått av

1b -støtteben, hydraulisk forflytning og manøvrering av bommen fra chassiset

1c -manøvrering av bommen fra kurven

2. Hastighet I/II (brukes sammen med manøverspakene for bommen)

3. Nødstopp-trykknapp

4A. Grønn signallampe for

støttebensbryterne

4B. Rød signallampe for

sikkerhetsanordning (RK5)

6. Trykknapp, teleskop inn

7. Vippebryter for sving

8. Vippebryter for bom

9. Vippebryter for teleskop

10. Voltmeter

16. Indikator for chassisets horisontalstilling

32. Vippebryter for kurvens helling

33. Vippebryter for leddbommene

34. Batterispenning/Timeteller/Visning av

feilkoder for motorkontrollen

40. Automatsikring for stikkontaktene



Batterimåler (14)

- Når strømmen kobles på med nøkkelbryteren, viser måleren motorens driftstimer i fem sekunder.
- Ved normal bruk vises batterienes ladningstilstand i prosent.
- Om motorkontrollen observerer en feil, vises en feilkode.



LED-signalys på måleren viser displayets tilstand

Venstre LED grønn	Midterste LED gul	Høyre LED rød
Lyser - driftstimer	Lyser - batterienes ladning i prosent Blinker – ladning under 10 %	Blinker - feilkode

Feilkoder

CODE xx	FORKLARING	KORRIGERING
11	Intern strømmålingsfeil i kontrollen	Skru av strømmen og prøv på nytt
12	Intern feil i kontrollens indre beskyttelseskrets	Skru av strømmen og prøv på nytt
13	Feil eller kortslutning i motorens koblinger	Kontroller motorens strømkabler og ledninger.
14	Feil i låse-/retningsbryterkretsen	Kontroller sikringene, kontrollens styrekrets og ledninger.
21	Gassreguleringens justering for høy	Kontroller joystickens og styrekretsens ledninger.
22	<i>Nødoppbakking - ikke i bruk</i>	<i>Feil programmering av kontrollen</i>
23	Feil i låse-/gassreguleringskretsen	Kontroller sikringene, kontrollens styrekrets og ledninger.
24	Gassreguleringens justering for lav	Kontroller joystickens og styrekretsens ledninger.
31	For sterk strøm eller kortslutning på hovedkontaktens spole	Kontroller hovedkontaktoren, skift ut ved behov
32	Kortslutning i hovedkontaktens spiss	Kontroller hovedkontaktoren, skift ut ved behov
33	<i>Motorens feltvikling brutt - ikke i bruk</i>	<i>Feil programmering av kontrollen</i>
34	Styring av hovedkontaktens spole avbrutt	Kontroller at hovedkontaktens kobling ikke er løs
41	Lav batterispenning < 17VDC	Lad batteriene umiddelbart
42	Overspenning > 30VDC	Kontroller batteriladerens funksjon
43	For høy, > 85 °C, eller for lav, < -25 °C, temperatur	Kontroller temperaturen i omgivelsene
44	Feil i låse-/velgerbryterkretsen	Kontroller sikringene, kontrollens styrekrets og ledninger.

Driftstemperaturen påvirker batterienes kapasitet.

Man når 100 % ved 30 °C temperatur, ved 0 °C er kapasiteten 80 % av den normale, ved -20 °C er

kapasiteten 50 % av den normale

OBS! Når nettkabelen kobles til, gjør laderen måleren at vise straks 100 %, selv om batteriene ikke er fulladet. Man kan kontrollere batterienes ladningsnivå før ladningen.

Ha alltid laderen koblet til lenge nok, uansett hva måleren viser! Laderens automatikk hindrer overlading.

MANØVERUTSTYR, KJØREANORDNING

S44 Nødstop

S40 Framover

S41 Bakover

S40/S41 + S42 kjøring til høyre

S40/S41 + S43 kjøring til venstre



Startknapp for motoren ved støttebein

MANØVERUTSTYR, STØTTEBEN

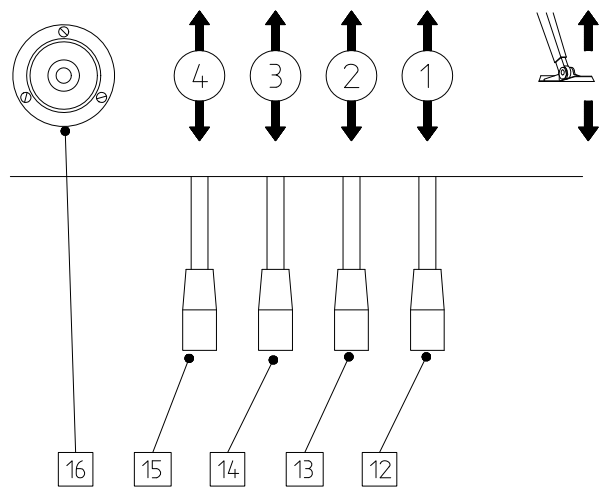
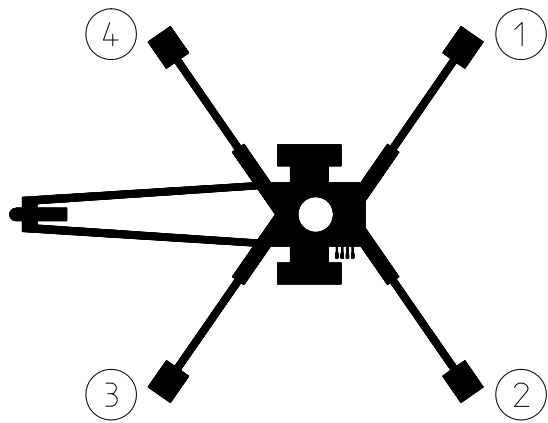
12. Bakre støttebein, venstre

13. Fremre støttebein, venstre

14. Fremre støttebein, høyre

15. Chassisets vater

16. Indikator for chassisets horisontalstilling



MANØVRER I KURVENS MANØVERSENTRAL

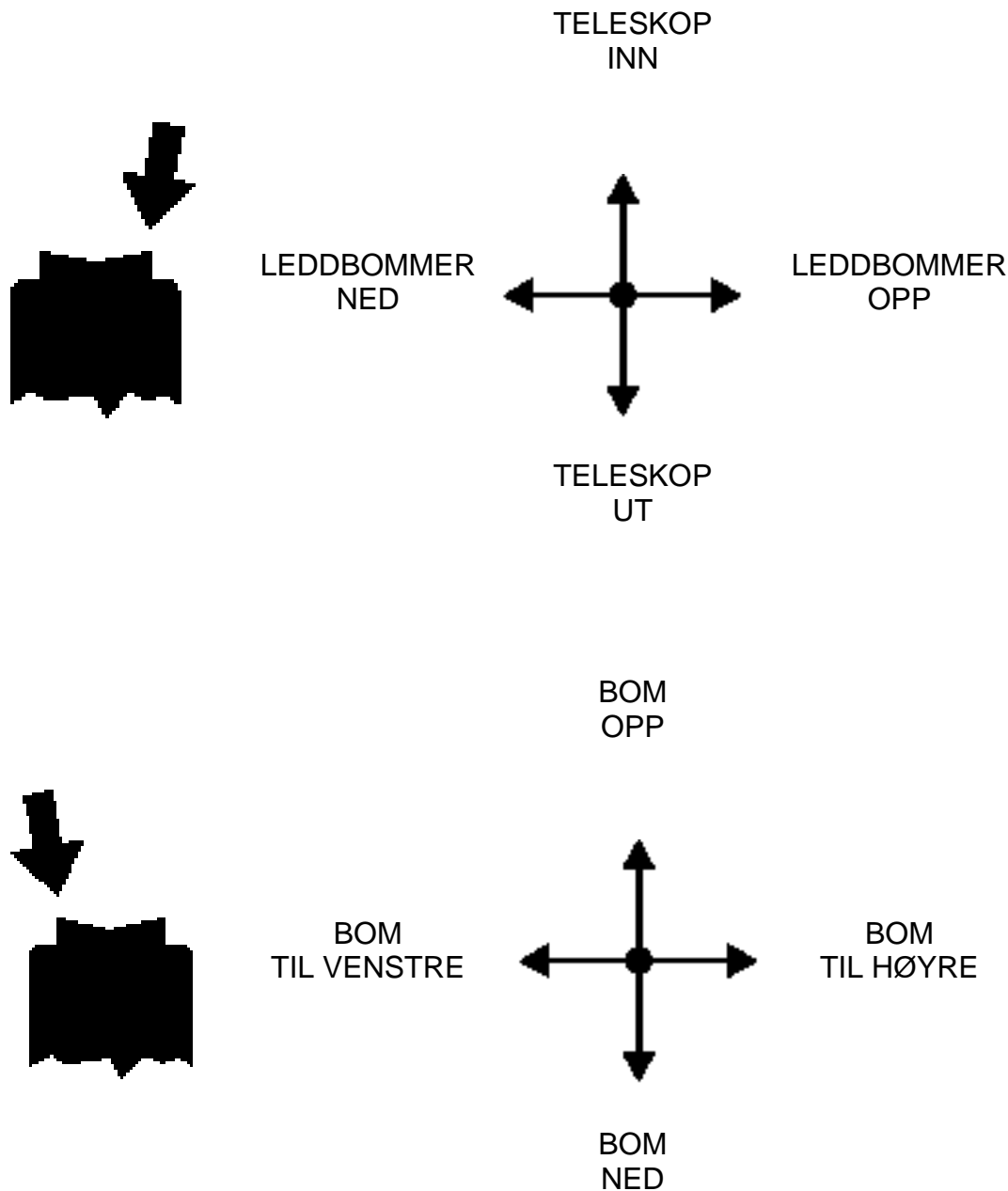
1. Still omkobleren (1) i stilling 1c – manøvrering fra kurvens panel

Steng lokket over chassissets manøvreringspanel før du benytter manøvreringspanelet i kurven.

Lokket må ikke låses under bruk.

Motoren starter og stopper automatisk når bevegelsen aktiveres.

17. Manøverspak





18. Signallamper

- grønn bommen innenfor rekkeviddeområdet
- rød bommen har nådd grensen for rekkeviddeområdet

21. Teleskop inn

22. Nødstopp

- stopp ved å trykke inn
- frigjør ved å dra ut

23. Lydsignal

24. El-uttak 230VAC (2 stk.)

30. Manøverspak for kurvens svingning (brukes sammen med trykknapp 35)

31. Sikring for svingning av kurven

35. Trykknapp for kurvens nivellering

36. Manøverspak for kurvens nivellering (brukes sammen med trykknapp 35)

TILTAK VED NEDSATT STABILITET

Nedsatt stabilitet kan forårsakes av feil på maskinen, vind eller andre utenforstående krefter, når underlaget gir etter eller dersom det er utvist uforsiktighet ved plassering. Nedsatt stabilitet gir seg oftest tilkjenne ved at hellingen øker.

1. I fall det er mulig (helling øker ikke) skal du forsøke å finne årsaken til den nedsatte stabiliteten, og i hvilken retning den går. Alarmer med signalhornet til øvrige personer som befinner seg på arbeidsområdet.
2. Kjør inn teleskopet slik at tyngdepunktet forflyttes nærmere støtteflaten. Unngå brå og ujevne bevegelser.
3. Sving bom og kurv i motsatt retning mot hellingen, for om mulig å øke stabiliteten.
4. Senk bommen.

Dersom årsaken til den nedsatte stabiliteten er feil på liftens konstruksjon, må dette umiddelbart rettes.

Liften skal ikke benyttes før feilen er rettet og funksjonen kontrollert.

Notater:

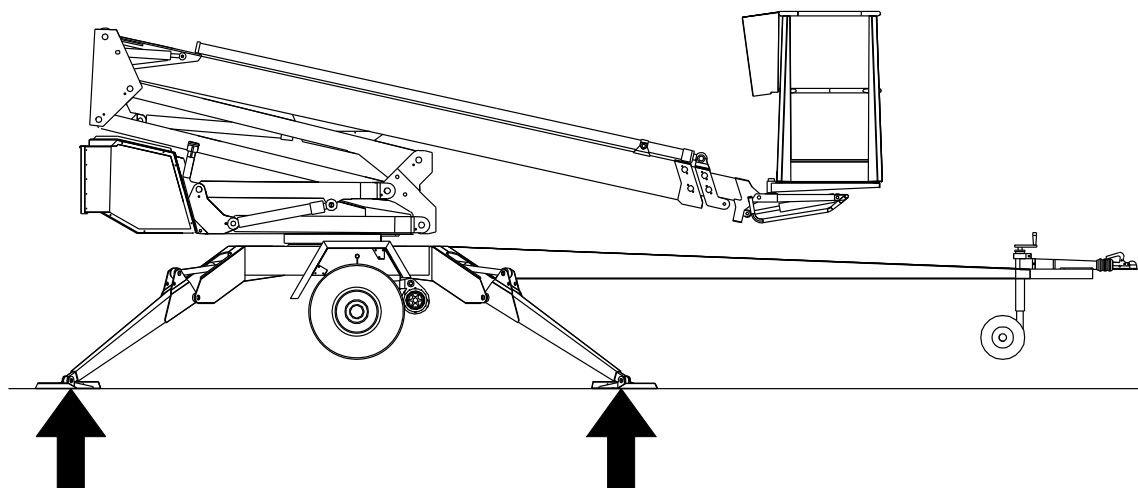
LIFTEN TAS I BRUK

1. Underlagets bærekraft og fasthet

- forsikre deg om at underlaget er tilstrekkelig slett og hardt, slik at liften kan stilles opp stødig i vannrett posisjon

Underlagets jordart	Tetthet av jorden	Maks tillatte bakkestrykk
		P kg/cm ²
Grus	Høy tetthet	6
	Middels tetthet	4
	Løs	2
Sand	Høy tetthet	5
	Middels tetthet	3
	Løs	1,5
Fin sand	Høy tetthet	4
	Middels tetthet	2
	Løs	1
Leire og slam	Fast (meget vanskelig å bearbeide)	1,00
	Seig (vanskelig å bearbeide)	0,50
	Myk (lett å bearbeide)	0,25

- bruk tilstrekkelig store og stabile støtteplater under støttebenføttene dersom underlaget er mykt



- betrakt den innvirkning is, eventuelt regnvær og underlagets helling kan ha på stabiliteten, og forsikre deg om at støttebenføttene ikke kan skli på underlaget under noen omstendigheter
- liften skal ikke brukes dersom den ikke står støtt og vannrett

2. Kjør eller skyv liften til arbeidsplassen.

- koble inn håndbremsen
- løsne liften fra kjøretøyet

3. Kobling av strøm til liften

Koble på strømmen med hovedstrømbryteren



4. Åpne lokket bak aggregatet for å få tilgang til manøverorganene

5. Still omkobleren (1) i posisjon 1b - manøversentral på chassiset



6. Start motoren fra trykknappen 2 (grønn)

Start motoren for manøvrering av støttebeina ved å trykke ned den grønne knappen på det høyre batterihuset. Motoren går bare så lenge knappen holdes nedtrykt. Når man bruker bommen eller kjøreanordningen, starter og stopper motoren automatisk.



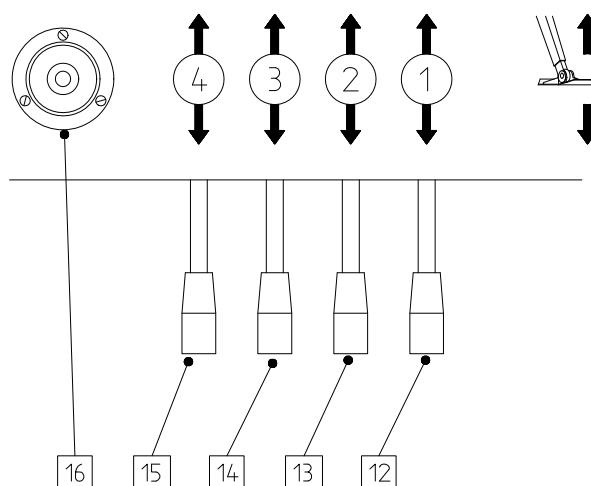
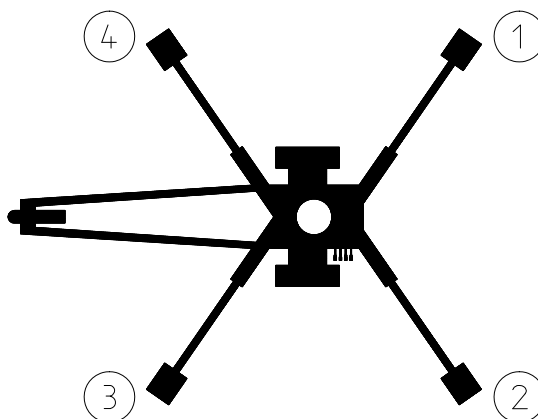
7. Senk de fremre (ved trekkbommen) støttebenene

8. Senk de bakre støttebenene (se opp så du ikke skader trekkbommens støttehjul)

9. Still chassiset vannrett ved hjelp av støttebenene, se indikatoren for vannrett stilling (16). Luftboblen bør finnes på innsiden av den indre ringen.

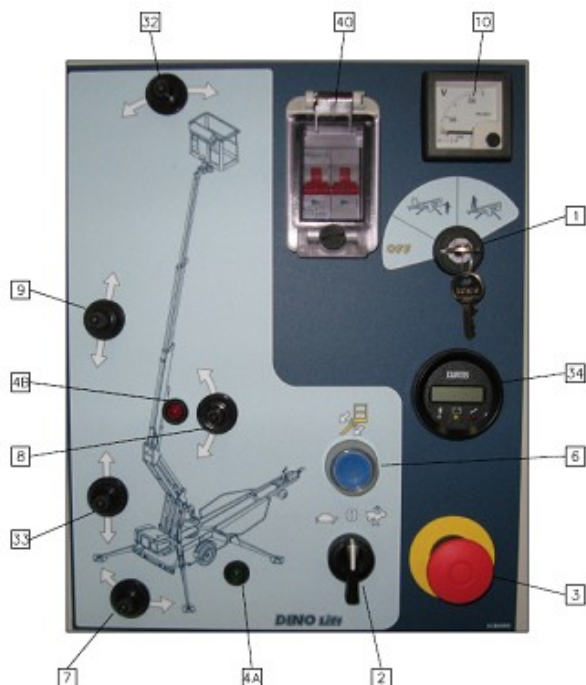
FORSIKRE DEG OM AT HJULENE ER TILSTREKKELIG LØFTET FRA UNDERLAGET

- når alle støttebenene er i støtteposisjon og strømkretsen til støttebenenes grensebryter er stengt, lyser signallampen 4A (grønn) på hovedpanelet
- forsikre deg om støtting av alle støttebena



KJØRING FRA CHASSISETS MANØVERPANEL**10. Still omkobleren (1) i posisjon 1b - manøversentral på chassiset**

- du kan nå manøvrere bommen med manøverspakene 7, 8, 9 og 33, og arbeidskurven med manøverspak 32 på chassisets panel. Vri samtidig dødmannsbryteren (2) får å velge hastigheten



- **test nødsenkingsfunksjonen på følgende måte:**

1. Løft først bommen oppover 1-2m (spak 8), kjør deretter ut teleskopet 1-2 m (spak 9) og samtidig trykk nødstopppknappen helt inn - nå bør bevegelsen stanse.
2. Åpne nødsenkingsventilen for teleskopet ved å vri velgerspaken med solen og pump teleskopbevegelsen helt inn med håndpumpen. Spaken for håndpumpen er ved siden av manøvreringssentralen på chassiset.
3. Åpne nødsenkingsventilen for bommen ved å vri velgerspaken motsols og pump bombevegelsen ned med håndpumpen ved å samtidig trykke på trykknappen 5B på ventilens ende.
4. Steng nødsenkingsventilen ved å vri velgerspaken i midtstilling.
5. Løft opp nødstopp-trykknappen.

SE OPP SÅ DU IKKE SKADER STØTTEHJULET!

Ved bruk av nødsenkingsfunksjonen utføres bommens bevegelser langsommere enn normalt.

Lås omkobleren (1) i stilling 1a - manøversentral på chassiset, når du holder på under bommen. Forsikre deg om at det ikke er noen person eller last i kurven.



MANØVRERING FRA ARBEIDSKURVEN

11. Still omkobleren (1) i stilling 1c – manøvrering fra kurvens panel, og ta vekk nøkkelen
Ikke lås lokket på chassisets manøvrerpanel med nøkkel.

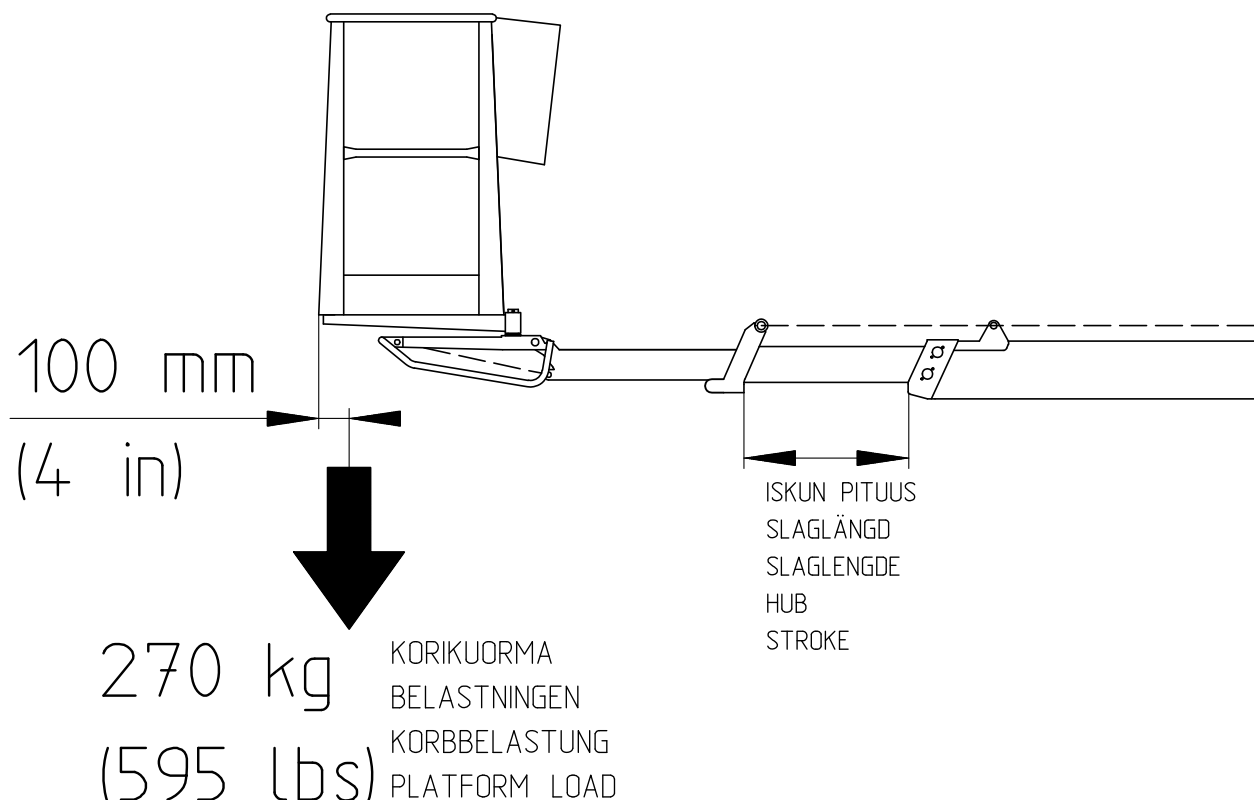
- du kan nå manøvrere bommen med arbeidskurvens manøverspaker 17.
Trykk først inn vippebryteren på kontrollspakens ende, og styr deretter spaken forsiktig ut mot ønsket bevegelsesretning. Manøvrerbevegelsen fungerer ikke hvis spaken styres ut først og vippebryteren trykkes inn etterpå. Motoren starter og stopper automatisk når bevegelsen aktiveres.
- Prøv å kjøre løfte- og senkebevegelsene med kort bom.

SE OPP SÅ DU IKKE SKADER STØTTEHJULET!

Arbeidskurvens bevegelseshastighet reguleres trinnløst med spaker (17).

12. Test overbelastningsbeskyttelsen RK4s funksjon

- kurven belastes med ca. 270 kg
- kjør bommen vannrett



- kjør ut bommen
Når bevegelsen stopper skal den røde lampen 18 ”overbelastning” tennes.
- sammenlign rekkevidden med rekkeviddediagrammet i instruksjonsboken (side 5)

12A. Oppgaver etter en eventuell overbelastning

- (Overbelastningsbeskyttelsen RK5 bryter manøvreringspanelets strømkrets og kurvens alarm kobles på)
- benytt tilbakestillingsknappen (31 eller 36) for å kjøre kurven inn på RK4s funksjonsområde (den grønne lampen tennes)
- etter dette kan liften igjen benyttes på normal måte
- Teleskop inn-knappen (2 eller 3) starter automatisk den elektriske motoren.

ADVARSEL!

Når den røde signallampen for overbelastning (18) er tent, kan man ikke øke belastningen i kurven (f.eks. med ytterligere en person).

Eksempel: En enkelt person i kurven kjører ut bommen, alternativt kjøres bommen ut fra chassisets manøverpanel, så langt dette går riktig. Dersom signallampen ”overbelastning” tennes kan kurvens belastning ikke økes, teleskopet bør i stedet for dras innover.

DERSOM VARSLINGS- ELLER NØDSENKINGSANORDNINGENE ER FEILAKTIGE, ELLER ER UTE AV DRIFT, MÅ DETTE ABSOLUTT UTBEDRES FØR LIFTEN TAS I BRUK!

13. Gå igjennom avsnittet "daglig inspeksjon" i serviceinstruksjonsboken.
14. Mens bommen er løftet litt opp og teleskopet er kjørt litt ut, kontrollerer du at arbeidskurven ikke senker seg når manøverorganene ikke berøres
15. Ved lav temperatur bør du la aggregatet gå ubelastet en stund, slik at hydraulikkoljen varmes opp. Innled bruken forsiktig ved å kjøre bevegelsene frem og tilbake uten belastning i kurven, fra chassisets manøverpanel.

16. Kjør kurven til arbeidsplassen

Kurvens bevegelser kan utføres med trinnløs regulering av hastigheten når du benytter arbeidskurvens manøverpanel (gjelder ikke kjøring fra chassisets manøverpanel). Både løft og utkjøring av teleskop kan utføres samtidig. Dersom flere manøverspaker aktiveres samtidig, fungerer den bevegelsen som møter minst motstand.

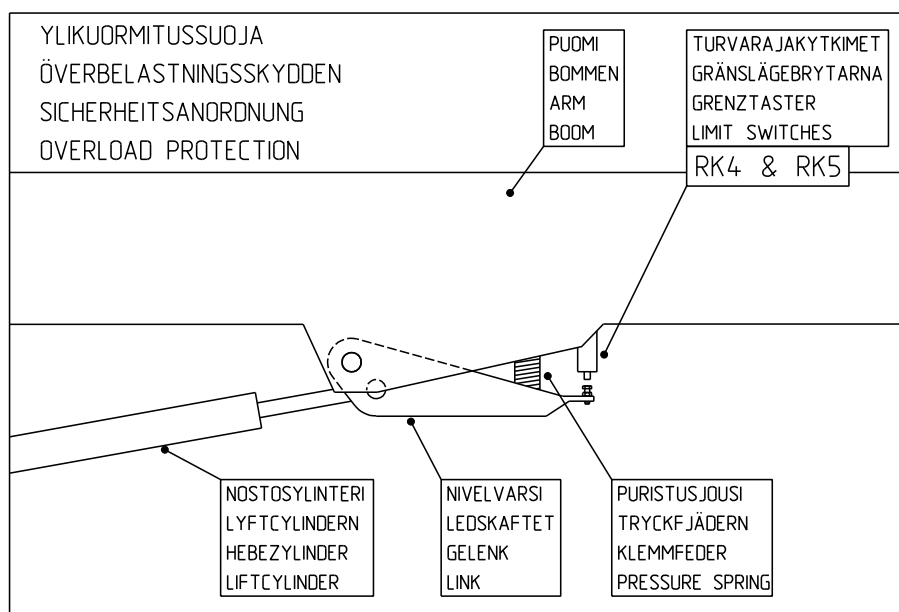
OBS!

Senking av arbeidskurven i transportstilling Når du senker arbeidskurven ned i transportstilling, bør du alltid først kjøre teleskopet helt inn og stille det vinkelrett i forhold til bommen.

SE OPP SÅ DU IKKE SKADER STØTTEHJULET!

ØK IKKE LASTEN I KURVEN I DEN ØVRE STILLINGEN!

17. Ta hensyn til følgende når du løfter bommen.



- arbeidskurvens bevegelsesområde kommer an på kurvbelastningen (se tekniske data) - dette overvåkes av grensesnittbryterne RK4 og RK5, som befinner seg under beskyttelseskappen Disse grensesnittbryterne skal ikke justeres eller endres på noen som helst måte som kan ha innvirkning på deres funksjon. Kontroll og justering skal kun utføres av autorisert serviceperson.

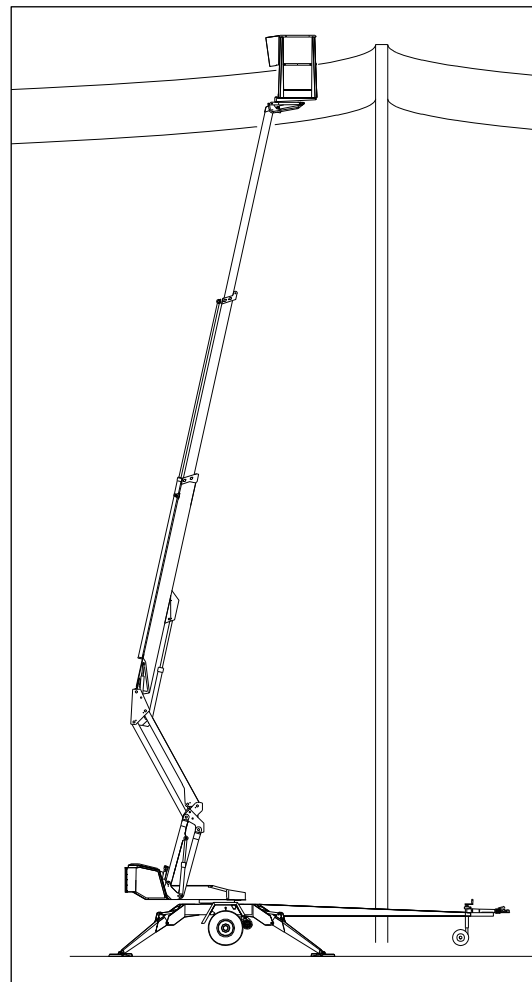
18. Ved langvarig arbeid på samme sted

- om været er kaldt, bør man la motoren gå innimellom for å holde den hydrauliske oljen varm

- kontroller regelmessig liftens støttebenstabilitet og underlagets tilstand under arbeidets gang, og vær oppmerksom på vær og terrengforhold.

19. Glem ikke når du flytter arbeidskurven

- å se opp for høyspentledninger
- å ikke overskride sidekrefter (400N)
- å ikke berøre åpne elektriske ledninger
- å ikke slippe objekter ned fra arbeidskurven
- å ikke skade liftens
- å ikke øke lasten i kurven under arbeid
- å ikke skade nærliggende objekter / apparater
- å ikke belaste arbeidskurven mer enn tillatt last



20. Når du forlater liftens bør du

- kjøre den til et trygt sted, helst forlate den i transportstilling
- stoppe aggregatet
- forhindre at den tas i bruk ved å låse hovedpanelets beskyttelseslokk

21. Endring av arbeidskurvens posisjon

Fra chassisets manøverpanel (LCB):



Kurvens horisontalposisjon kan stilles inn fra chassisets manøverpanel på følgende måte:

- still omkobleren (1) i posisjon 1b - manøversentral på chassiset
- velg korrigeringsretning med manøverspaken (32)
- vri samtidig dødmansbryteren (2) for å velge hastigheten

Benytt arbeidskurvens innstillinger med bommen i vannrett posisjon og liftet løftet opp i støttebenoppstilling (hvilende på støttebenene).

Fra arbeidskurven (UCB):



Kurvens horisontalposisjon kan stilles inn fra kurvens manøverpanel på følgende måte:

- still omkobleren (1) i stilling 1c – manøvrering fra kurvens panel
- trykk inn omkobleren for arbeidskurvens nivellering (35)
- velg korrigeringsens retning med manøverspaken (36)

Benytt arbeidskurvens innstillinger med bommen i vannrett posisjon og liften løftet opp i støttebenoppstilling (hvilende på støttebenene).

NØDSENKESYSTEM

Bruk:

Liften har et nødsenkingsystem handpump. Pumpen sitter bak sidelokket på den høyre siden sett fra panelet på chassiset. Styrespaken for pumpen er festet på innsiden av lokket.

1. Teleskop inn

Åpne nødsenkingsventilen for teleskopet ved å vri velgerspaken med solen og pump teleskopbevegelsen helt inn med håndpumpen.

2. Senking av leddbommene

Åpne nødsenkingsventilen for leddbommene ved å vri velgerspaken mot solen og pumpe med håndpumpen. Trykk samtidig ned trykknappen på enden av LEddbommene NED ventilen 9B.

2. Senking av bommen

Åpne nødsenkingsventilen for bommen ved å vri velgerspaken mot solen og pump med håndpumpen. Trykk samtidig ned trykknappen på enden av BOMMEN NED ventilen 5B.

3. Svingning av bommen

Åpne nødsenkingsventilen for bommen ved å vri velgerspaken mot solen og pump med håndpumpen. Trykk samtidig: trykknappen på enden av BOMMEN TIL HØYRE ventilen 8B eller trykknappen på enden av BOMMEN TIL VENSTRE ventilen 8A

4. Steng nødsenkingsventilen ved å vri velgerspaken i midtstilling.

OBS!

Når du bruker nødsenkingsfunksjonen, skal du først kjøre inn teleskopet, deretter skal du senke leddbommene og bommen og til sist svinge bommen.

Om nødsenkningen ikke fungerer, skal du forsøke å varsle hjelpepersonale for at de på nytt skal koble til den elektrisiteten som trengs for liftens normale funksjon eller få liften til å fungere f.eks. ved å bytte batteri.

Kontroller at nødsenkingsystemet er i god stand før bruk av liften.

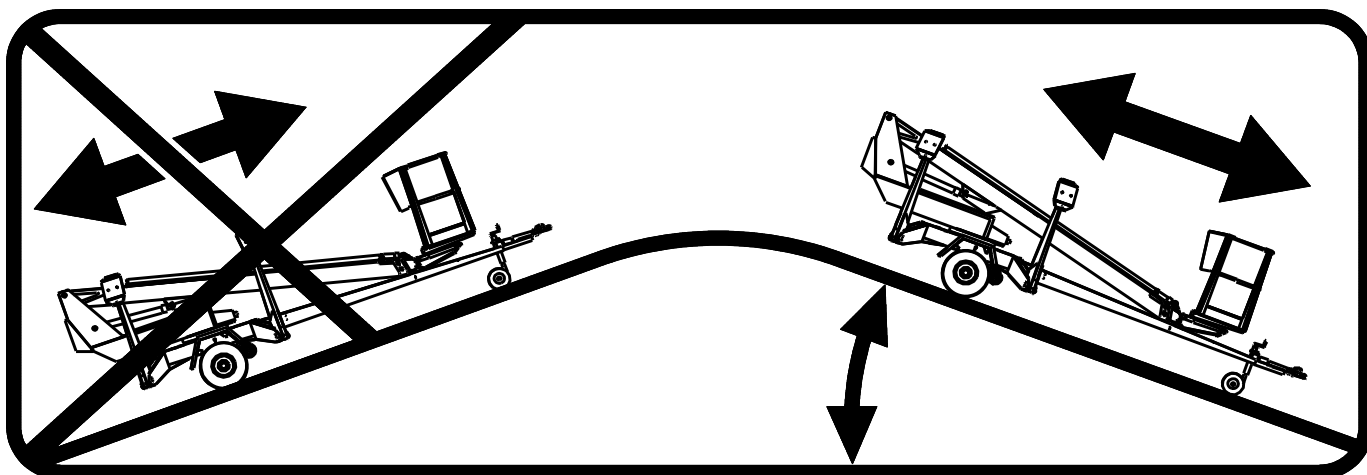
(Side 23)



KJØREANORDNING

Den hydrauliske kjøreanordningen benyttes for korte forflytninger av liftene inne på arbeidsområdet, når tauekjøretøyet ikke kan benyttes.

1. Kjør aldri med kjøreanordningen i nedoverbakke dersom bakken har en hellingsgrad på mer enn 5 prosent, dvs. mer enn 1/20 (tilsvarende et fall på 0,5 meter på en 10-meters strekning). Hvis bakken heller mer enn dette, er det fare for at du kan miste kontrollen over liftene.



2. Når du kjører i en bakke med kjøreanordningen, må du alltid holde trekkbommen i hellingsretningen. Kjør aldri med trekkbommen pekende i retning mot oppoverbakken.
3. Sett alltid klosser under hjulene før liftene kobles fra trekkjøretøyet.
4. Sett alltid på håndbremsen før liftene kobles fra kjøretøyet. Bruk håndbremsen kun som parkeringsbrems eller for nødstopp.
5. Gå aldri fra liftene i en bakke når den kun holdes på plass av kjøreanordningens bremsekraft.
6. Pass på følgende når du flytter liftene med kjøreanordningen:
 - ikke sett foten slik at den kommer under hjulet på liftene
 - vær oppmerksom på trekkbommens brå bevegelser
 - vær forsiktig så du ikke forårsaker farlige situasjoner for utenforstående og omgivelsene
7. Flytt aldri liftene ved hjelp av håndkraft i en bakke. Liftene kan rulle avgårde og forårsake en ulykke.
8. Parker aldri en kjøretøykombinasjon i en bakke.

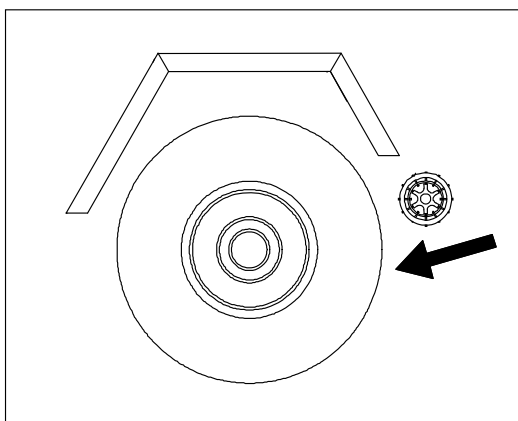
KJØREANORDNING

Den hydrauliske kjøreanordningen benyttes for korte forflytninger av liften inne på arbeidsområdet, når tauekjøretøyet ikke kan benyttes.

- vri omkobleren i posisjon (1b - manøversentral på chassiset) støtteben.



- kontroller at kurven er i transportstilling og støttebenene er helt løftet opp.
- koble kraftoverføringen i kjøreposisjon



- frigjør håndbremsen

MANØVERUTSTYR, KJØREANORDNING

S44 Nødstop

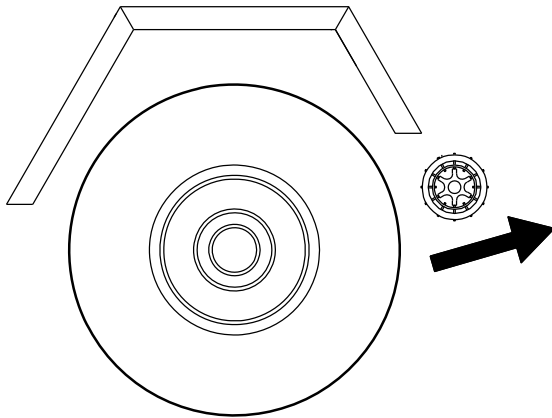
S40 Framover

S41 Bakover

S40/S41 + S42 kjøring til høyre

S40/S41 + S43 kjøring til venstre

- unngå å kjøre slik at støttehjulet treffer hindringer, og unngå å kjøre i bratte bakker
- etter kjøring, koble på håndbremsen
- koble ut kjøreanordningen fra dekket

**OBS!**

Ta ikke støttehjulet for langt ut, ettersom de da blir svakere og lettere skades.

Ved kjøring bør det være 1-3 cm mellomrom mellom dragbommen/bremsestagets nedre del og hjulets overkant, slik at hjulet kan svinge fritt..

SPESELLE FORHOLDREGLER VED VINTERBRUK

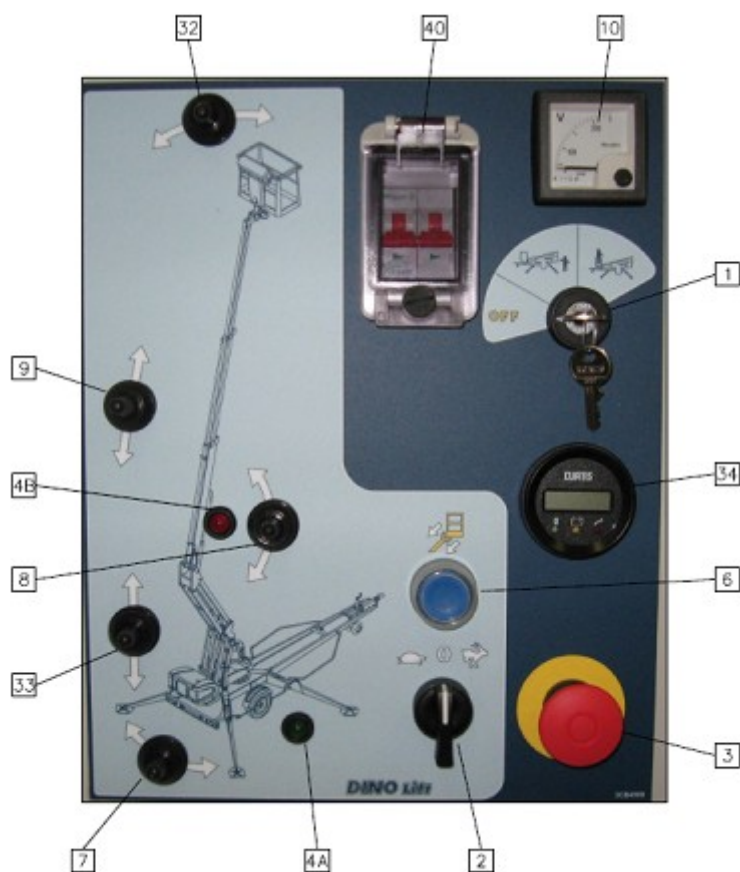
- **liften skal ikke brukes ved temperaturer lavere enn -20°C**
- ved streng kulde bør du la motoren gå noen minutter før du utfører noen bevegelser med bommen
- begynn med noen oppvarmingsbevegelser, slik at oppvarmet hydraulikkolje flyter ut i sylindrene - på denne måten fungerer ventilene sikrere
- kontroller at grensesnittbrytere og nødsenking fungerer riktig, og at det er frie for snø og skitt og lignende
- når liftene ikke er i bruk bør manøverpanelet beskyttes mot snø og nedising.
- **se til at batteriene er under ladning, tomme batterier fryser lett**

HOLD ALLTID MASKINEN FRI FOR SKITT, SNØ OSV.

OPPGAVER VED AVSLUTTET ARBEIDSDAG

1. Kjør teleskopbommen helt inn.
2. Forsikre deg om at kurven står vinkelrett mot bommen.
3. Senk bommen/kurven helt ned på trekkbommens støtte.
 - grensesnittbryteren på stillingen forhindrer manøvrering av støttebenene dersom kurven ikke er nedsenket
4. Steng beskyttelseslokket på arbeidskurvens manøverpanel.
5. Vri omkobleren i posisjon 0 og hovedstrømbryteren fra.
6. Dersom batteriet må lades opp, skal nettkabelen tilkobles.
7. Forsikre deg om at beskyttelseslokkene er låst.

Med tanke på batterienes funksjon og holdbarhet, bør de alltid kobles til ladning etter hver arbeidsdag selv om det skulle være mye ladning igjen. Å oppbevare tomme batterier forkorter deres brukstid. Dessuten fryser tomme batterier lett til.



LIFTEN KLARGJØRES FOR TRANSPORT

1. Kjør teleskopbommen helt inn.
2. Forsikre deg om at kurven står vinkelrett mot bommen.
3. Senk bommen/kurven helt ned på trekkbommens støtte.
 - grensesnittbryteren på stillingen forhindrer manøvrering av støttebenene dersom kurven ikke er nedsenket
4. Steng beskyttelseslokket på arbeidskurvens manøverpanel.
5. Vri omkobleren i posisjon (1b - manøversentral på chassiset) støtteben.
6. Løft opp støttebenene.
 - løft først opp de bakre støttebenene (se opp så du ikke skader det bakre lyspanelet)
 - løft så de fremre støttebenene (se opp så du ikke skader støttehjulet)
7. Koble til parkeringsbremsen.
8. Forsikre deg om at drivsystemet er utkoblet.
9. Vri manøverbryteren til 0-posisjon og koble løs liften fra strømforsyningen.
10. Forsikre deg om at beskyttelseslokkene er låst.



KOBLING AV LIFTEN TIL TAUEKJØRETØYET

1. Løft dragkoblingens håndtak oppover/framover (i kjøreretning). Kulekoblingen er nå i åpen posisjon.
2. Trykk kulekoblingen lett på dragkulen. Koblingen og låsingen skjer automatisk.

OBS! FORSIKRE DEG ALLTID OM AT KOBLINGEN ER ORDENTLIG LÅST PÅ KULEN!

Kulekoblingen bør rengjøres og smøres regelmessig.

3. Koble til stikkontakten og sikkerhetsvaieren. Forsikre deg om at kabelen ikke gnager mot andre deler og at vaieren kan bevege seg fritt.
4. Kontroller jordfeilbryterens funksjon.
5. Frigjør håndbremsen ordentlig og forsikre deg om at håndtaket låses i nedre posisjon.
6. Løft støttehjulet helt opp i transportposisjon.

INGEN LAST I ARBEIDSKURVEN UNDER TRANSPORTERINGS!

Dersom man parkerer eller frigjør maskinen fra tauekjøretøyet, i en bakke eller på annet hellende underlag, er det spesielt viktig at håndbremshåndtaket dras på med stor kraft. Når håndbremsen er koblet inn, skyves maskinen bakover. Da løsner ryggeautomatikken bremseklossene. Fjærhuset spenner nå håndbremsspaken ytterligere, og parkeringsbremsen er igjen innkoblet.

Glem ikke å justere bremsene i henhold til serviceanvisningene.

Legg hjulkiler under hjulene for ekstra sikkerhet.

Dersom maskinen forlattes stående over en lengre periode, f.eks. vinteropplag, anbefaler vi at den løftes opp en anelse ved hjelp av støttebenene.

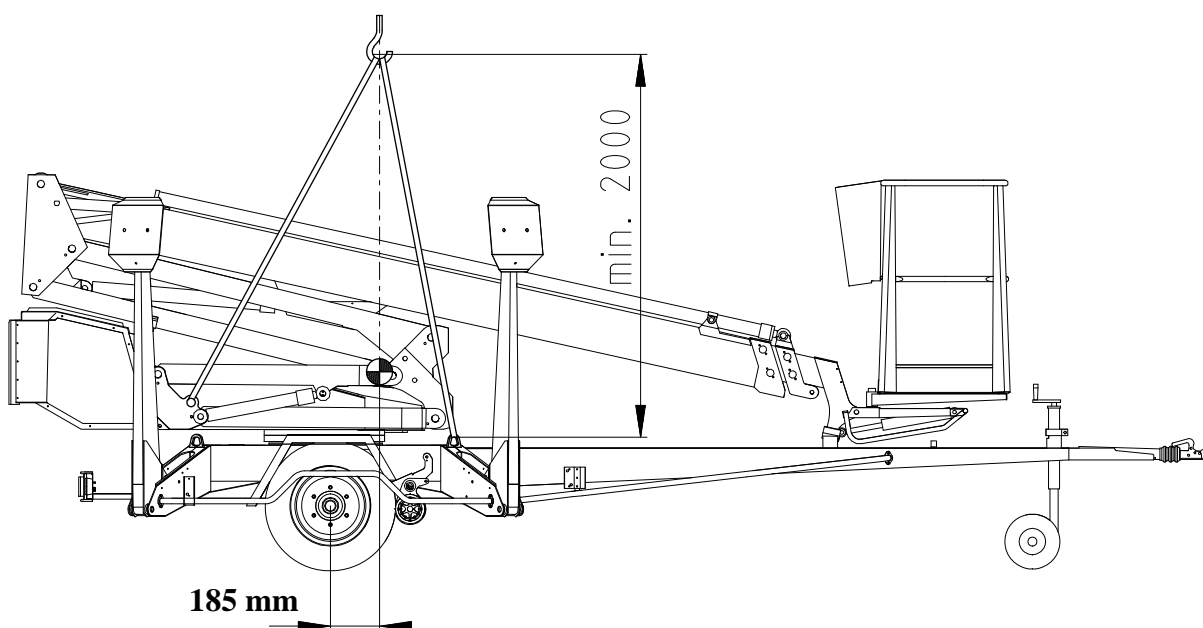
OBS!

- Kontroller følgende:
 - at støttebenene er løftet opp i transportposisjon
 - at kulekoblingen er låst
 - at lysene fungerer korrekt
 - at håndbremsen ikke ligger på
 - at hjul og dekk er uskadet og lufttrykket er riktig
 - bakaksel 450 kPa (4,5 bar)
 - støttehjul 250 kPa (2,5 bar)
 - at sikkerhetsvaieren er riktig festet
 - bremsenes låsning etter transport
 - festing av støttehjulet
 - at kjøreanordningen ikke er tilkoblet

INSTRUKSJONER FOR SERVICE OG VEDLIKEHOLD

GENERELLE SERVICEINSTRUKSJONER

- ved service og inspeksjon av liften bør disse anvisningene alltid følges nøye
- mer krevende reparasjoner og service bør utføres av spesialtrent personell (produsent eller produsentens representant)
- det skal ikke utføres endringer på liften, uten godkjenning fra produsent
- forstyrrelser som kan innvirke på maskinens sikkerhet må umiddelbart repareres før maskinen brukes
- olje skal ikke tappes ut på bakken
- liften må alltid holdes ren - spesielt viktig er det at arbeidskurven er ren
- liften må alltid rengjøres før service og inspeksjon
- benytt originaldeler
- støtt kurv, bom, leddbommer og støtteben i en slik stilling at de ikke forårsaker belastning på konstruksjoner som skal repareres eller andre faremoment. (for eksempel i transportstilling eller bruk av støtte)
- maskinen kan løftes med to stropper som festes til de fire løfteørene (se figur). Løftekapasiteten for hver stroppe må være minst 2 000 kg. Løft forsiktig så maskinen ikke skades!



VEDLIKEHOLD AV BATTERIER

OBS! Husk dette når du håndterer batteriene:

Elektrolyttvæsken er veldig etsende - bruk alltid beskyttelsesklær og vernebriller.

Under ladningen oppstår hydrogengass – det er forbudt å tenne åpen ild, eksplosjonsfare

Hold alltid batteriene godt ladet

- Å oppbevare batteriene i uladet tilstand er veldig skadelig. Moderne ladere lader ikke batteriene for mye.
- Forsikre deg om at brukeren er klar over at batteriene bør kobles opp til ladning hver natt, selv om de ikke har blitt helt ladet ut.
- Det er bra å koble opp en lift som skal sendes tilbake fra utleie, til ladning over natten.

La ikke batteriene fryse.

- Et fulladet batteri tåler frost, men et utladet batteri gjør det ikke.
- Pass på at batteriene er ladet om de oppbevares utendørs om vinteren.



Ha kontroll på væsknivået i batteriene

- Tilsett alltid destillert vann etter ladningen. Det rette nivået er 3 mm under merket.
 - Om nivået er for høyt, skummer væsken ut fra korkene under ladningen.
 - For lavt nivå forårsaker korrosjon på elementets øvre overflater.
- Om væsknivået er så lavt at elementets øverste overflate ikke dekkes, tilsett så mye vann som trengs for at cellene skal dekkes. Lad batteriene etter dette og kontroller væsknivået på nytt etter ladningen.
- Tilsett ikke syre i batteriet uten destillert vann.

Kontroller batteriene med jevne mellomrom

- Hold batteriene rene utvendig. Du kan vaske batteriene med varmt vann og børste. Forsikre deg om at cellepluggene er faste slik at vaskevann ikke kommer inn i cellene.
- Kontroller regelmessig kablens tilstand, feste og spenningen i koblingene.
- Kontroller at det ikke er sprekker eller lekkasje i batteriene.

Test batterienes tilstand regelmessig

- Væskens spesifikke vekt
 - 1,277 = Batteri 100 % fulladet
- Batterienes spenning
 - 29,6V = Ladningsspenning
 - 25,46V = spenning i 100 % fulladede batterier. Laderen utkoblet, spenningen har blitt jevnet ut noen timer
 - 20,88V = spenning i 0 % ladede batterier Bevegelsen "bommen opp" og "teleskopet ut" hindres
 - ca 17V = Alle bevegelser forhindret

Under normal drift er brukstiden hos godt vedlikeholde batterier ca 4 – 5 år. Feil behandling forkorter livslengden deres raskt.

SERVICE- OG INSPEKSJONSANVISNINGER**1. Første service etter 20 arbeidstimer**

- bytt trykkfilterpatronen
- juster bremsesystemet i henhold til anvisningene på side 45
- kontroller etter ca.100 km kjøring at hjulboltene sitter ordentlig (90 Nm)

2. Daglig service

- kontroller hydraulikkoljenivået og fyll på ved behov
- kontroller hydraulikk-koblingene
- kontroller maskinens konstruksjon (visuell inspeksjon)
- kontroller nødsenkings- og nødstoppfunksjonene
- kontroller sikkerhetsanordningene

3. Service en gang per uke

1. kontroller væsknivået i batteriene, se særlige instruksjoner på side 39
- kontroller lufttrykket i dekkene: (450 kPa, støttehjul 250 kPa)
- smør leddtappene (se smøreskjema side 41)
- kontroller teleskopets glideflater og smør dem med silikon ved behov
- kontroller avstanden mellom glideklossene og glideflaten og juster ved behov glideklossene
- belast arbeidskurven med 270 kg og kjør bommen horisontalt ut

Kjør ut teleskopet til den røde signallampen tennes og bevegelsen stoppes Mål den utkjørte lengden ifølge anvisningene på side 54 og sammenlign den med verdien for belastningsgrensestillingen RK 4. I fall bommen er kjørt lengre ut, kontakt autorisert servicepersonell.

4. Service, med 6 måneders intervall

- bytt hydraulikkoljen og filterpatronen
- kontroller bremseser
- kontroller at hjulboltene er riktig dratt til (90 Nm)
- smør svinglageret og tannhjulkransen

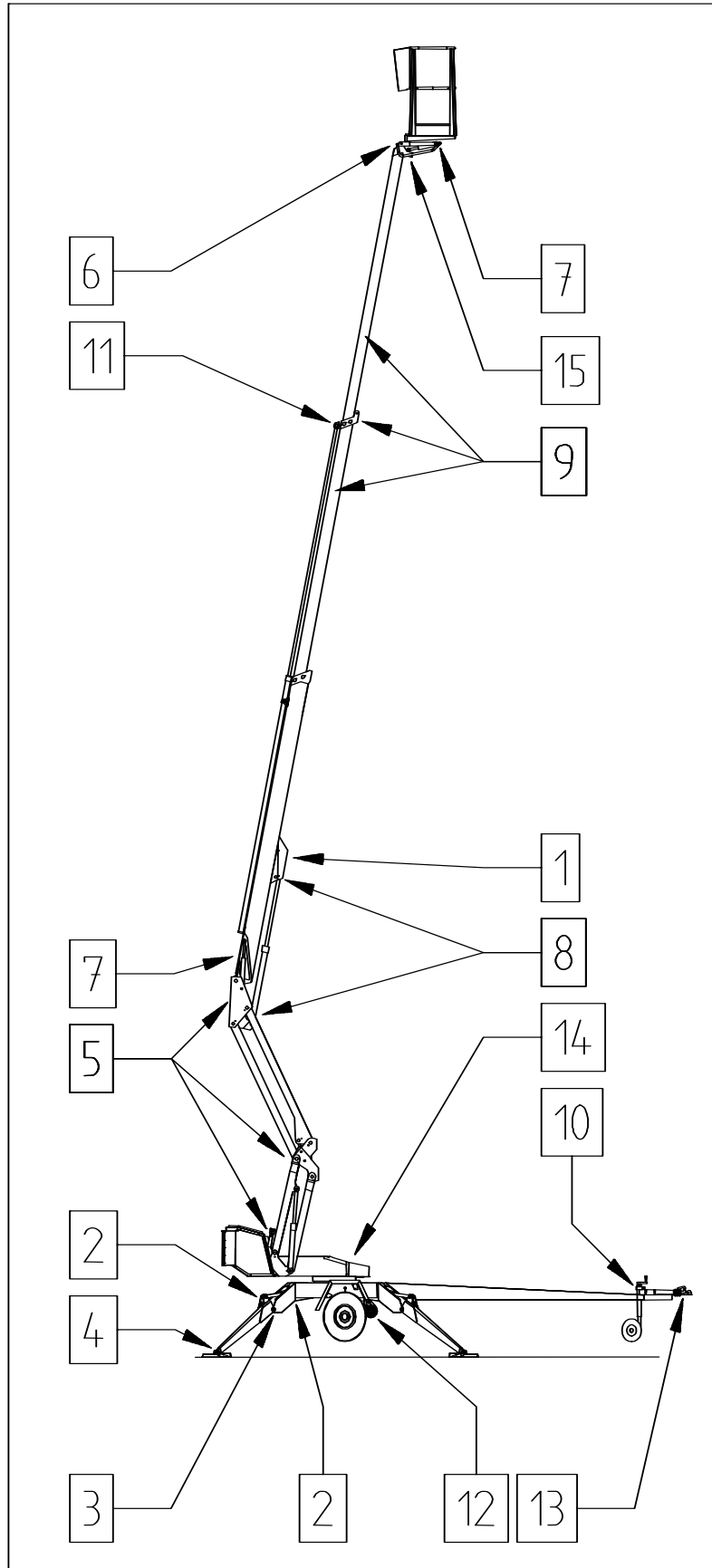
5. Den regelmessige servicen etter 12 måneder utføres i samsvar med anvisningene for regelmessig service, som du finner senere i disse instruksjonene

DERSOM LIFTEN BRUKES UNDER SPESIELLE ARBEIDSFORHOLD (STOR FUKTIGHET, MYE DAMP, FREMKALLER KORROSJON ELLER TILSVARENDE) BØR OLJESKIFT OG INSPEKSJON/SERVICE UTFØRES OFTERE FOR Å GARANTERE AT SIKKERHETEN OG DRIFTSKAPASITETEN OPPRETTHOLDES.

ALLE OVENSTÅENDE PUNKTER, KONTROLLER, INSPEKSJONER OG SERVICEARBEIDER BØR UTFØRES NØYE OG SAMVITTIGHETSFULLT I HENHOLD TIL GITTE ANVISNINGER, DÅRLIG UTFØRT ARBEID KAN NEDSETTE MASKINENS PÅLITELIGHET OG SIKKERHET.

RIKTIG UTFØRT SERVICE ER OGSÅ EN FORUTSETNING FOR AT MASKINENS GARANTI OPPRETTHOLDES.

SMØRESKJEMA



MED 50 ARBEIDSTIMERS INTERVALL

1. Overbelastningsbeskyttelsens (sikkerhetsmekanismens) lager
2. Støttebencylinderens leddlager
3. Støttebenslagrene
4. Leddlagere på støttebenføttene
5. Bommens lagere, leddbommenes lagre
6. Arbeidskurvens lager
7. Hellingssylinderens leddlager (foruten lager i sylinderenden av den øvre sylinderen)
8. Løftesynderens lager
9. Teleskopets glideflater/ruller
10. Støttehulets glideflate og gjengetapp

TO GANGER PER ÅR

11. Teleskopsylinderens leddlager
12. Kjøreanordning
13. Påskyvebrems – trekkapparat
14. Svinganordningens lager* og tannhjulkrans
15. Lager i sylinderenden av den øvre sylinderen

Smøremidler: Esso Beacon EP2 eller tilsvarende

Overbelastningsbeskyttelsens ledd (punkt 1) må absolutt smøres regelmessig, og alltid **umiddelbart etter at liften er rengjort**.

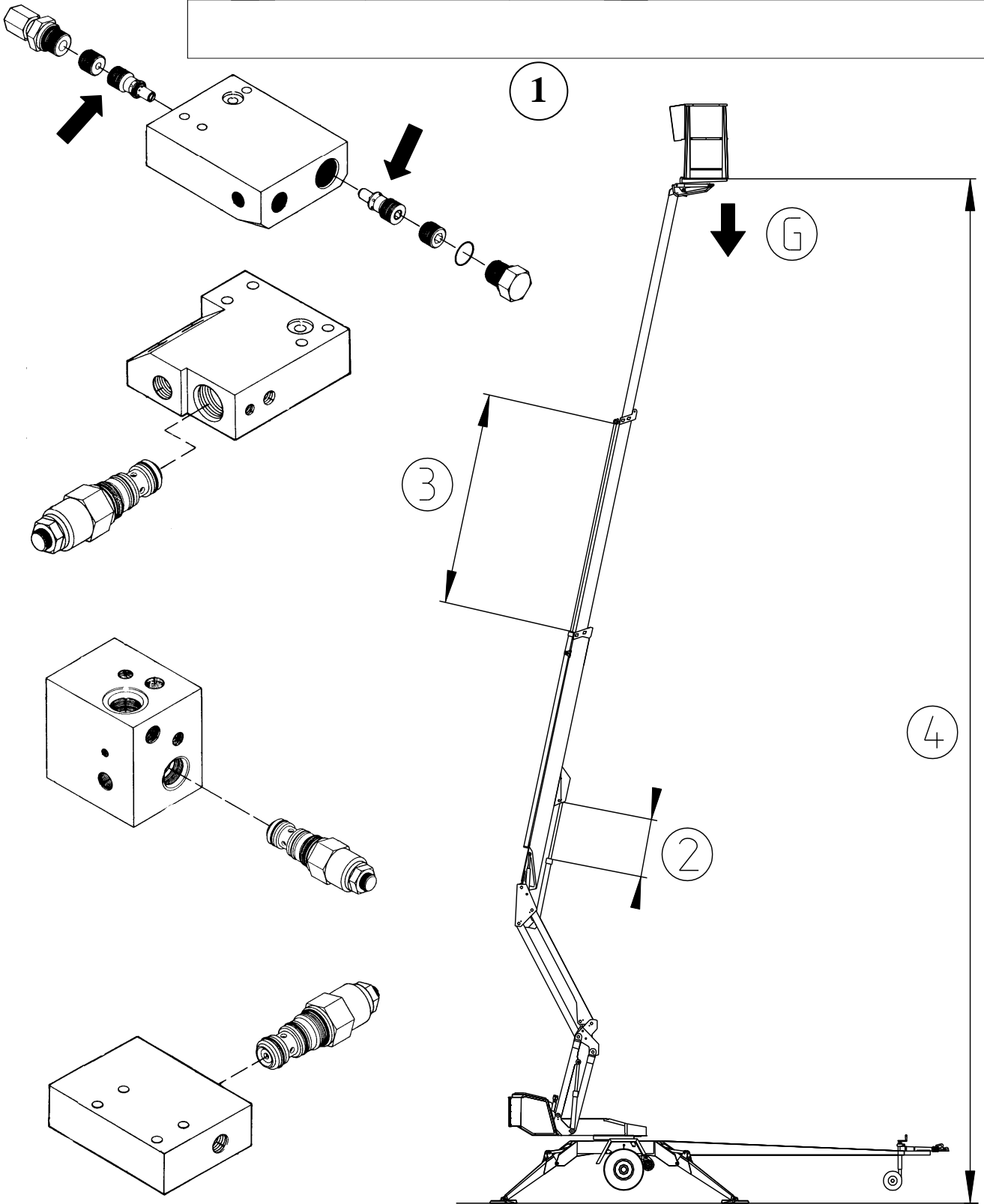
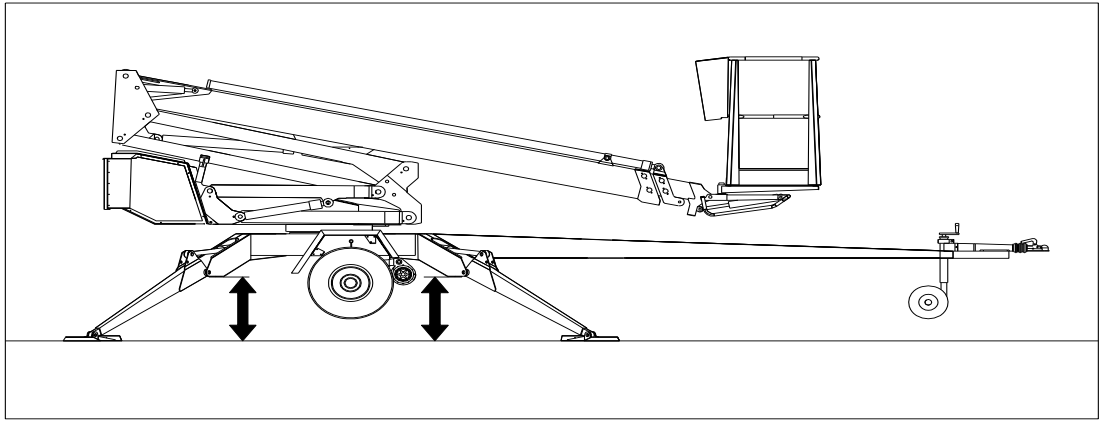
De bevegelige delene på støttebenenes avkjenningmekanisme smøres med 50 arbeidstimers intervall.

Kulekoblingens bevegelige deler smøres lett ved behov.

Liften må alltid smøres og settes inn med beskyttende smøremidler etter rengjøring.

* Fjern de halvmåneformede beskyttelsesplatene fra liftens underside før svingelagerets nipler (4 st) smøres.

Smør de synlige delene av bommens Flyer-kjeder to ganger i året. Bruk kjedesmurningen Master 1-4014 eller tilsvarende.



LÅSE- OG LASTREGULERINGSVENTIL

Funksjonstest

1. Støttebensylindrenes låseventiler funksjonskontrolleres ved at liften løftes opp på støttebenene, hvorpå høyden til bakken/gulvet måles opp. Liften skal stå i noen minutter, hvorpå målingen gjentas og resultatene sammenlignes.
2. Tettheten i bommen og leddbommens sylindres lastreguleringsventil kontrolleres ved å kjøre bommen i en stilling der det er mulig å måle dens posisjon nøyaktig. Bommen observeres i noen minutters tid.
3. Tettheten i teleskopsylindrenes lastreguleringsventil kontrolleres ved at teleskopet kjøres ut i en viss posisjon, hvorpå den utdratte lengden måles. Målingen gjentas etter at teleskopet har stått utkjørt i noen minutter. (OBS! Kjør ut teleskopet nesten vertikalt).
4. Tettheten i nivelleringsystemets lastreguleringsventil kontrolleres ved å belaste kurven med 100 - 200 kg og måle høyden fra gulvet til kurvens borte kant. Etter noen minutter kontrolleres det at målet ikke er endret.

Serviceanvisning

1. Demonter ventilen og gjør den ren
2. Kontroller O-ringenes tilstand og bytt dem ut ved behov
3. Monter ventilen nøyaktig
4. Bytt ut ventilen ved behov
5. Endre ikke ventilens justerte antall.

Støtt kurven, bommen og støtteben i en slik posisjon at de ikke forårsaker belastning på konstruksjon som repareres. Vær sikker på at sylindrene er uten trykk.

BREMSER OG HJULLAGER

Justering av bremses

Løft opp liftene så hjulene er helt i luften.

Pass på at hjulene kan rotere fritt.

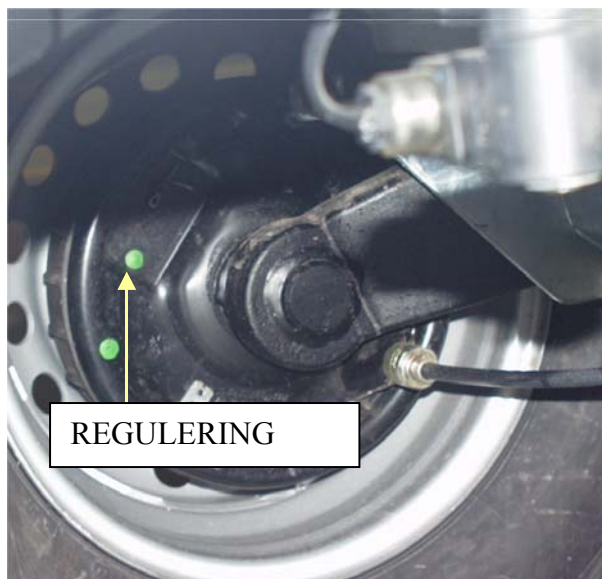
Bremsestagene må være slakke (når håndbremsen ikke er satt på).

Kontroller bremsestagenes innfesting.



Skru til reguleringshjulet bak hullet som er merket med pilen, til det ikke lenger går å dreie hjulet for hånd.

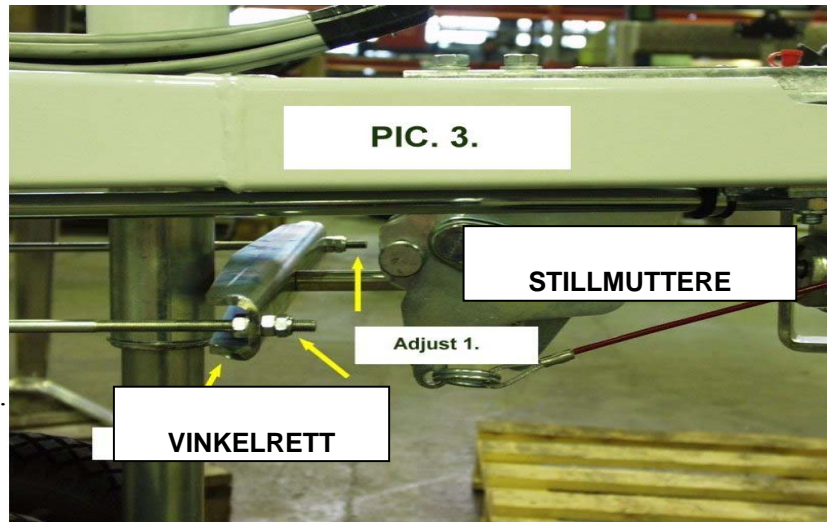
Løsne skruen mot solen til det igjen blir mulig å dreie hjulet fritt.



Juster bremsekraften med mutrene så balansearmen holdes vinkelrett i forhold til draget, og begge hjulene bremses.

Hvis bremsesystemet justeres for stramt, forårsaker det overoppheting under transportkjøringen og øker trekkraftbehovet.

Vi anbefaler en prøvekjøring etter justering av bremsene. Kontroller at bremsene fungerer feilfritt ved å bremse 2-3 ganger under prøvekjøringen.



Justering av lagerspillet

Hjullagrene er vedlikeholdsfrie og smurt for livstid.
(Lagrene behøver ikke smøring og de kan ikke etterjusteres)

Serviceintervall

500 km	(innkjøring)
5 000 km	bremsejustering, smøring av påskyveanordningenes bevegelige deler
13000 - 15 000 km	eller 6 måneders intervaller: a) kontroller slitasje av bromsbelegget b) kontroller påskyveanordningenes funksjon c) smør påskyveanordningenes glideflater

Compact-lagrene har en meget høy fasthet og er vedlikeholdsfrie. Under normale omstendigheter er lagerskader ytterst uvanlige. Om ekstreme forhold skulle føre til lagerskader må hele bremsetrommelen med innpressede lagere og låsemuttere byttes ut samtidig.

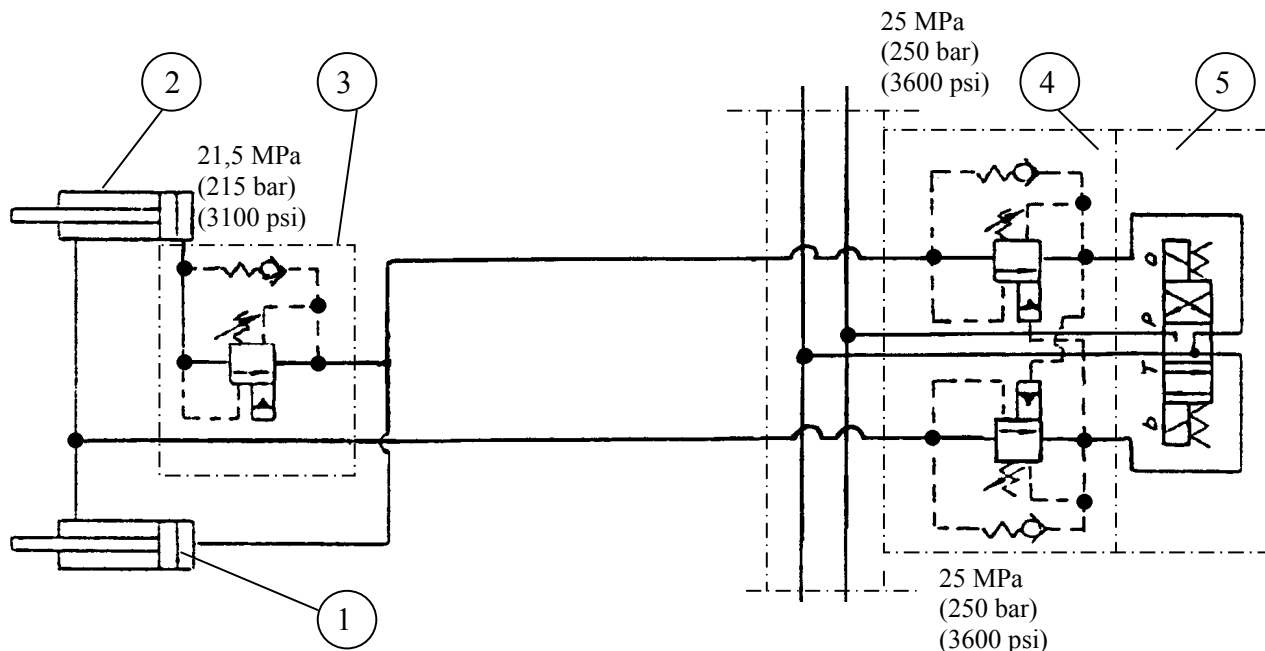
OBS!

Ovenstående service bør utføres av en spesialisert verksted.

Lagrene bør roteres noen ganger med ca. 3 måneders mellomrom, for å sikre at den smørende oljefilmen ikke brytes.

ARBEIDSKURVENS NIVELLERINGSSYSTEM

- Kurven stabiliseres med et såkalt slavesylindersystem:
 - slavesylindrene, som befinner seg under kurven, styres av hovedsylinderen
 - arbeidskurvens horisontalposisjon garanteres av at systemets ventiler er tette
 - nivelleringsystemet består av følgende deler:



1. Mastersylinder
2. Slavesylinder
3. Lastreguleringsventil
4. Doppeltlastreguleringsventil
5. El-retningsventil

- Dersom arbeidskurvens fremre kant (sett fra brukeren) senkes, kan årsaken være:
 - 1) lastreguleringsventilen ved slavesylinderens stempelstang lekker i retning mot el-ventilen, som ikke holder tett
 - 2) sylindrens interne lekkasje
- Dersom arbeidskurvens bakre kant (sett fra brukeren) senkes, kan årsaken være:
 - 1) at den doble lastreguleringsventil (4) ved kolven (bunnen) lekker i retning mot el-ventilen (5) som ikke er tett
 - 2) sylindrens interne lekkasje

Ved lekkasje senkes arbeidskurven til lastreguleringsventil (3) under kurven stenger. Stengningen forårsakes av at trykket på stangens side faller til åpningsverdien, dvs.

Dersom ventilene lekker, se serviceanvisningene, avsnitt "låse- og lastreguleringsventiler".

Lastreguleringsventilenes innstillingsverdi:

- dobbelt-lastreguleringsventil (4), åpningstrykk 25 MPa (250 bar)
- lastreguleringsventil (3) under kurven, åpningstrykk 21,5 MPa (215 bar)

Endre ikke ventilenes justerte antall.

REGELMESSIG SERVICE

Liften bør vedlikeholdes med 11 - 12 måneders intervall.

Under vanskelige forhold, når fukt, etsende kjemikalier eller vanskelig klima kan forårsake raskere svekkelse av konstruksjonen, eller ved andre funksjonsforstyrrelser, skal inspeksjonen utføres oftere. Man bør forsøke å forhindre slik belastning og funksjonsforstyrrelser ved å bruke egnet beskyttelsesmiddel.

Service og vedlikehold skal kun utføres av faglært personell, som har god kjennskap til maskinens konstruksjon og funksjoner.

Vi anbefaler at du kontakter forhandlerens servicepersonell.

PROGRAM FOR REGELMESSIG SERVICE

1. Rengjør alltid liften grundig før service.

De hydrauliske og elektriske komponentene må ikke åpnes hvis de er skitne. Forurensninger i systemet kan forårsake funksjonsforstyrrelser senere. Utvendig rengjøring utføres ved vask.

OBS!

Rett aldri strålen fra høytrykksspyleren direkte mot de elektriske komponentene, for eksempel mot manøverpanelene i kurven og på chassiset, mot releer, magnetventiler eller grensesnittbrytere.

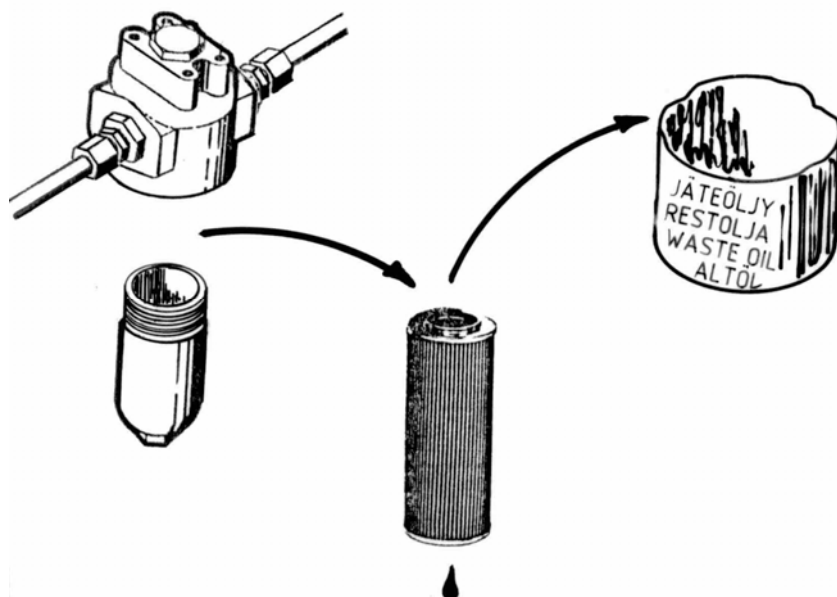
- elektriske og hydrauliske koblinger som skal åpnes bør først blåses tørre med f.eks. trykkluft
- beskytt de elektroniske komponentene med fuktavstøtende middel etter tørking
- stempelstangen må alltid beskyttes med f.eks. CRC3-36 rustbeskyttende middel, etter vask med avfetting

GLEM IKKE RENSLIGHET!

2. Bytte av hydraulikkolje og filter

(beskytt huden mot hydraulikkolje)

- drener beholderen gjennom dreneringshullet når sylindrene er i korteste posisjon
- rengjør og spyl oljebeholderen med formålsenhetlig spylemiddel
- bytt ut trykkfilteret



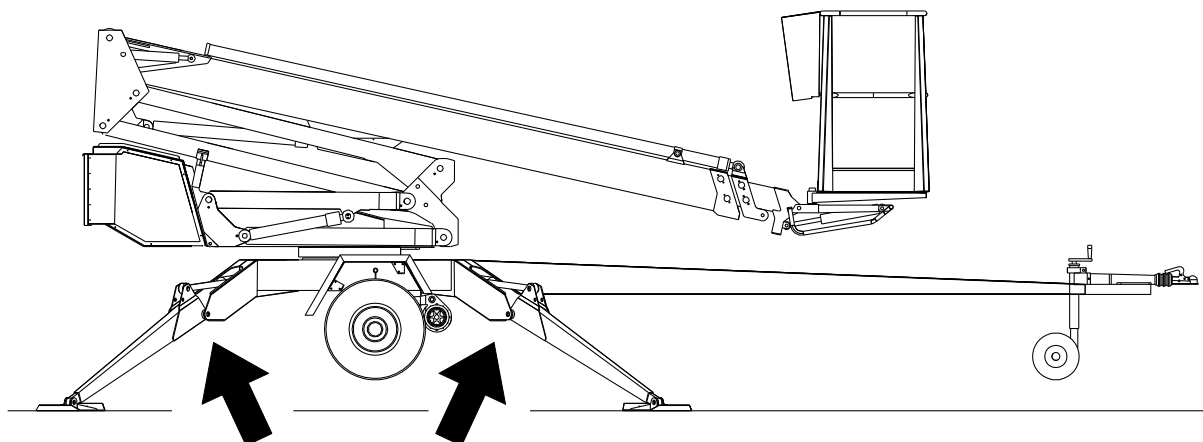
- monter utløpspluggen
- fyll på ny olje, påfyllingsmengde ved bytte er 20 liter (fra fabrikken: **Mobil EAL 32**)
Hydraulikkoljens viskositetsklasse bør være **ISO VG32** eller **ISO VG15**, og den bør være i overensstemmelse med kravene til DIN 51524-HLP. Vareinformasjon EXXON MOBIL nr 581017-60.
- bland ikke ulike typer olje med hverandre
- fyll på mer hydraulikkolje ved behov til måleglassets øvre kant (med liften i transportstilling)

3. Inspiser hydraulikkslangene og rørene

Bytt ut skadde slanger og rør. Kontroller koblingene.

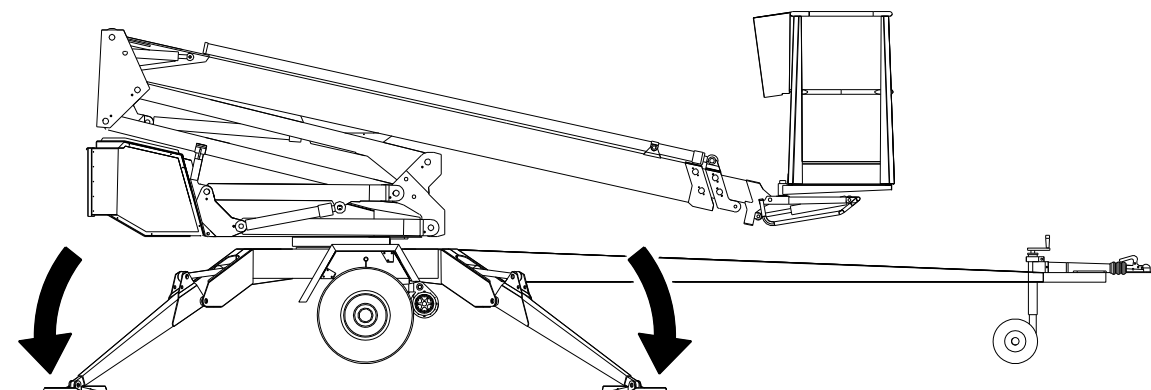
4. Kontroller støttebenenes ledd

- senk støttebenene noe ned
- løft og senk støttebenene og kontroller om leddene oppviser spill



- inspiser støttebenenes grensesnittbryters mekanisme (funksjon og tilstand)
- bytt slitte deler ved behov
- smør leddene (se smøreskjema)

Senk støttebenene ned i støtteposisjon.

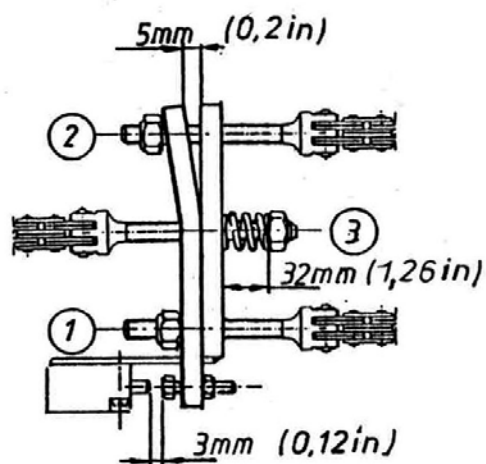
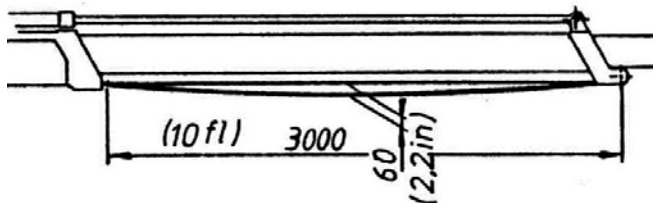


5. Kontroller sylindrene og smør leddlagrene (se smøreskjema)

- kjør fra chassisets manøverpanel ut løftesynderen i sin øvre posisjon, slik at stempelstangen og koblingene kan inspiseres
- fortsett fra chassisets panel og kjør løftesynderen i lavest mulig posisjon og kontroller koblingene
- dra inn teleskopsylinderen fra chassisets manøverpanel og umiddelbart kjøre den ut igjen - kontroller sylindrens tilstand og tetthet
- smør alle ledd på løfte-, teleskop- og nivelleringsylindrene
- kjør leddbommens sylindere ut fra chassiset og kontroller sylindrens tilstand og tetthet
- kontroller støttebenenes sylindere og smør leddene

6. Kontroller bommen og chassiset

- inspiser arbeidskurven, dens fester og bommen med teleskopet utkjørt
- kontroller hvis det har oppstått slark i bommens ledd og glideflater og juster ved behov. Smør glideflatene
- kontroller utdragskjedets tilstand, feste og innstilling
- kontroller festing av ubelastet kraftoverføringskjede til bommen for å dra fra kjede med hånden når bommen er helt utkjørt



- kontroller svinganordningen og dens innfesting, smør svinglageret og tannhjulkransen. Fjern de halvmåneformede beskyttelsesplatene fra liftens underside før svingelagerets nipler (4 st) smøres.

OBS! Bruk av for høyt trykk ved smøring kan presse løs svinganordningens tetning.

- kontroller glipp i svinglageret
Høyeste tillatte verdi er 1 mm.
- kontroller tildragningsmoment av svinganordningens festebolter:

280 Nm (M16)
150 Nm (M12)

Dersom du løsner eller spenner fast bolter, må du ikke glemme å stryke låsevæske på dem (spenn boltene etter tur og jevnt).

- dette må utføres spesielt nøye i nærheten av svinganordningen og støttebenenes festepunkter.
- kontroller støttebenenes tilstand
- inspiser trekkbommen, spesielt dens innfesting til rammen
- smør lagere i bommens og støttebenenes ledd

7. Kontroller trekkapparatet

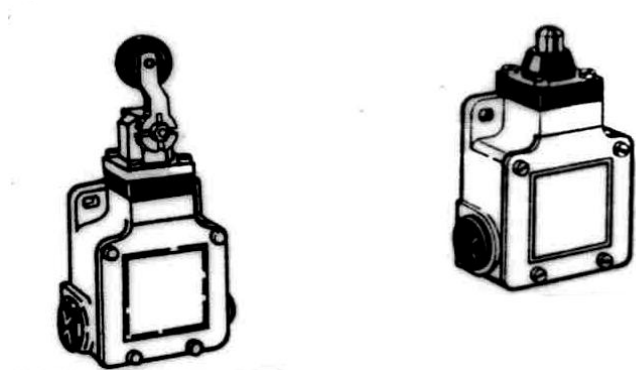
- feste
- spill
- kulekoblingens tilstand
- låseanordningens tilstand
- kontroller påskyvebremsens bevegelighet

8. Kontroller aksel og fjæring

- kontroller akslenes fester
- kontroller gummi fjæringens og vriarmenes tilstand

9. Kontroller sikkerhetsanordninger

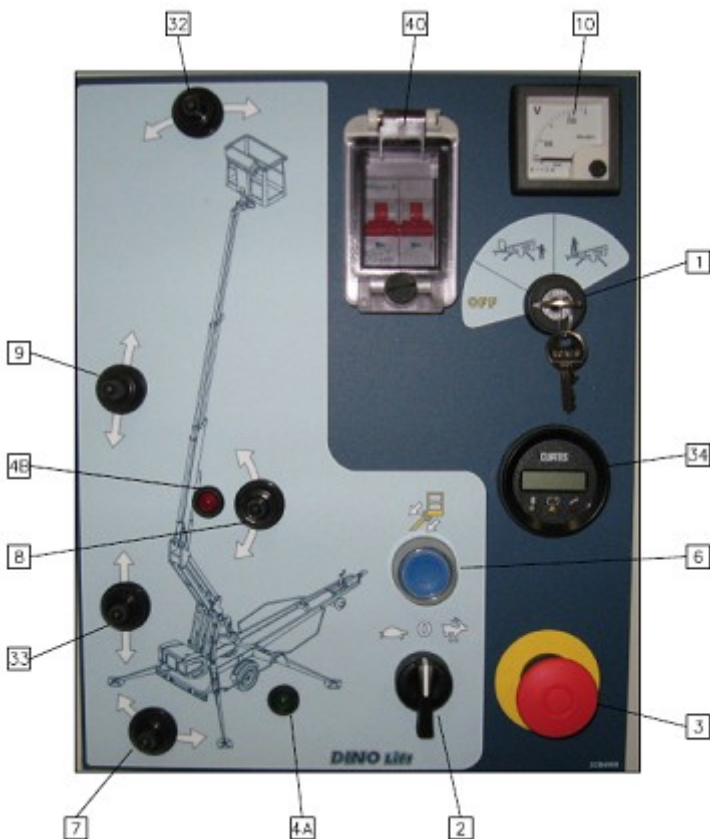
- kontroller grensesnittbryternes feste og utvendig tilstand



- på trekkbommen (transportposisjon RK3)
- sikkerhetsanordning (RK4 og RK5)
- støtteben (RK11, RK12, RK13 og RK14)
- bom (RK7 og RK8)

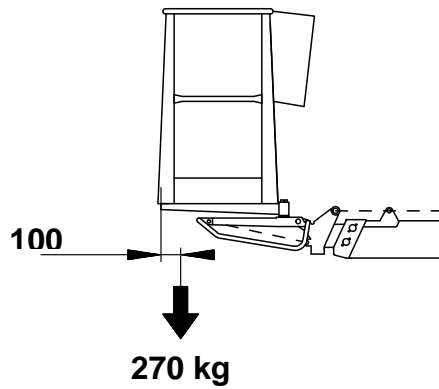
10. Sikkerhetsanordningenes funksjon fra chassisets manøverpanel

- løft kurven litt opp fra transportposisjon
- støttebenene skal ikke kunne brukes uavhengig av bryterens stilling
- løft bommen og prøv
 1. nødstopp (3)
 2. teleskop inn (6)
 3. bom ned (5 og 8)

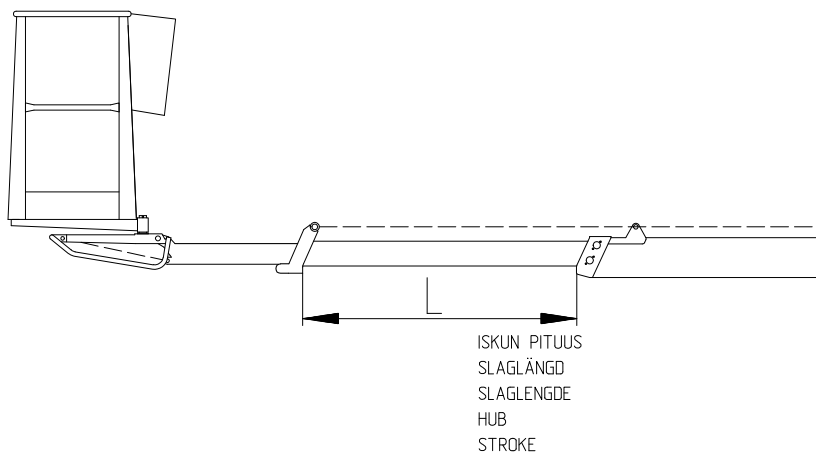


- senk bommen ned i transportposisjon, løft støttebenene med kjøreanordningen påkoblet
- bommen bør ikke kunne brukes uavhengig av bryterens stilling
- koble ut kjøreanordningen og senk støttebenene ned (still liften vannrett)

- belast kurven med ca. 270 kg



- løft bommen og kjør ut teleskopet
Bevegelsen stopper, når den røde signallampen rekkeviddeområdet tennes (maks. rekkevidde).

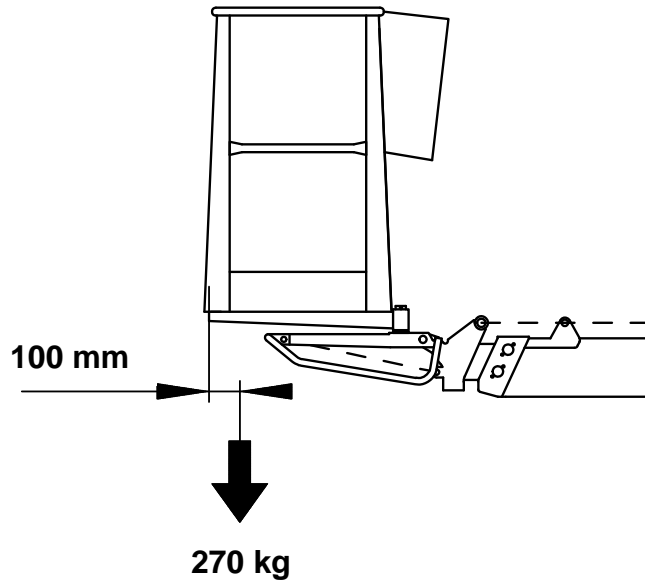


I denne posisjon

- skal bommens løftefunksjon fungere - skal bommens senkefunksjon IKKE fungere
- inndragning av teleskop skal fungere - funksjonen "teleskop ut" kan IKKE fungere.

TEST AV OVERBELASTNINGSBESKYTTELSER RK4 OG RK5

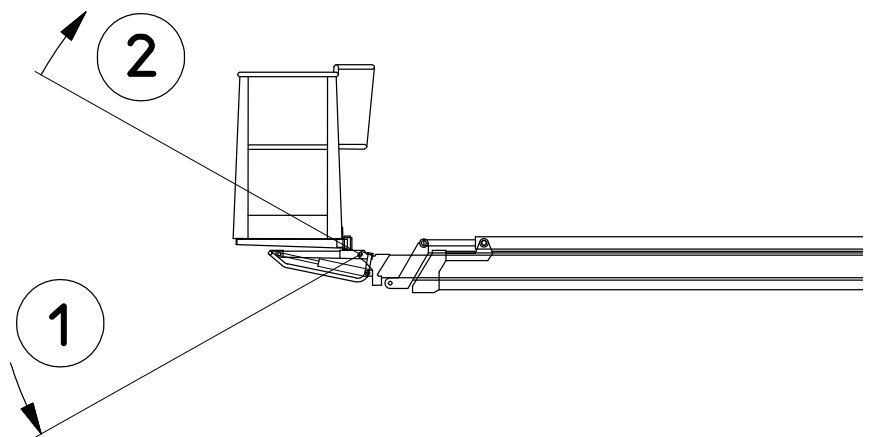
Belast arbeidskurven med en nøyve oppveid last (270 kg). Still den ca 100 mm fra kurvbunnens bakre kant.



Kjør ut bommen horisontalt fra chassisets manøverpanel.

Løft og senk kurvens bakre kant med kurvnivelleringen.

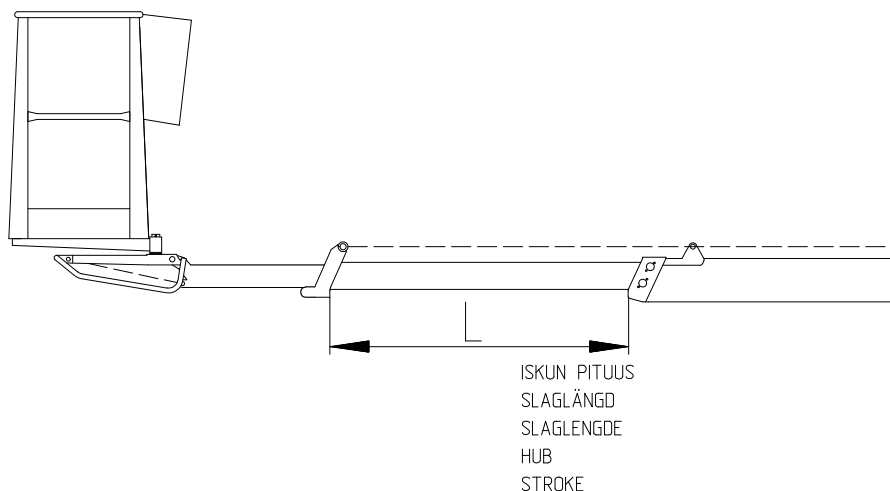
1. Senking av arbeidskurvens bakre kant
2. Løfting av arbeidskurvens bakre kant



Kjør kurven til vannrett stilling med kurvnivelleringen slik at bevegelsen avsluttes med en løftebevegelse av den bakre kanten.

Justeringsmetode nr I:

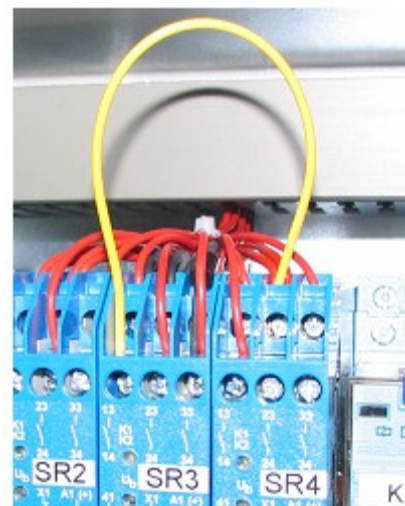
Kjør ut teleskopet inntil det stanser. (Ikke korrigerer kurvens posisjon).



Mål lengden (L) på den utstående delen av teleskopbommen. Målet bør være 2 000 mm ± 50 mm.

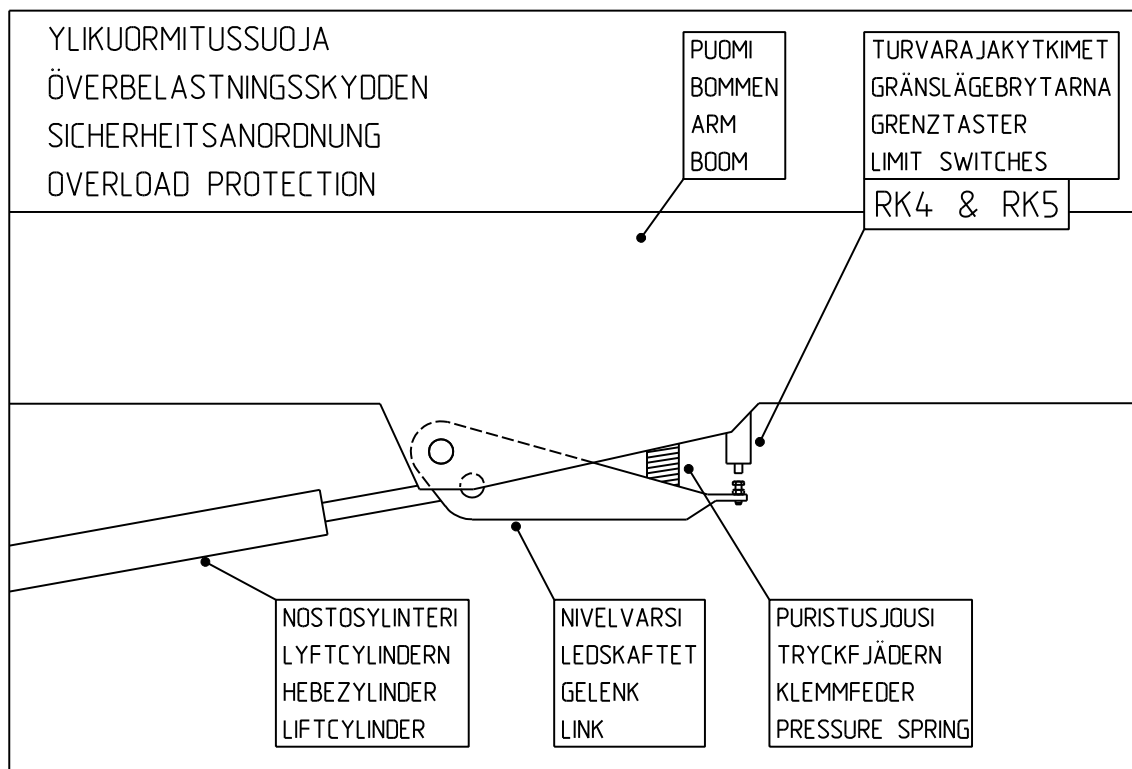
Kontroller at den røde signallampen lyser i kurven.

- hvis grensesnittbryteren for rekkeviddeområdet (RK4) ikke fungerer er overbelastningsbeskyttelsen sikret med en ekstra grensesnittbryter (RK5)
- sett RK4 ut av funksjon ved å koble sammen kontakt 23 på releet SR4 og kontakten 14 på releet SR3 for måling med en mellomledning i panelet på chassiset (LCB)
Koble en annen mellomledning mellom uttakssplintene X1 og X2 av reléet SR3.
- dra inn bommen og kjør den ut igjen; mål teleskopbommens utstående del
Målet bør være 2 250 mm ± 50 mm.
- hvis den utstående delen er for lang, stiller du inn grensesnittbryterne og sikrer dem med et segl



OBS! Husk å tilbakestille RK4s funksjon ved å fjerne mellomledningene.

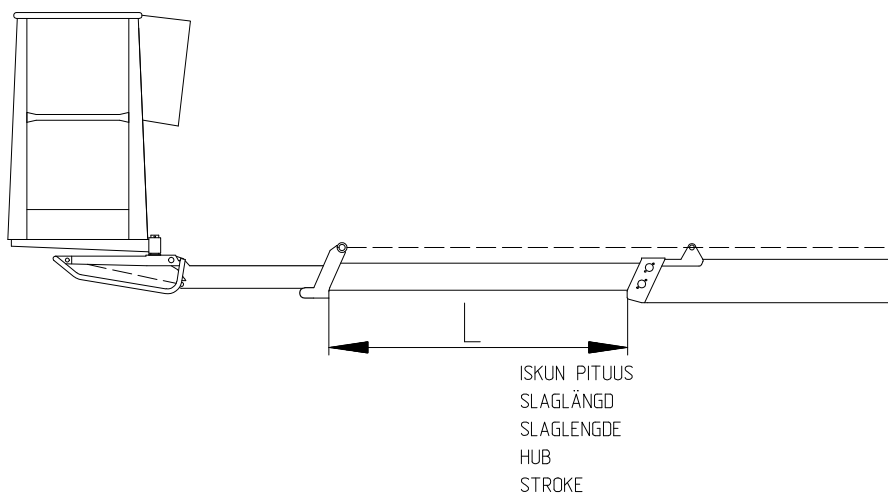
JUSTERING AV ÖVERBELASTNINGSBESKYTTELSEN



Under service må du alltid forsikre deg om at begge grensesnittbryterne fungerer.

Justeringsmetode nr II:

- still inn RK4 slik at den sikkert kobler "tidligere" enn RK5
- kjør ut bommen og mål lengden på den utstående delen av teleskopbommen (slag)

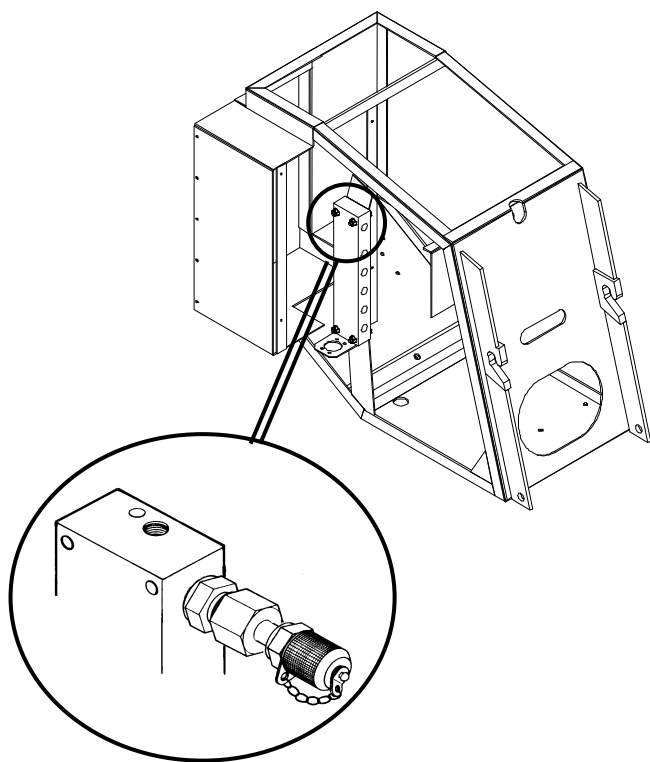


- målet bør være 2 250 mm ± 50 mm
- spenn justeringens låsemutter og kontroller målet på nytt

- still inn RK4 slik at den kobler "tidligere" enn RK5
- kjør ut bommen og mål slaglengden
- målet bør være 2 000 mm \pm 50 mm
- spenn justeringens låsemutter og kontroller målet på nytt
- bruk en sikringstråd på justerskruene slik at de under ingen omstendigheter kan skrus lengre ut fra grensebryterne
- sett segl på tråden
- sett beskyttelsen på plass

11. Trykkmåling

- koble manometeret til måleobjektet.



- maks. trykk når oljen har nådd arbeidstemperatur (40 - 60 °C) er 21 MPa - 21,5 MPa (210 - 215 bar)
- trykket ved svingning er 6 MPa (60 bar)
- dersom justering er nødvendig, bør den sikres med segl



12. Kontroller manøvrene i arbeidskurven

- kontroller de elektriske komponentenes generelle tilstand og sprut ved behov fuktighetsbeskyttelse
- kontroller at kabler og dragavlastninger sitter ordentlig fast
- test signalhorn (23) og nødstop (22)
- test alle bevegelser
- test funksjonen til grensesnittbryterne for overbelastning før bommen løftes

13. Varselskilter og taper

- kontroller at alle varsel- og informasjonsskilt er leselige - bytt dem ut ved behov

14. Inspiser bremsar og kjørearordning

- monter av hjulene
- rengjør bremsesystemet og kontroller innstillingar
- kontroller at bremsklussene kan bevege seg fritt og at returfjærene fungerer korrekt
- bytt ut utslitte bremsebelegg ved behov
- kontroller kjørearordninga og smør leddene
- monter tilbake hjulene og spenn hjulboltene nøye
Ikke glem å kontrollere at skruene er korrekt tiltrukket etter ca 100 km kjøring (325 Nm).
- kontroller lufttrykket i dekkene: 450 kPa (4,5 bar) for bakaksel
 250 kPa (2,5 bar) for støttehjul
- kontroller at påskyveanordninga og håndbremsa beveger seg fritt
- kontroller sikkerhetsvaireren

15. Kontroller at belysning og reflekser er i god stand

16. Forny ved behov rustbeskyttelse med f.eks. Tectyl 210R

17. Foreta en prøvekjøring med 270 kg belastning i henhold til belastningsinstruksjon. Kontroller liftens komponenter etter prøvekjøring.

18. Før en inspeksjonsprotokoll, arkiver et eget eksemplar, og gi et annet til kunden

INSPEKSJONSANVISNINGER

Løfte- og heiseanordninger som benyttes på byggeplasser, bør alltid inspiseres før bruk. Lifter, heiser og ulike løfteanordninger på arbeidsplassen bør inspiseres regelmessig, og om mulig minst én gang per uke.

Før logg over merkbare feil og defekter og meddel dem til formannen.

FØRST INSPEKSJON

Dino personlifter inspiseres og prøvebelastes for første gang av produsenten. Ved inspeksjon lages en inspeksjonsprotokoll som følger maskinen.

DAGLIG INSPEKSJON (INSPEKSJON FØR LIFTEN TAS I BRUK)

Bør alltid utføres når maskinen er stilt opp på nytt arbeidssted, og ved begynnelsen av hver ny arbeidsdag.

Inspeksjonen bør utføres av maskinens brukere.

Følgende ting bør anmerkes ved inspeksjonen:

- fastsett bærekraften på arbeidsplassens underlag (se tabell over største tillatte trykk for ulike materialer, side 20)
- kontroller at liften står stødig
- kontroller funksjonen til viseranordningen for horisontalstilling
- test nødstoppsfunksjonen såvel fra chassiset som fra arbeidskurvens manøverpanel
- test nødsenkingsfunksjonen
- test signalhornet
- kontroller varsel- og signallampenes funksjon
- kontroller funksjon og renslighet av lys og reflekser
- kontroller tilstand av manøverorganene og test bevegelsenes funksjon
- kontroller de rutene hvor personalet beveger seg, arbeidskurvens port og rekkverk er uskadde
- kontroller funksjonen hos grensesnittbryterne for belastning (se serviceanvisningen)
- kontroller funksjonen hos de grensesnittbrytere som hindrer bruk av støttebena (se serviceanvisningen)
- kontroller funksjonen hos de grensebrytere som hindrer bruk av støttebena (se serviceanvisningen)
- kontroller at det ikke forekommer oljelekkasje
- test bremsenes funksjon
- kontroller maskinens konstruksjon (visuell inspeksjon)
- observer eventuelle luftkabler i omgivelser (se sikkerhetsavstanden, på side 8)

Kontroller væsknivået i batteriene en gang i uken. Se særlige instruksjoner for tilførsel av væske på side 39

MÅNEDLIG INSPEKSJON (VEDLIKEHOLDSKONTROLL)

Denne inspeksjon bør utføres av en person som har god kunnskap om maskinen.

Inspeksjonen omfatter:

- alle ovennevnte, daglige inspeksjonstiltak
- kontroller bommens og arbeidskurvens fester
- funksjon og tilstand av arbeidskurvens nivelleringsanordning
- visuell kontroll av bærende konstruksjoner:
 - ramme
 - svinganordning
 - teleskop (utkjørt)
 - støtteben og deres ledd
 - at sveisefuger ikke oppviser sprekkdannelser, korrosjonsskader eller overflatebrudd
 - at alle reparasjoner (sveiseskjøter) er utført riktig
- at arbeidskurven ikke "synker" (se instruksjonene i serviceanvisningen)
- at støttebenene ikke "synker" (se instruksjonene i serviceanvisningen)
- hydraulikkoljenivået
- at den el-hydrauliske, roterende gjennomføringen holder tett, og at dens vriarm kan bevege seg fritt
- dekkene og dekktrykket
- hjulboltene og felgene
- glipp i svinglageret
- kontroller at kjøreanordningen fungerer riktig
- el-kablenes tilstand og feste
- batterienes tilstand og fastsetning
- kontroller trekkapparatets tilstand
- kontroller at alle skilt, advarsler og merknader på manøverkjøretøyet er leselige, at alle er på plass, og at de er i god stand og rene
- kontroller at hele maskinen er ren

ÅRLIG INSPEKSJON (REGELMESSIG INSPEKSJON)

Den årlige inspeksjonen bør utføres av faglært mekaniker eller fagverksted, som oppfyller de krav som stilles på side 9. Maskinens bærende stålkonstruksjoner, sikkerhetsmekanismer og betjeningsorganer kontrolleres spesielt nøye

Rengjør maskinen grundig før inspeksjonen

Inspeksjonen omfatter følgende tiltak og kontroller:

- alle tiltak som inngår i daglig og månedlig inspeksjon
- inspiser nøye hele hydraulikksystemet
 - kraftenhet
 - koble et manometer til hydraulikksystemets manometertilkobling
 - utfør en bevegelse og kjør den så langt som mulig, til hydraulikkolje presses ut gjennom sikkerhetsventilen
 - les trykkangivelsen på manometeret; når oljen er varmet opp til arbeidstemperatur, skal trykket være 21-21,5 MPa (210-215 bar)
 - låseventiler, støtteben
 - løft liften opp på støttebenene og mål rammens avstand til underlaget, skilt ved hvert støtteben
 - gå opp i arbeidskurven og kjør ut teleskopet med bommen i vannrett posisjon. Sving bommen rundt noen ganger, tilbakestill den til utgangsposisjon, og kontroller at avstanden mellom støttebenene og underlaget ikke er endret.
 - løft støttebenene opp fra bakken og la dem stå i denne posisjonen i ca. 10 minutter. Kontroller at støttebenene ikke senkes.
 - løftesynderens låseventil
 - kjør bommen opp til 45° vinkel fra chassisets manøverpanel, og kjør ut teleskopet. Kontroller i ca. 10 minutter at bommen ikke senkes.
 - teleskopsylindrenes lastreguleringsventil
 - kjør opp bommen fra chassisets manøverpanel og kjør ut teleskopet litt; la bommen stå i denne stillingen i ca 5 minutter
 - forsikre deg om at teleskopet ikke dras inn av seg selv
 - lastreguleringsventiler på nivelleringsystemet
 - belast kurven med ca 120 kg
 - kjør bommen opp og ned 4 - 5 ganger
 - kontroller at kurvens stilling ikke endres
 - elektriske retningsventiler
 - manøvrer bommens alle bevegelser og svingevegelser og kontroller at alle funksjoner utføres riktig og at alle bevegelser stanser når du slipper taket om manøverspakene

- håndstyrte retningsventiler
 - kontroller at støttebenenes og kjøreanordningenes ventiler fungerer riktig, og at ingen bevegelser forekommer med ventilspindelen i midtstilling
- el-hydraulisk roterende gjennomføring
 - kontroller at gjennomføringen holder tett
 - forsikre deg om at vriarmen sitter ordentlig fast og beveger seg fritt
- sylindrene
 - kjør ut støttebenene i støtteposisjon og kontroller stempelstangenes og avstrykernes tilstand
 - løft bommen til sin høyeste posisjon og kontroller løftesyndrenes stempelstang og avstrykernes tilstand
 - løft leddbommen til ytterste posisjon og kontroller tilstand på sylinder, stempelstang og avstrykere.
 - kontroller tilstanden til stempelstang og avstrykeren i slavesylindersystemets hovedsyndler
 - senk bommen ned og kontroller tilstanden til stempelstang og avstrykeren av slavesylindren under arbeidskurven
- slanger
 - kontroller at det ikke finnes tegn på slitasje eller lekkasje på slangene
- rørledninger
 - kontroller at det ikke finnes tegn på ytre skader, lekkasje, korrosjon eller slitasje ved festene på rørledningene
 - Kontroller at rørene sitter ordentlig fast.
- koblinger
 - kontroller at slange- og rørkoblingene holder tett
- kontroller el-systemet grundig
 - kontroller at styresentralhusene er tørre, rene og tette
 - kontroller tilstanden till kabelkoblingene og at de er godt beskyttet mot fukt
 - kontroller grensesnittbryternes tilstand og innfesting
 - kontroller tetthet av grensesnittbryternes gjennomføringer
 - kontroller at kontaktene på el-ventilene er i stand
 - kontroller at kontaktene på el-ventilene er i stand
 - kontroller alle el-ledningenes tilstand visuelt
 - kontroller at hovedtilkoblingenes stikkontakt er feilfrie
 - kontroller el-motorens tilstand
- kontroller sylindrenes innfesting
 - kontroller tilstanden til støttebensylindrenes leddlager og tapper samt leddtappenes låsning
 - kontroller tilstanden til bomsyndlerens leddlager og tapper samt deres låsning
 - kontroller tilstanden til leddarmsylindrenes leddlager og tapper samt deres låsning
 - kontroller tilstand til teleskopsylindrenes leddlager og tapper samt deres låsning
 - Kontroller gassfjæringens tilstand.
 - kontroller tilstanden til hoved- og slavesylindrenes leddlager og tapper samt deres låsning

- kontroller bommens ledd
 - kontroller at akseltappen, lagring og tappens låsing på bommens ledd er uskadet og i god stand
 - kontroller ledd, taper og lager i leddbomsystemet.
- kontroller støtteben og støttebenføtter
 - kontroller støttebenenes mekaniske konstruksjon og sveiseskjøtene
Støttebenene skal ikke være deformert eller skadet. Det skal ikke forekomme bruddflater eller sprekker i sveisefugene
 - kontroller at det ikke finnes deformasjoner, bruddflater eller sprekker i støttebenføttene
Kontroller også at støttebenfoten svinger fritt i leddet.
- kontroller bommen
 - kjør ut teleskopet og kontroller at det ikke finnes deformasjoner, overflateskader eller tegn på alvorlig slitasje
 - kontroller også at sveisefugene ikke er slitte og at de ikke oppviser tegn på sprekker eller bruddflater
 - kontroller at bommens festeører er i stand, og at de ikke har noen sprekker eller bruddflater
 - kontroller at arbeidskurvens festeører er i stand
 - kontroller låsning av arbeidskurvens leddtapp
 - kontroller uttrekkskjedets tilstand og feste, tappens låsning samt fjærenes spenning
 - kontroller tilstanden til energioverføringskjedene og energioverføringskjedenes festeører samt skruenes tildragingsmoment
 - kontroller spillet og festet til bommens glideoverflater
- inspiser arbeidskurven
 - generell tilstand
 - kontroller at det ikke forekommer deformasjoner, alvorlig slitasje eller bulker på arbeidskurven
 - kontroller at rekkverket, trinnet, grinden og grindens fester er i orden
 - Kontroller at portens låsemekanisme og gassfjær er i god stand
 - kontroller at arbeidskurvens gulvplate er i god stand
 - kontroller at arbeidskurvens bøyle er i stand, og at den ikke har noen merkbare bulker eller deformasjoner
- kontroller alle beskyttelser
 - kontroller at støttebensylindrenes vern er i stand
 - kontroller at slavesylindrenes vern er i stand
 - kontroller at vernet på enden av bommen, lokket til svingeanordningen, chassisets manøverpanel, sikkerhetsanordningens beskyttelseslokk, kurvens manøverpanel og baklysene er i stand
- kontroller alle skruefester visuelt
- kontroller svinganordningen
 - generell tilstand
 - kontroller vinkelgirets spill og feste
 - kontroller tannhjulkransens tilstand
 - kontroller svinglagerets spill
 - kontroller spenning av svinglagerets festeskruer (M 16 = 280 Nm, M12 = 150 Nm)
 - kontroller svingmotorens innfesting

- kontroller chassisets tilstand
 - generell tilstand
 - kontroller trekkbommens innfesting til rammen
 - kontroller trekkapparatets feste til chassiset
 - kontroller akslenes tilstand og feste til chassiset
 - kontroller bremsevarenes og bremsestagets fastsetting og tilstand
 - kontroller felgene, hjulboltene tiltrekkingsmoment, dekkene og dekktrykket
 - kontroller kjøreanordningens tilstand, delenes innfesting og tilstanden til el-komponentenes beskyttelse
 - kontroller at bommens transportstøtte er i godt stand
- prøvekjør liften, test manøverorganenes funksjon, og kontroller rekkevidden med en last på 270 kg i kurven i henhold til anvisningene på side 57.
- kontroller under prøvekjøring også at grensesnittbryterne fungerer som de skal (se serviceanvisningene)
 - sikkerhetsanordningenes grensesnittbrytere for belastning
 - grensesnittbrytere på støtteben som hindrer bruk av bommen
 - grensesnittbrytere på trekkbommen som hindrer manøvrering av støttebenene
- etter prøvekjøringen må du kontrollere at belastningen ikke har forårsaket skader, som for eksempel sprekker eller permanente deformasjoner, på stålkonstruksjoner eller øvrige komponenter som har vært utsatt for belastning.
- den årlige inspeksjonen skal dokumenteres i en protokoll, hvor følgende informasjon fremkommer:
 1. inspeksjonsformular
 2. informasjon om eventuelle reparasjonssveisinger
 - a) når jobben er utført
 - b) hvem som har utført jobben
 - c) hva som ble reparert
- når den årlige inspeksjonen er utført og liften er klar til bruk, må inspeksjonsdag dokumenteres på inspeksjonsskiltet

EKSTRAORDINÆR INSPEKSJON (INSPEKSJON ETTER EN UNNTAKSTILSTAND)

Inspeksjonen bør utføres hvis liften er blitt så alvorlig skadet at det kan ha medført redusert holdbarhet eller sikkerhet.

- inspeksjonen utføres i henhold til samme program som den årlige inspeksjonen
- i denne sammenheng må prøvebelastning og stabilitetsprøve alltid gjennomføres
- inspeksjonen skal dokumenteres med en protokoll

PRØVEBELASTNINGSANVISNING FOR DEN REGELMESSIGE INSPEKSJONEN

1. Still opp liften på støttebenene på et jevnt og stødig underlag. Trykk ned støttebenene så langt som mulig ("støtteflaten" så liten som mulig).
2. Sving vekk bommen fra trekkbommen, og senk den ned.
3. Belast kurven med veid vekt pe 270 kg (I).
4. Kjør opp bommen til ytterstilling, og kjør ut teleskopet (maks. løftehøyde).
5. Senk bommen til den posisjon der sikkerhetsanordningen stopper bevegelsen.
6. Sving bommen mer enn 360 °.
7. Senk bommen i vannrett posisjon og kjør inn teleskopet
8. Kjør ut teleskopet til grensesnittbryteren RK4 stopper bevegelsen. Kontroller stabiliteten ved å svinge bommen over 360°.
9. Utfør samme program med 120 kilos belastning (II).
10. Jamfør rekkevidden sidelengs med rekkeviddediagrammet og juster ved behov i henhold til anvisningene på side 59 "innstilling av overbelastningsbeskyttelser".

I fall det ved de ovennevnte beskrevne prøvebelastningene I og II og ved etterfølgende inspeksjon ikke er konstatert noen brister, kan liften brukes innenfor det tillatte funksjonsområdet i samsvar med rekkevidde-/kurvlastdiagrammet på side 5.

Høyeste tillatte belastning i kurven er 215 kg.

- ved den første inspeksjonen utføres en prøvebelastning med 25 % overvekt, fulgt av grundlig inspeksjon av liftens bærende konstruksjoner
- ved hver årlig service og inspeksjon utføres en regelmessig inspeksjon og prøvebelastning med høyeste tillatte belastning fulgt av grundlig inspeksjon av liftens bærende konstruksjoner

prøvebelastningen noteres i protokollen for inspeksjonen som skal utføres før maskinen tas i bruk, og funksjonstesten og prøvekjøringen skal noteres både i protokollen for årlig service og i protokollen for årlig (regelmessig) inspeksjon

FEILSØKING

ÅRSAK	TILTAK
-------	--------

1. Den elektriske motoren starter ikke selv om omkobleren er i stilling 1b eller 1c og bevegelsen manøvreres eller knappen på det venstre batterihuset trykkes ned

Hovedstrømbryteren er i åpen stilling.	Koble til hovedstrømbryteren.
Nødstopp-trykknappen enten i kurvens eller i chassisets manøverpanel har satt seg fast i nedre stilling.	Løft opp trykknappen og start motoren med startbryteren.
Ingen tilførsel av batteristrøm til hovedsentralen – ikke noe utslag i batterimåleren.	Kontroller sikring F3 (glassrørsikring på 10A i hovedsentralen). Kontroller sikring F12 (automatisk sikring på 15A i det venstre batterihuset) Kontroller sikring FG (megafuse på 150A i det venstre batterihuset)
Batterispenningen kommer til hovedsentralen - batterimålerens utslag er 100 % - 1 %.	Kontroller sikring F1 (glassrørsikring på 10A i hovedsentralen). Kontroller sikring F4 (glassrørsikring på 10A i hovedsentralen).
Batterispenningen kommer til hovedsentralen - batterimålerens utslag er 0 %.	Batteriene er tomme -> lad batteriene ved å koble til nettkabelen.
Grensesnittbryteren RK7, teleskopets udragskjede har brutt nødstoppkretsen.	Kontroller RK7s funksjon og juster etter anvisningene på bilde, side 49.
Spenningen kommer til manøvreriden, men føres ikke videre.	Kontroller omkoblerens funksjon og bytt den ut ved behov.
Spenningen kommer till manøvreriden og føres også videre.	Kontroller motorens solenoid samt funksjonen til reléer som styrer solenoiden.

2. Bevegelsene "bommen opp" og "teleskopet ut" fungerer ikke trass i at den elektriske motoren starter normalt ved manøvrering av øvrige bevegelser

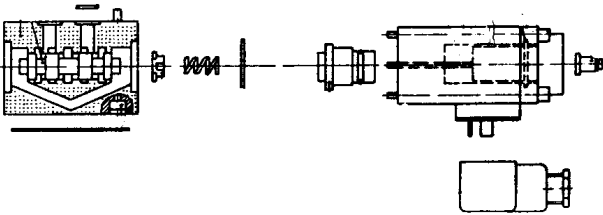
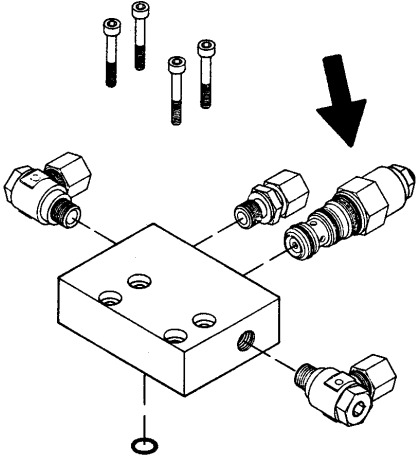
Batterispenningen er for lav, løftefunksjonene forhindres.	Lad batteriene ved å koble til nettkabelen.
--	---

3. Ingen av arbeidskurvens bevegelser kan utføres selv om el-motoren går og omkobleren er i stilling 1b eller 1c

Signallampe av støttebena er slukket.	Kontroller funksjonen til støttebenenes grensesnittbrytere RK11, RK12, RK13 og RK14.
Den grønne signallampen for støttebenenes grensesnittbryter lyser, men bommens bevegelser fungerer ikke.	Kontroller funksjonen til sikkerhetsreléet SR2.
Bommen er overbelastet.	Kjør teleskopet innover med bryter 6 eller 21 til kurven kommer til RK4:s funksjonsområde (det grønne lyset på manøversentralen tennes).

4. Støttebenene beveger seg ikke

Bommen ligger ikke på støtten.	Kjør bommen opp på støtten.
Manøvreriden er i feil stilling.	Vri omkobleren i stilling 1b.
Grensesnittbryteren på bommens støtte er ikke stengt.	Kjør bommen ordentlig opp på transportstøtten, kontroller funksjonen av grensesnittbryter RK3.

ÅRSAK	TILTAK
5. Kurvens svingning fungerer ikke	
Automatsikring F10 er utløst.	Tilbakestill automatsikringen ved å trykke på kvitteringsknappen.
Finn ut om feilen er å finne i el-systemet eller i hydraulikken.	
6. Forstyrrelser i arbeidskurvens bevegelser, kun noen bevegelser fungerer	
<p>Forstyrrelsene uregelmessige og vanskelige å definere.</p> 	<p>Kontroller at hydraulikkoljen og filteret skiftes.</p> <p>Rengjør/vask el-ventilenes slider og ventilhus grundig (krever svært stor nøyaktighet - eventuelle skadelige partikler kan være så små at de ikke synes med det blotte øyet).</p> <p>Feilen kan også være tilfeldig kontaktfeil i manøverspakene.</p> <p>Sprut fuktavstøtende middel på kontaktene.</p>
Løft-, senking og utdragning av teleskopet fungerer ikke, både kurvens og chassisets røde signallamper er tent, summelyd.	Bommen er overbelastet, kjør inn teleskopet og forsøk på nytt (automatisk kvittering).
7. Bommen senker seg langsomt	
<p>"Låseventilen" dvs. den trykkregulerte motventilen lekker.</p> 	<p>Demonter ventilen og gjør den ren</p> <p>Gransk O-ringenes tilstand.</p> <p>Monter ventilen forsiktig tilbake - det riktige tildragingsmomentet er 60 Nm.</p> <p>Bytt ut ventilen ved behov</p>

ÅRSAK	TILTAK
-------	--------

8. Bommen kan ikke løftes

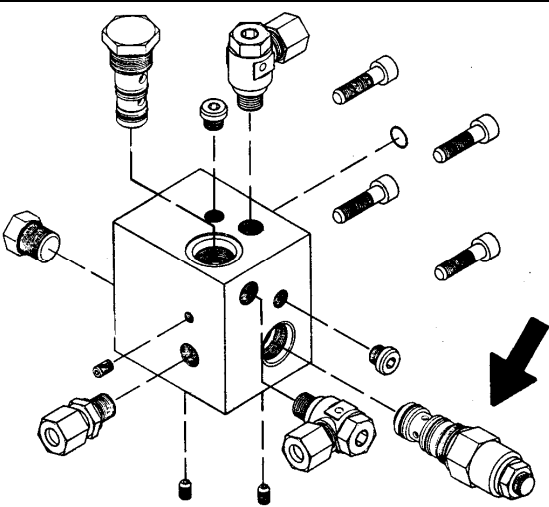
	<p>Se punkt 4.</p> <p>El-ventilen åpen.</p> <p>Samme tiltak som for den blokkerte el-ventilsliden (se ovenfor).</p>
Overdelen svinger når løftebevegelsen manøvreres.	<p>Svingebevegelsens magnetventil har satt seg fast i funksjonsstilling.</p> <p>Vask sliden og ventilhuset grundig.</p>

9. Teleskopbevegelsen fungerer ikke

	<p>Se punkt 4.</p> <p>Kontroller at teleskopbevegelsens el-ventil ikke har satt seg fast i midtstilling, dvs. i åpen stilling.</p>
--	--

ÅRSAK	TILTAK
-------	--------

10. Teleskopet drar seg inn selv langsomt

 <p>Belastningsreguleringsventilen lekker.</p>	Tiltak som i avsnitt 7 (låseventil).
---	--------------------------------------

11. Kurven svinger seg bakover

Den doble belastningsreguleringsventilen på bunnens side lekker.	Tiltak som i avsnitt 7 (låseventil).
Belastningsreguleringsventilen under kurven lekker.	Tiltak som i avsnitt 7 (låseventil).

12. Kurven svinger seg framover

Den doble belastningsreguleringsventilen på stangsideen lekker.	Tiltak som ovenfor.
---	---------------------

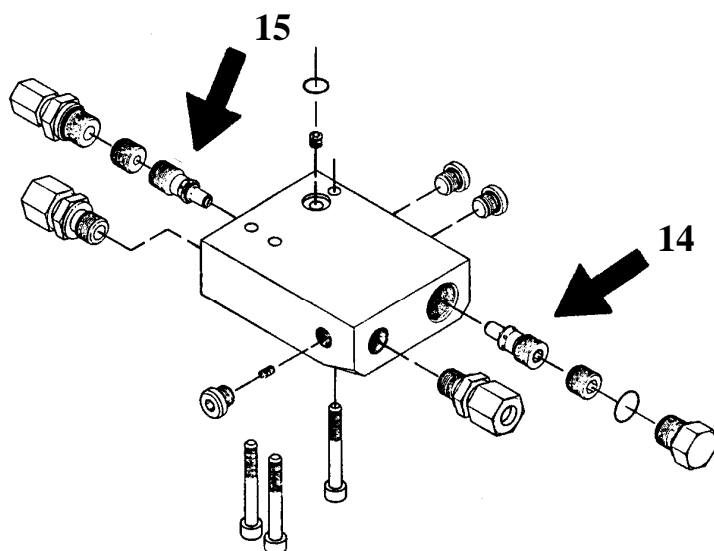
13. Støttebenene fungerer ikke selv om omkobleren er i stilling 1b

Bommen ligger ikke på støtten.	Kjør bommen opp på støtten.
El-ventilen bom/støtteben fungerer ikke (sitter fast i midtstilling).	Tiltak som i avsnitt 4.

ÅRSAK	TILTAK
-------	--------

14. Støttebenet holdes ikke i støtteposisjon (bilde)

Låseventilen på bunnens side lekker	Tiltak som i avsnitt 5 (låseventil). Tildragningsmoment 55 Nm.
-------------------------------------	---



15. Støttebenet holdes ikke i transportstilling (bilde)

Låseventilen på stempelstangensiden lekker.	Tiltak som ovenfor.
---	---------------------

16. Kjøreanordningen fungerer ikke selv om omkobleren er i stilling 1b

Bommen ligger ikke på støtten.	Kjør bommen opp på støtten.
El-ventilen bom/støtteben fungerer ikke (sitter fast i midtstilling).	Tiltak som i avsnitt 4.

17. For svak bremseeffekt

For stor slark i bremsesystemet.	Juster bremsesystemet (se s. 45).
Bremsebelegget ikke ”innkjørt”.	Trekk til håndbremsespaken lett og kjør ca 2-3 km.
Bremsebelegget blankslitt (glassartet overflate), oljete eller skadde.	Bytt ut bremseklossene. Rengjør bremsetrommelens friksjonsoverflater.
Påskyvebremsen - trekkhodet beveger seg trått.	Smør.
Bremsestaget sitter fast eller er bøyd.	Reparer.
Bremsewirene rustne eller ødelagte.	Bytt ut wirene.

ÅRSAK	TILTAK
-------	--------

18. Bremsene fungerer ujevnt og rykkevis

For stor slark i bremsesystemet.	Juster bremsesystemet (se s. 45).
Påskyvebremsens støtdempere defekt.	Bytt ut støtdemperen.
Backmat-bremseklossen sitter fast i støtteprofilen.	Bytt ut bremsekloss i støtteprofil.

19. Bremsene trekker skjevt (bare ett av hjulene bremser)

Feiljusterte hjulbremseser.	Juster bremsesystemet på nytt i henhold til monteringsanvisningen. Eventuelt tilsvarende årsaker som i punkt 17.
-----------------------------	---

20. Liften bremser allerede når gasspedalen løftes

Påskyvebremsens støtdempere defekt.	Bytt ut støtdemperen.
-------------------------------------	-----------------------

21. Rygging tungt eller umulig

Bremsesystemet er for stramt.	Juster bremsesystemet i henhold til instruksjonene på side 46.
-------------------------------	--

22. Bremsene opphetes

Bremsene feil justerte.	Juster bremsesystemet i henhold til instruksjonene på side 46.
Bremsenhetene skitten.	Rengjør.
Påskyvebremsen - trekkapparatets hevearm sitter fast.	Løsne, rengjør og smør hevearmen.
Håndbremsspaken ligger litt på.	Frigjør håndbremsen.

ÅRSÅK	TILTAK
23. Kulekoblingen låser seg ikke	
Kulekoblingens indre deler er skitne.	Rengjør og smør.
Tauekjøretøyets trekk-kule for stor.	Mål kulen. En ny kules diameter bør være høyst 50 mm og minst 49,5 mm (i henhold til DIN 74058). Om kulen ikke er absolutt rund eller av feil størrelse bør den byttes ut.

Ved bytte av bremseklosser skal alltid alle klossene på samme aksling byttes.

Ved bremsereparasjoner bør man forsikre seg om at fjærer, bremseklosser og sprederen monteres riktig..

Ved justering av bremsene skal hjulet alltid roteres framover (i kjøreretningen)!

Det finns alltid mange muligheter til forstyrrelser. Som oftest forekommer et av følgende:

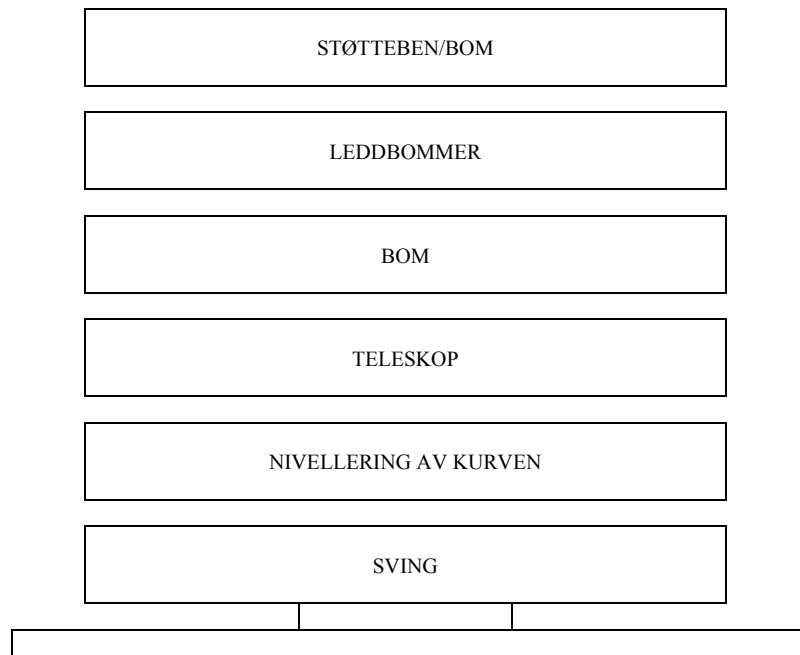
- batteriet er tomt (lav spenning)
- urenheter i hydraulikken
- løsnet el-kobling eller kontaktvansker forårsaket av fukt

HOLD LIFTEN REN OG BESKYTT DEN MOT FUKT

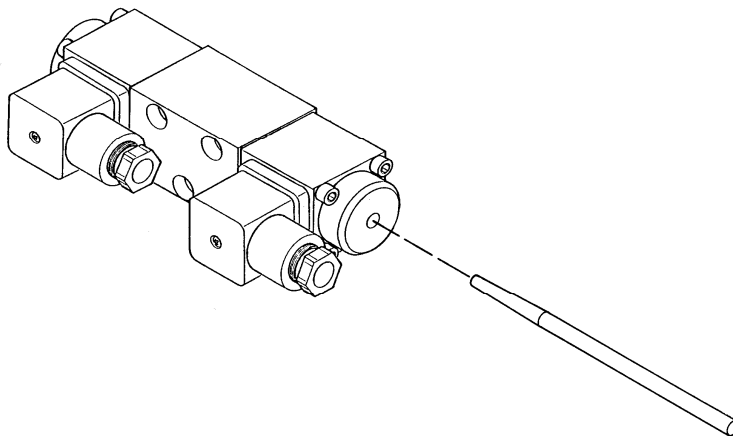
HYDRAULIKKEN, ALLMENN OVERSIKT

Når liften skal utføre en bevegelse bør alltid 2 el-ventiler aktiveres samtidig, dvs:

- koblingsventilen og bommen
- koblingsventilen og teleskopet
- koblingsventilen og kurven
- koblingsventilen og svingning
- koblingsventilen og leddbommer



Trykk in tappen på el-ventilene



I fall bevegelsene kan utføres er forstyrrelsen å finne i de elektriske manøverorganene eller i smuss i ventilene som får dem til å sitte fast (se avsnitt 6)

Dersom ingen bevegelser kan utføres ligger feilen i det hydrauliske systemet.

EL-KOMPONENTER**DINO 160XTB****MANØVERSENTRAL PÅ CHASSISET (LCB), RELEER**

- K1:** MOTORENS (M1) STARTKONTAKTOR – i ”ryggsekken”
Sikring for styrekretsen F3 10A.
- K2:** HJELPERELÉ FOR NØDSTOPPBRYTEREN
Sikring for styrekretsen F1 10A.
- K3:** SVINGNING AV BOMMEN MED SOLEN
Styrekretsens sikring F9 1.6A (kurvens panel) og F4 10A (chassisets panel).
- K4:** SVINGNING AV BOMMEN MOT SOLEN
Styrekretsens sikring F9 5A (kurvens panel) og F4 10A (chassisets panel).
- K5:** HJELPERELÉ SOM BRYTER AV "TELESKOP UT"-FUNKSJONEN
Styrekretsens sikring F9 1.6A (kurvens panel) og F4 10A (chassisets panel).
- K7:** HJELPERELÉ SOM AVBRYTER LØFTING AV BOMMEN
Styrekretsens sikring F9 1.6A (kurvens panel) og F4 10A (chassisets panel).
- K9:** HJELPERELÉ FOR "TELESKOP INN"-FUNKSJONEN
Styrekretsens sikring F9 1.6A (kurvens panel) og F4 10A (chassisets panel).
- K10:** HJELPERELÉ FOR "TELESKOP UT"-FUNKSJONEN
Styrekretsens sikring F9 1.6A (kurvens panel) og F4 10A (chassisets panel).
- K11:** LEDDBOMMENE NED
Styrekretsens sikring F9 1.6A (kurvens panel) og F4 10A (chassisets panel).
- K13:** LEDDBOMMENE OPP
Styrekretsens sikring F9 1.6A (kurvens panel) og F4 10A (chassisets panel).
- K15:** KURVENS NIVELLERING
Kurvens nivellering bakover.
Styrekretsens sikring F9 1.6A (kurvens panel) og F4 10A (chassisets panel).
- K16:** KURVENS NIVELLERING
Kurvens nivellering framover.
Styrekretsens sikring F9 1.6A (kurvens panel) og F4 10A (chassisets panel).
- K17:** AKTIVERING AV JOYSTICKEN I MIDTSTILLING
Avbryter spenningen fra joystickens mikrobryter hvis dødmannsbyrter DMK ikke er trykket inn mens joysticken er i midtstilling.
- K19:** BASEHASTIGHET VED MANØVRERING FRA CHASSISETS MANØVERPANEL
Kobler til gassreguleringen for motorkontrolleren ved manøvrering fra chassisets manøverpanel.
- K20:** FUNKSJONSRELÉ FOR REKKEVIDDEGRENSE RK4
Avbryter "bommen ned" og "teleskopet ut"-funksjonene straks etter at K21 har fungert.

Forsinkelse før omkobling ca. 1,5 sek. Sikring for styrekretsen F3 10A.

- K21:** FUNKSJONSRELÉ FOR REKKEVIDDEGRENSE RK4
Avbryter "bommen ned" og "teleskopet ut"-funksjonene da RK4 fungerer. Ingen forsinkelse.
Sikring for styrekretsen F3 10A.
- K23:** DØDMANNSRELÉ
Bryter av strømtilførselen til velgerventilen for bommen om hastighetsvelgeren og bevegelsen ikke har blitt aktivert.
- K24:** AKTIVERING AV JOYSTICKEN I MIDTSTILLING
Når dødmannsbryter DMK trykkes inn, avbrytes styrespenningen fra reléets K17-spole, som i andre tilfeller avbryter styrespenningen fra joystickens mikrobryter.
- K390:** OMKOBLINGSRELÉ FOR TILVALGSFUNKSJONENE
Når releet trekker, manøvreres leddbommens løfting og senking med joystickbevegelsen i X-retningen. Når releet ikke er aktivert, manøvreres bommens sving til venstre eller til høyre med joystickbevegelsen i X-retningen.
- K391:** OMKOBLINGSRELÉ FOR TILVALGSFUNKSJONENE
Når releet trekker, manøvreres teleskopets inn-ut-bevegelse med joystickbevegelsen i Y-retningen. Når releet ikke er aktivert, manøvreres bommens løfting og senking med joystickbevegelsen i Y-retningen.
- SR2:** SIKKERHETSRELÉ SOM OVERVÅKER STØTTEBENENES FUNKSJON
Sikkerhetsreléet tilbakestilles etter at alle støttebenenes grensesnittbrytere (RK11, RK12, RK13 og RK14) er stengt. Deretter kan bommens manøvrering igangsettes.
- SR3:** SIKKERHETSRELÉ SOM OVERVÅKER BOMMENS OVERBELASTNING
Sikkerhetsreléets funksjon styres av sikkerhetsgrensesnittbryter RK5.
- Overbelastning av bommen: SR3 kobles ut. Etter overbelastningssituasjonen tilbake-stilles sikkerhetsreléet automatisk når bommen vendes tilbake til sitt normale funksjonsområde. Forsinkelsen som er innstilt med kondensatorene, påvirker utløsningstiden for SR3.
- Hvis RK5 ryker: SR3 kobles ut. Sikkerhetsreléet tilbakestilles ikke automatisk; funksjonen hos de elektriske komponentene må først sjekkes. Forsinkelsen som er innstilt med kondensatorene, påvirker utløsningstiden for SR3.
- SR4:** SIKKERHETSRELÉ FOR NØDSTOPPKRETSEN
Nødstanssikkerhetsrelé, stanser motoren og avbryter strømmen fra motorens kontroll samt manøvreringsventilene for bom og chassiset. Releet kobles fra om releets styrekrets har blitt brutt av nødstansknappen S1 eller S4 eller grensebryteren RK7 for kjedet.

MANØVERSENTRAL PÅ CHASSISET (LCB), BRYTERE

- S1:** LÅSENDE NØDSTOPPBRYTER
Stanser alle funksjoner bortsett fra nødsenkingen og signalhornet.
- S2:** STARTBRYTEREN – i det høyre batterihuset
Start av den elektriske motoren for manøvrering av støttebenene.
- S16:** SVINGNING AV BOMMEN, TIL HØYRE - TIL VENSTRE
Tilbakestillende vippebryter (chassisets panel).
- S17:** BOMMEN, OPP-NED
Tilbakestillende vippebryter (chassisets panel).
- S18:** TELESKOP INN-UT
Tilbakestillende vippebryter (chassisets panel).
- S19:** LEDDBOMMENE NED-OPP
Tilbakestillende vippebryter (chassisets panel).
- S20:** KURVENS NIVELLERING FRAMOVER-BAKOVER
Tilbakestillende vippebryter (chassisets panel).
- S32:** TELESKOP, INN
Fjæravlastet trykknapp. Teleskopet kan trekkes inn etter at SR3 er utløst ved å trykke ned trykknappen.
- Q1:** VRIBRYTER MED NØKKEL
Omkobler for valg av manøvreringsplass.
1a = Off
1b = chassisets panel
1c = kurvens panel

MANØVERSENTRAL PÅ CHASSISET (LCB), ØVRIGE OBJEKTER

- F1:** SIKRING FOR NØDSTOPPKRETSEN 10A
- F2:** VELGERVENTILER OG GRENSESNIITTBRYTERE FOR STØTTEBENENE, SIKRING 10A
- F3:** MOTORKONTROLL OG GRENSEBRYTER FOR REKKEVIDDEN, SIKRING 10A
- F4:** SIKRING FOR MANØVERSPAKER OG KJØREANORDNING I CHASSISETS PANEL OG I KURVENS PANEL 10A
- F11:** EL-KONTAKTER I KURVEN 10A
- H3:** GULT LED-LYS
Indikerer at støttebenenes grensebrytere RK11 -RK14 har vært aktivert.
- H4:** RØDT LED-LYS
Indikerer at sikkerhetsreleet SR3 har vært utløst.
- HM1:** BATTERISPENNING/TIMETELLER/VISNING AV FEILKODER FOR MOTORKONTROLL
- U1:** VOLTMETER
Når styrespenningen er tilkoblet viser voltmeteret vekselspenningens verdi.

MANØVERSENTRAL I KURVEN (LCB), RELEER

- K50:** STYRERELÉ FOR SIGNALLYS SOM VISER BELASTNINGEN I KURVEN
Releet styres av de åpne kontaktene til sikkerhetsgrense RK4
- K51:** SVINGNING AV KURVEN TIL VENSTRE
Styring med tilbakestillende vippebryter S36.
Lineærmotorens induktive endestillingsbryter RK9 avbryter styrebevegelsen.
- K52:** SVINGNING AV KURVEN TIL HØYRE
Styring med tilbakestillende vippebryter S36.
Lineærmotorens induktive endestillingsbryter RK10 avbryter styrebevegelsen.

MANØVERSENTRAL I KURVEN (UCB), BRYTERE

DMK: DØDMANNSKNAPP

JST: JOY-STICK

Bevegelser når vippebryterens høyre side er nedtrykket: bommen opp-ned og sving til høyre-venstre.

Bevegelser når vippebryterens venstre side er nedtrykket: teleskopet ut-inn og leddbommene opp-ned.

S4: LÅSENDE NØDSTOPPBRYTER

Stanser alle funksjoner bortsett fra nødsenkingen og signalhornet.

S10: KONTAKT FOR LYDSIGNALENE

S12: KURVENS NIVELLERING FRAMOVER-BAKOVER

Manøverbryter, tilbakestillende vippebryter

Nivelleringen fungerer når trykknapp S29 trykkes inn og vippebryter S12 vris.

S29: OMKOBLER FOR KURVENS NIVELLERING

Fjæravlastet trykknapp.

Når trykknapp S12 trykkes inn, kobles styrespenningen til bryteren.

S31: TELESKOP, INN

Tilbakestillende trykknapp. Teleskopet trekkes inn ved å trykke på knappen.

S36: SVINGNING AV KURVEN TIL VENSTRE -TIL HØYRE

Tilbakestillende vippebryter.

Styrer reléene K14 og K15.

MANØVERSENTRAL I KURVEN (UCB), ØVRIGE OBJEKTER

- H1:** GRØNT LED-LYS
Kurven innenfor funksjonsområdet
- H2:** RØDT LED-LYS
Kurven på grensen av funksjonsområdet.
- F9:** SIKRING FOR JOYSTICKEN 1.6 A
- F10:** AUTOMATSIKRING FOR KURVENS SVINGNING 4 A
- PR:** ELEKTRISK UTTAK I KURVEN 230VAC 10A, automatsikring på hovedsentralens lokk.
- ÄM2:** SUMMER
Indikerer at sikkerhetsgrensebryter RK5 har vært aktivert og at nødstoppbryter S1 og S4 har vært aktivert

GRENSESNIITTBRYTERE

- RK3:** GRENSEBRYTER PÅ BOMMENS STØTTE
Forhindrer støttebenenes og kjøreanordningens funksjon hvis bommen ikke er senket ned på støtten til transportstilling.
- RK4:** SIKKERHETSGRENSESNIITTBRYTER FOR FORHÅNDSINNSTILT FUNKSJONSOMRÅDE
Når grensesnittbryteren er aktivert, avbryter bevegelsene "bommen ned" og "teleskop inn".
- RK5:** BACK-UP FOR SIKKERHETSGRENSESNIITTBRYTER RK4.
Utløser sikkerhetsrelé SR3, som styrer lydsignalet ÄM2 etter en forhåndsinnstilt forsinkelse (2,4 sekunder). Avbryter også styrespenningen til bommens velgerventil.
- RK7:** SIKKERHETSBRYTER FOR TELESKOPKJEDET
Styrer nødstoppsikkerhetsreléet SR4. Løser ut en nødstoppfunksjon når grensebryteren SR4 åpnes.
- RK8:** SIKKERHETSGRENSESNIITTBRYTEREN "TELESKOP INNTRUKKET"
Grensesnittbryteren lukkes når teleskopet er helt inntrukket.
Hvis RK4 eller RK5 har gått i stykker, kan ikke bommen senkes før teleskopet er trukket helt inn og spissene til grensesnittbryter RK8 er lukket.
- RK9:** INDUKTIV GRENSESNIITTBRYTER
Begrenser kurvens svingning til venstre, avbryter styrekretsen til relé K51.
- RK10:** INDUKTIV GRENSESNIITTBRYTER
Begrenser kurvens svingning til høyre, avbryter styrekretsen til relé K52.
- RK11 - RK14 :** SIKKERHETSGRENSEBRYTER FOR STØTTEBENENE
Grensesnittbryteren lukkes når støttebenet utsettes for tilstrekkelig stor kraft.
Forhindrer manøvrering av bommen hvis støttebenene ikke står støtt på bakken og alle grensesnittbryterne ikke er lukket.

RK16: INDUKTIV GRENSESNIITTBRYTER

Sakker ned bommens løfte- senkebevegelse samt svingebevegelsen når bommens lengde er ca. ?? m.

KJØREANORDNINGENS MANØVERSENTRAL (DCB)**S24: KJØRING RETT FRAMOVER OG BAKOVER.**

Tilbakestillende vippebryter.

S25: STYRING TIL VENSTRE

Fjæravlastet trykknapp.

S26: STYRING TIL HØYRE

Fjæravlastet trykknapp.

ANDRE BETEGNELSER**A1: HASTIGHETSREGULERING FOR ELEKTRISK MOTOR M1****FG: HOVEDSIKRING FOR BATTERIENE 150A****F12: SIKRING FOR STRØMTILFØRSEL I HOVEDSENTRALEN 15A****G1-G4: BATTERIENHET 24VDC (4x6Vdc 225Ah)****J1: STIKKPROPP****M1: EL-MOTOR 24VDC 2kW****M3: MOTOR FOR KURVENS NIVELLERING****PL: ROTERENDE GJENNOMFØRING**

Strømkretsen mellom chassiset og svingeanordningen går gjennom den roterende elektriske gjennomføringen.

SPV: HOVEDSTRØMBRYTER

Hovedstrømbryter, kobler ut batterienes positive pol fra systemet. Tilkobling av batteriladeren T1 holdes tilbake. batteriene kan lades selv om hovedstrømbryteren har blitt koblet fra.

T1: BATTERILADER

Ladespenning 29,6VDC

Underholdsladespenning 26,6VDC

Lader batteriet når nettspenningen er tilkoblet.

Når lading pågår lyser signallampen for laderen.

Batteriene kan til og med lades under drift.

VVK: JORDFEILSBRYTER 25A 30 ms**ÄM1: LYDSIGNAL**

EL-KOMPONENTER**16701 >**

Boom=Bom CH=Chassis DCB=Kjøreanordningsentral HN=Honda LCB=Manøverpanel.på chassiset OT=Støtteben PL= Arbeidskurv RU=Svinganordning UCB=manøverpanel i kurven

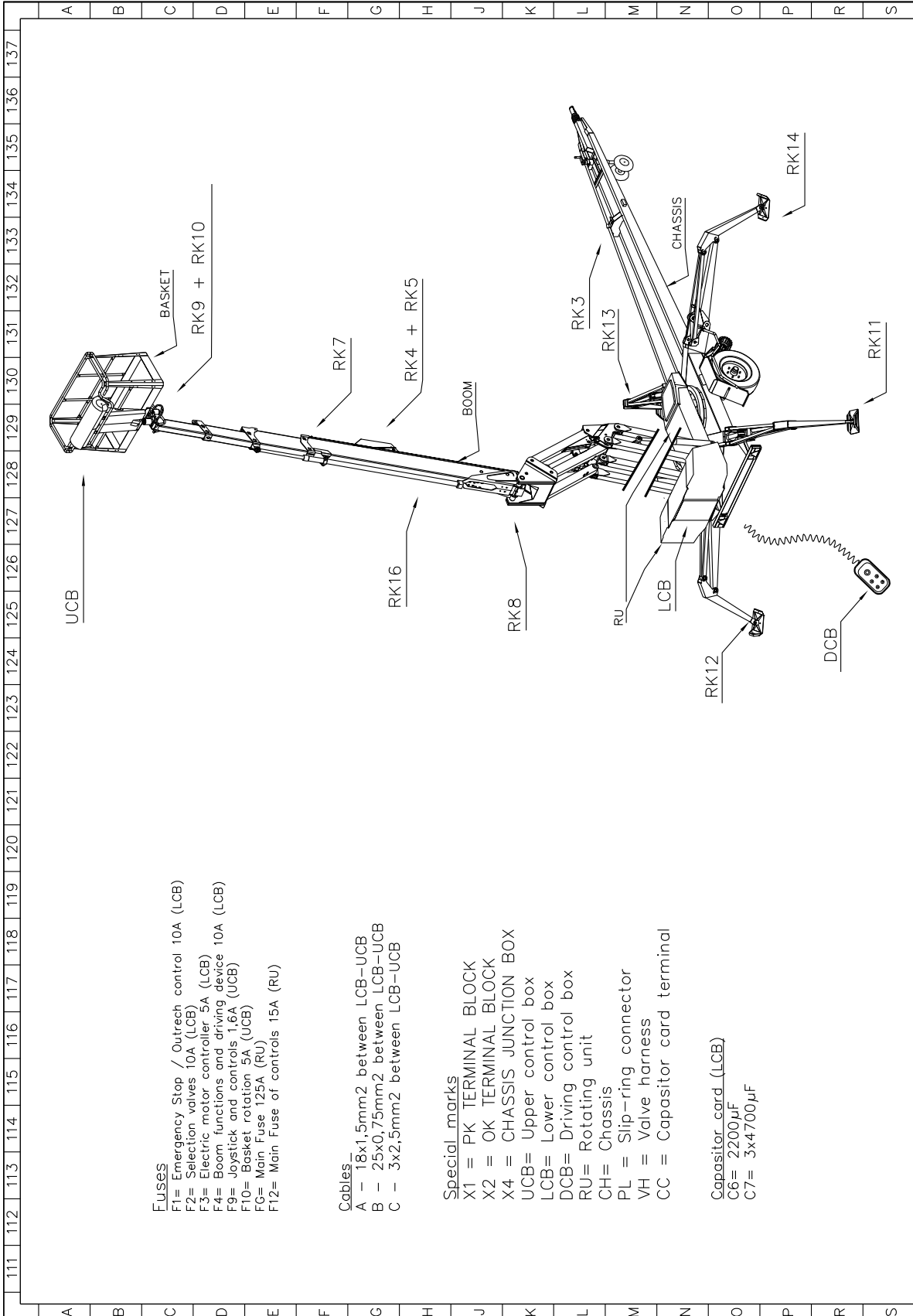
ELECTRIC ID:	LOCATION	BENEVNELSE	FUNKSJONSBESKRIVELSE
C1	CH	Stikkpropp	1-fase stikkpropp for 230VAC matestrøm
G1-G4	Ako Akv	Batterienhet	4 stk. 6V225Ah traksjonære batterier, totalt 24V
T1	RU	Batterilader	Lading av batterier 230VAC -> 24V/60A
A1	Ako	Motorkontroll	Regulering av DC-motorens hastighet
HM1	LCB	Batteri/Timeteller	Lading av batterier/ El-motorens arbeidstimer
K1	Akv	DC-Kontakter	Styring av motoren/Nødstop
SPV	AKv	Hovedstrømbryter	Kobler fra hovedstrømmen, laderen kobles ikke fra
RK3	CH	Grensesnittbrytere	Støtte for bommen
RK4	BOOM	Grensesnittbrytere	Rekkeviddegrense
RK5	BOOM	Grensesnittbrytere	Rekkeviddegrense, bakker opp hvis RK4 ikke fungerer
RK8	BOOM	Grensesnittbrytere	Teleskop inntrukket
PL	RU	Roterende gjennomføring	Roterende gjennomføring mellom overdelen og chassiset
FG	Akv	Sikring 150A	Hovedsikring til batteriene
F1	LCB	Sikring 10A	Nødstopkrets
F2	LCB	Sikring 10A	Motorkontroll
F3	LCB	Sikring 10A	Sikkerhet og velger bom/chassis
F4	LCB	Sikring 10A	Styring av bommens bevegelser
F10	UCB	Sikring 10A	Automatsikring for kurvens svingning
F11	LCB	Sikring 10A / 230VAC	Automatsikring for stikkontaktene i kurven
F12	Akv	Sikring 15A	LCB matestrømsikring
H1	UCB	Signallampe	Innenfor rekkeviddegrensen, grønt
H2	UCB	Signallampe	Rekkeviddegrensen har blitt overskredet, rødt
H3	LCB	Signallampe	Støttebenkrets, grønn
H4	LCB	Signallampe	Rekkeviddegrensen har blitt overskredet, rødt
PR	UCB	Stikkontakt	230VAC i kurven
JST	UCB	Joystick	Manøverspak for bommens bevegelser i arbeidskurven
S1	LCB	Soppformet trykknapp	Nødstop
S2	Ako	Trykknapp	Start av 24VDC motor
S4	UCB	Soppformet trykknapp	Nødstop
S10	UCB	Trykknapp	Lydsignal
S12	UCB	Vippebryter	Nivellering av kurven
S16	LCB	Vippebryter	Svingning av bommen
S17	LCB	Vippebryter	Løfting av bommen

DINO 160XTB

S18	LCB	Vippebryter	Teleskop
S19	LCB	Vippebryter	Leddbommer
S20	LCB	Vippebryter	Nivellering av kurven
S23	LCB	Vribryter	Valg av hastighet og dødmansbryter
S24	LCB	Trykknapp	Styring av kjøreanordningen
S25	LCB	Trykknapp	Styring av kjøreanordningen
S26	LCB	Trykknapp	Styring av kjøreanordningen
S27	LCB	Trykknapp	Styring av kjøreanordningen
S29	UCB	Trykknapp	Dødmansbryter nivellering av arbeidskurven/svingning
S31	UCB	Trykknapp	Inntrekking av teleskopet
S32	LCB	Trykknapp	Inntrekking av teleskopet
S36	UCB	Vippebryter	Svingning av kurven
K2	LCB	Relé, med tre spisser	Nødstop
K20	LCB	Relé, med fire spisser	Forhindring av "teleskop ut" bevegelsen
K21	LCB	Relé, med fire spisser	Forhindring av "bom ned" bevegelsen
K24	LCB	Relé, med fire spisser	Bom, dødmansfunksjon
K3	LCB	Relé, med en spiss	Svingning av bommen
K4	LCB	Relé, med en spiss	Svingning av bommen
K5	LCB	Relé, med en spiss	Senking av bommen
K7	LCB	Relé, med en spiss	Løfting av bommen
K9	LCB	Relé, med en spiss	Teleskop
K10	LCB	Relé, med en spiss	Teleskop
K11	LCB	Relé, med en spiss	Leddbommer
K13	LCB	Relé, med en spiss	Leddbommer
K15	LCB	Relé, med en spiss	Nivellering av kurven
K16	LCB	Relé, med en spiss	Nivellering av kurven
K17	LCB	Relé, med en spiss	JST overvåking av midtstilling
K23	LCB	Relé, med en spiss	Chassis, dødmansfunksjon
K50	UCB	Relé, med en spiss	Signallamper for rekkeviddegrense
K51	UCB	Relé, med en spiss	Svingning av kurven
K52	UCB	Relé, med en spiss	Svingning av kurven
K19	LCB	Relé, med to spisser	Basishastighet, LCB
K391	LCB	Relé, med to spisser	JST endring av funksjon
K6	LCB	Relé, med en spiss	Forhindret av løftebevegelsen da batterispenningen er lav
Q1	LCB	Nøkkelrider	Hovedstrømbryter og valg av manøvreringsplass
RK11	CH	Grensesnittbrytere	Støtteben
RK12	CH	Grensesnittbrytere	Støtteben
RK13	CH	Grensesnittbrytere	Støtteben
RK14	CH	Grensesnittbrytere	Støtteben
VVK:	CTB	Jordfeilsbryteren	Til 230VAC matestrøm
ÄM1	RU	Lydsignal	Varselsignal med manøvrering fra plattformen
ÄM2	UCB	Lydsignal	Varselsignal for rekkeviddegrense

DINO 160XTB

SR2	LCB	Sikkerhetsrelé	Bommens bevegelser
SR3	LCB	Sikkerhetsrelé	Overvåking av rekkeviddegrense
SR4	LCB	Sikkerhetsrelé	Nødstoppkrets
VM1	LCB	Voltmeter	230VAC
RK7	BOOM	Grensesnittbrytere	Overvåking av bommens kjeder
M3	BASKET	Lineærmotor	Svingning av kurven
RK9	BASKET	Grensesnittbrytere	Svingning av kurven, grense
RK10	BASKET	Grensesnittbrytere	Svingning av kurven, grense



Fuses
 F1= Emergency Stop / Outreach control 10A (LCB)
 F2= Selection valves 10A (LCB)
 F3= Electric motor controller 5A (LCB)
 F4= Boom functions and driving device 10A (LCB)
 F9= Joystick and controls 1,6A (UCB)
 F10= Basket rotation 5A (UCB)
 FG= Main Fuse 125A (RU)
 F12= Main Fuse of controls 15A (RU)

Cables
 A - 18x1,5mm² between LCB-UCB
 B - 25x0,75mm² between LCB-UCB
 C - 3x2,5mm² between LCB-UCB

Special marks
 X1 = PK TERMINAL BLOCK
 X2 = OK TERMINAL BLOCK
 X4 = CHASSIS JUNCTION BOX
 UCB= Upper control box
 LCB= Lower control box
 DCB= Driving control box
 RU= Rotating unit
 CH= Chassis
 PL = Slip-ring connector
 VH = Valve harness
 CC = Capacitor card terminal

Capacitor card (LCB)
 C6= 2200µF
 C7= 3x4700µF

Plan. AF / 30.12.2008
 Draw. AF
 Check

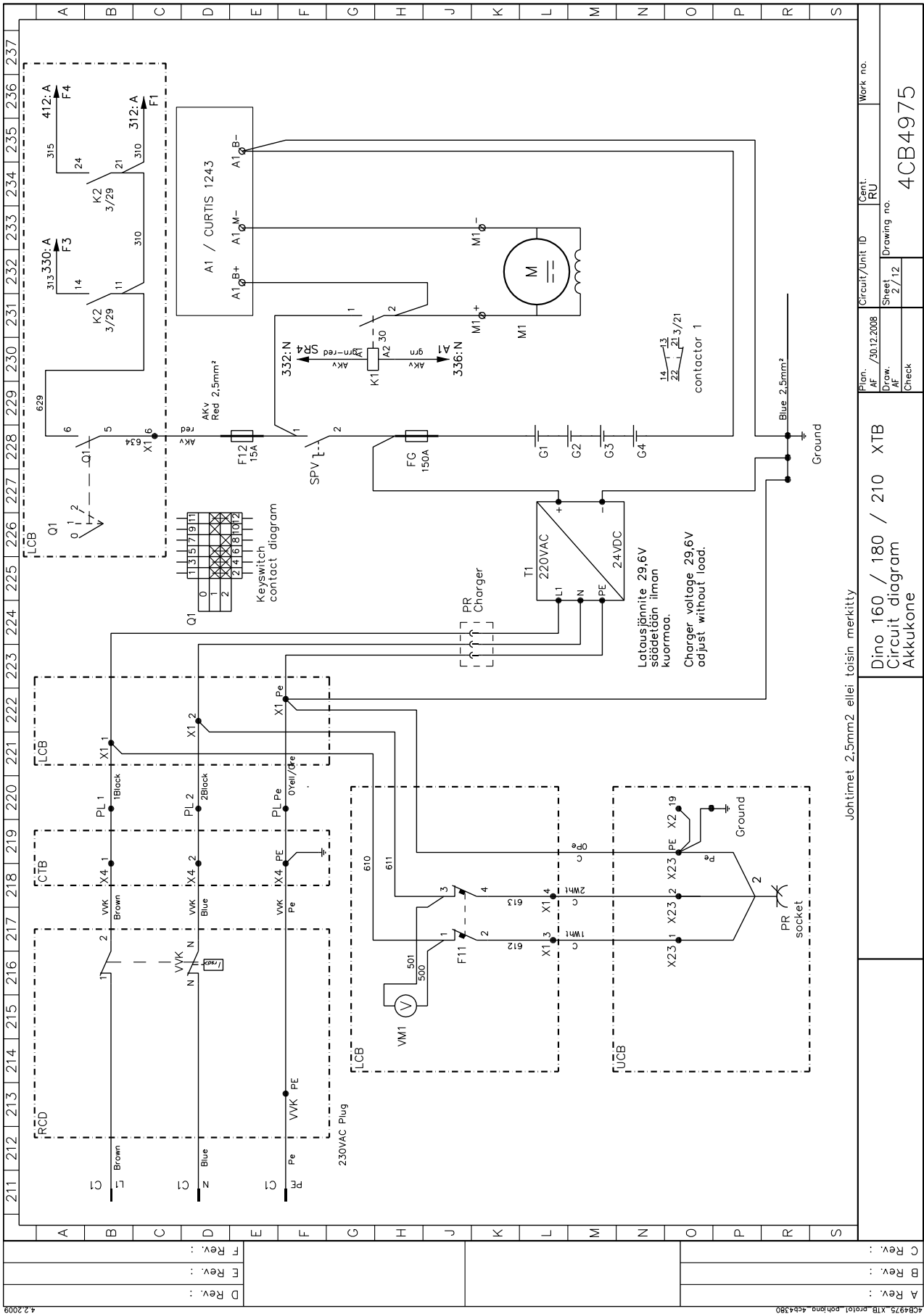
Circuit/Unit ID cent.
 Drawing no. 4CB4975

Dino 160 / 180 / 210 XT B
 Circuit diagram
 Akkukone

Work no.

DINO lift

D Rev.:	
F Rev.:	
F Rev.:	
C Rev.:	

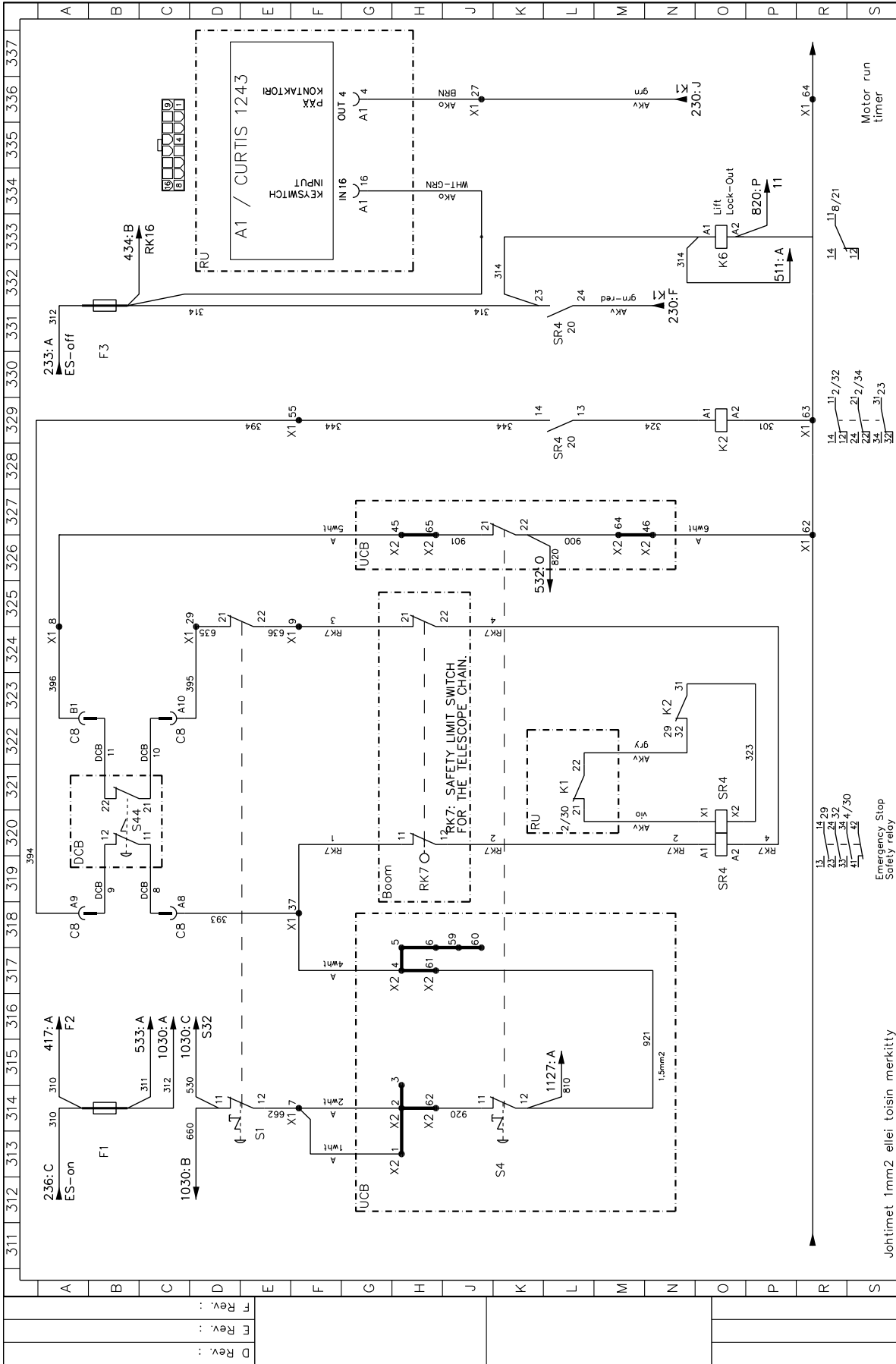


A Rev. :	
B Rev. :	
C Rev. :	

Johtimet 2.5mm2 ellei toisin merkitty

Dino 160 / 180 / 210 XTB
Circuit diagram
Akkukone

Plan.	AF	/30.12.2008	Circuit/Unit ID	Cent.	RU	Work no.
Draw.	AF	2 / 12	Sheet			
Check			Drawing no.			4CB4975

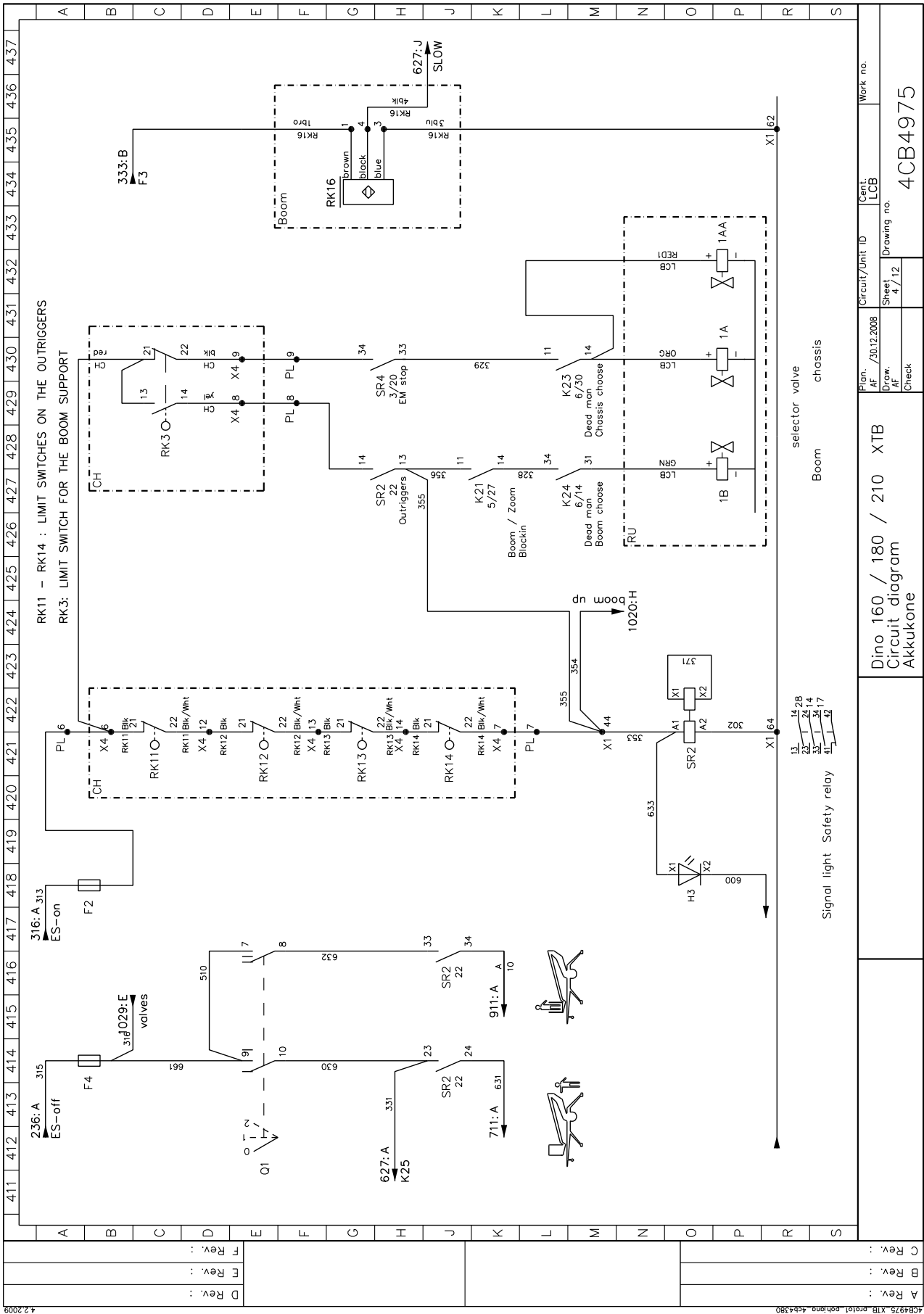


Plan.	AF / 30.12.2008	Cent.	LCB	Work no.
Draw.	AF	Sheet	3 / 12	Drawing no.
Check				4CB4975

Dino 160 / 180 / 210 XTB
 Circuit diagram
 Akkukone

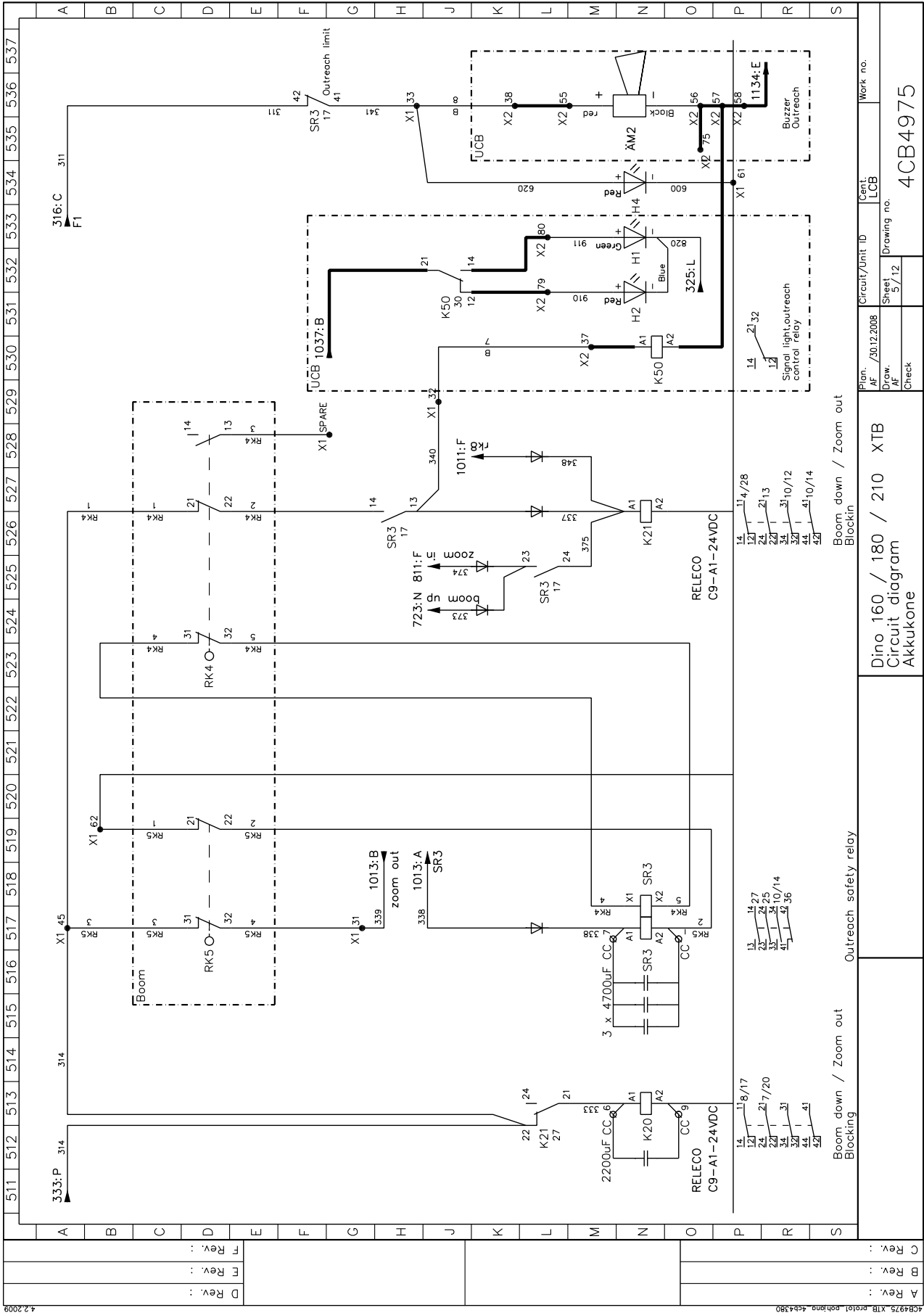
Johtimet Imm2 ellei toisin merkitty
 Emergency Stop
 Safety relay

A Rev.:	
B Rev.:	
C Rev.:	
D Rev.:	
E Rev.:	
F Rev.:	

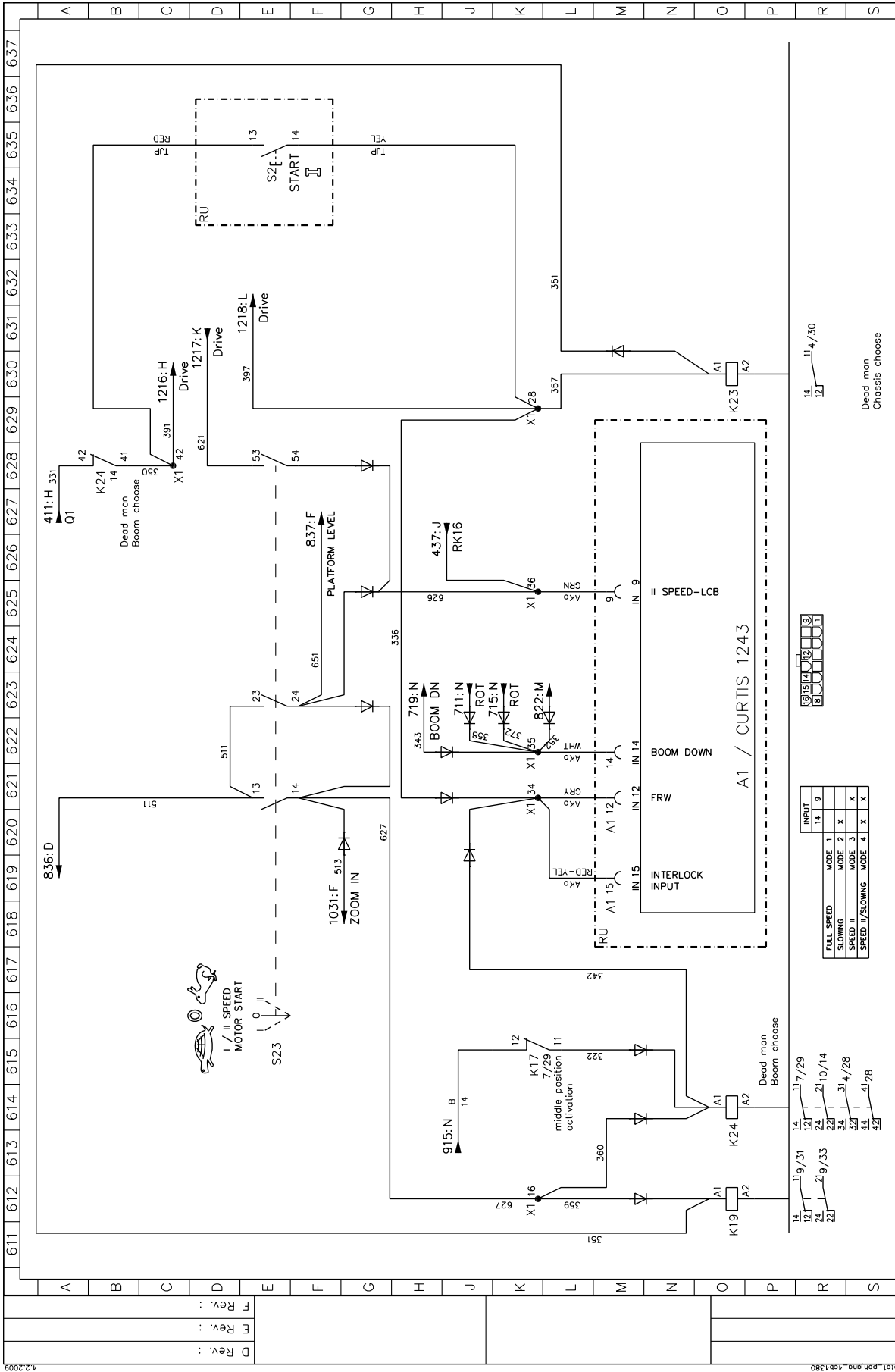


Plan. AF / 30.12.2008
 Drawing no. 4 / 12
 Cent. LCB
 Work no. 4CB4975

Dino 160 / 180 / 210 XTB
 Circuit diagram
 Akkukone



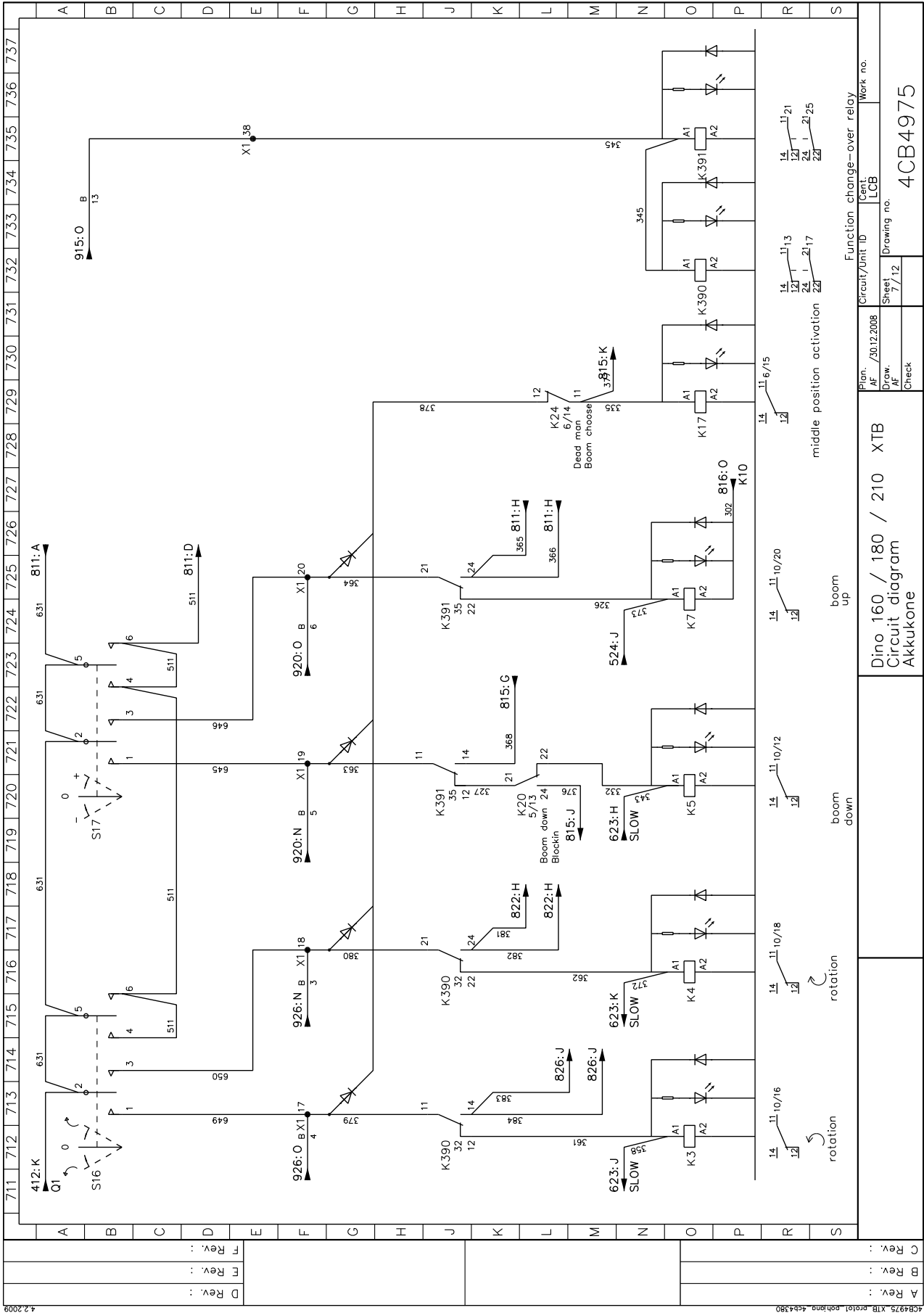
4.2.2009	A Rev.:	Dino 160 / 180 / 210 XTB	Plan. AF / 30.12.2008	Cent. LCB	Work no.
	B Rev.:	Circuit diagram	Draw. AF	Sheet 5 / 12	4CB4975
	C Rev.:	Akkukone	Check		



Plan.	AF / 30.12.2008	Circuit/Unit ID	LCB	Work no.
Draw.	AF	Sheet	6 / 12	Drawing no.
Check				4CB4975

Dino 160 / 180 / 210 XTB
Circuit diagram
Akkukone

A Rev.:	
B Rev.:	
C Rev.:	



Function change-over relay
 Cent. LCB
 Drawing no. 4CB4975

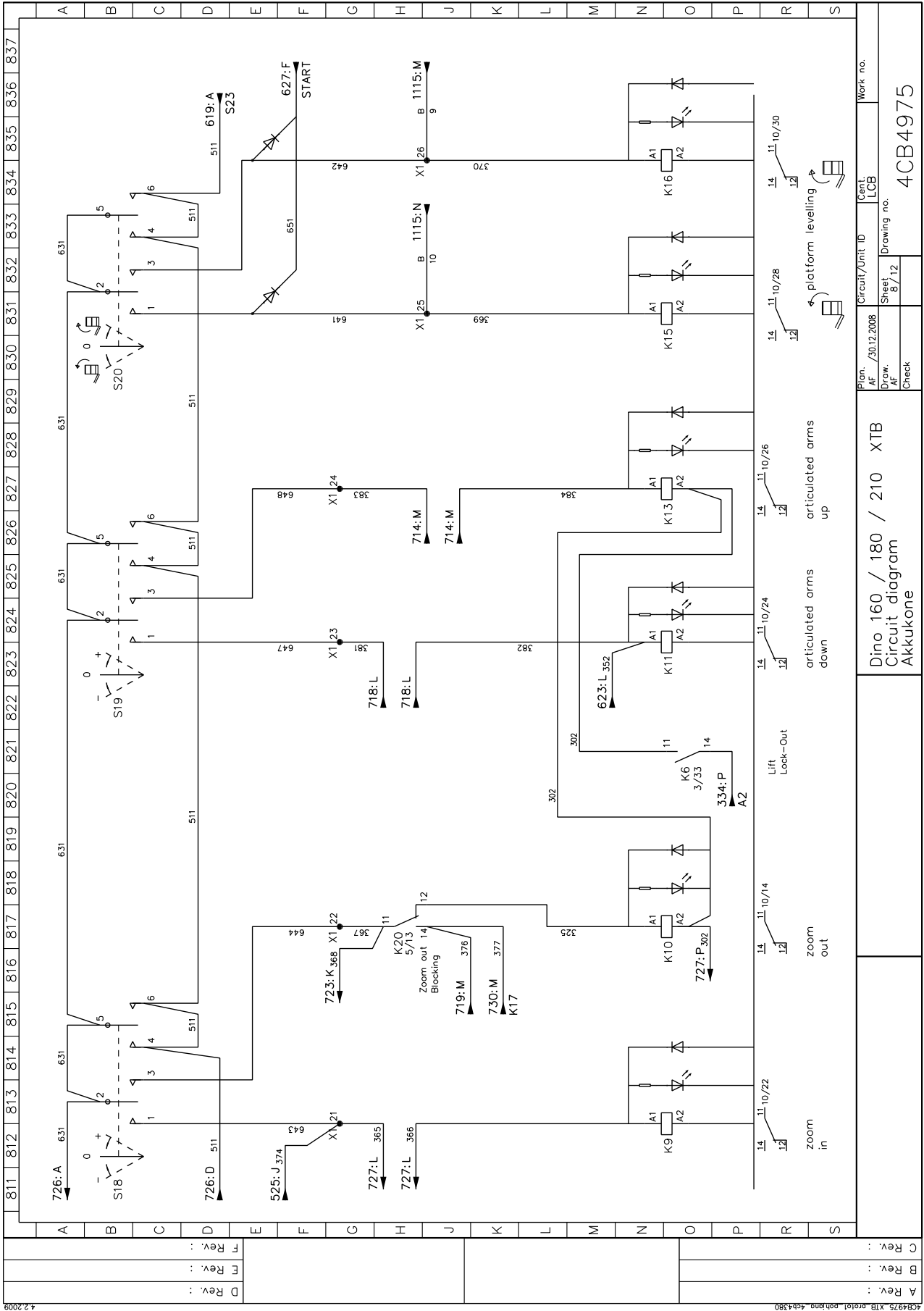
Plan. AF / 30.12.2008
 Draw. AF
 Sheet 7 / 12
 Check

Dino 160 / 180 / 210 XTB
 Circuit diagram
 Akkukone

boom up
 boom down
 rotation
 rotation

rotation
 rotation
 rotation
 rotation

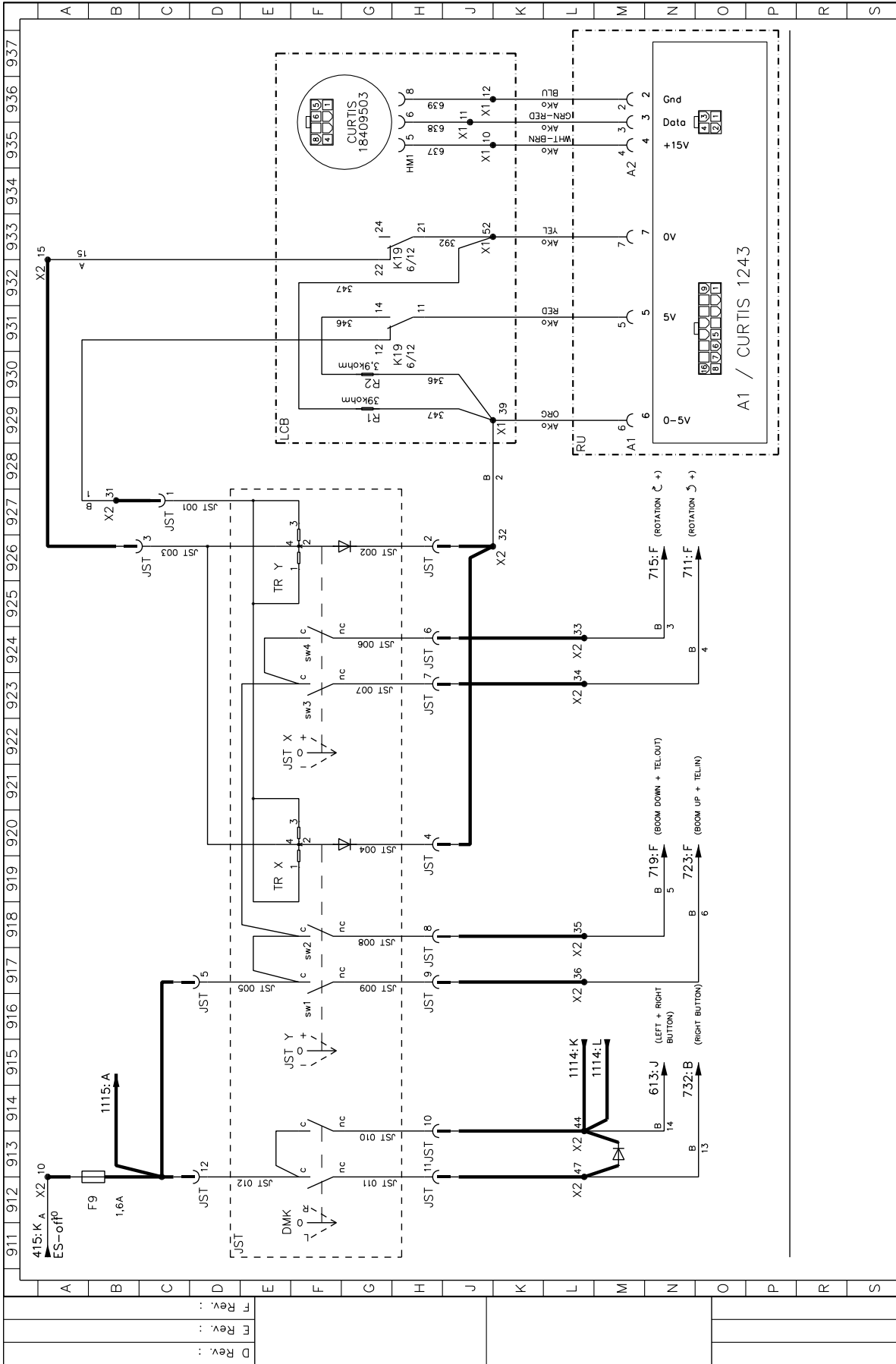
A Rev.:
 B Rev.:
 C Rev.:



4.2.2009	A Rev. :	
	B Rev. :	
	C Rev. :	

Plan.	AF	/30.12.2008	Cent.	LCB	Work no.
Draw.	AF	8/12	Sheet	8/12	Drawing no.
Check					4CB4975

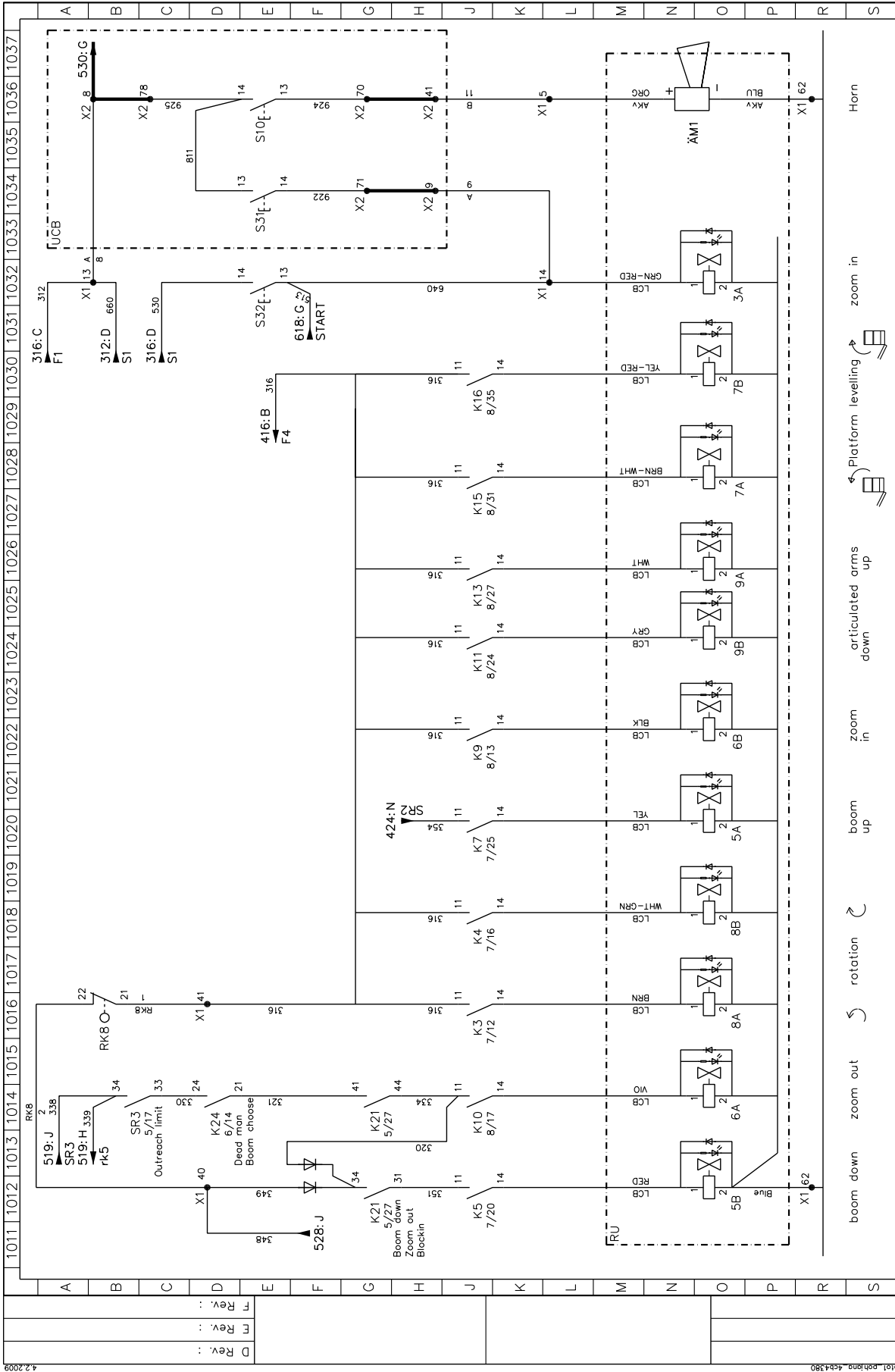
Dino 160 / 180 / 210 XTB
Circuit diagram
Akkukone



Plan. AF / 30.12.2008	Circuit/Unit ID Cent. UCB	Work no.
Draw. AF	Sheet 9 / 12	Drawing no.
Check		4CB4975

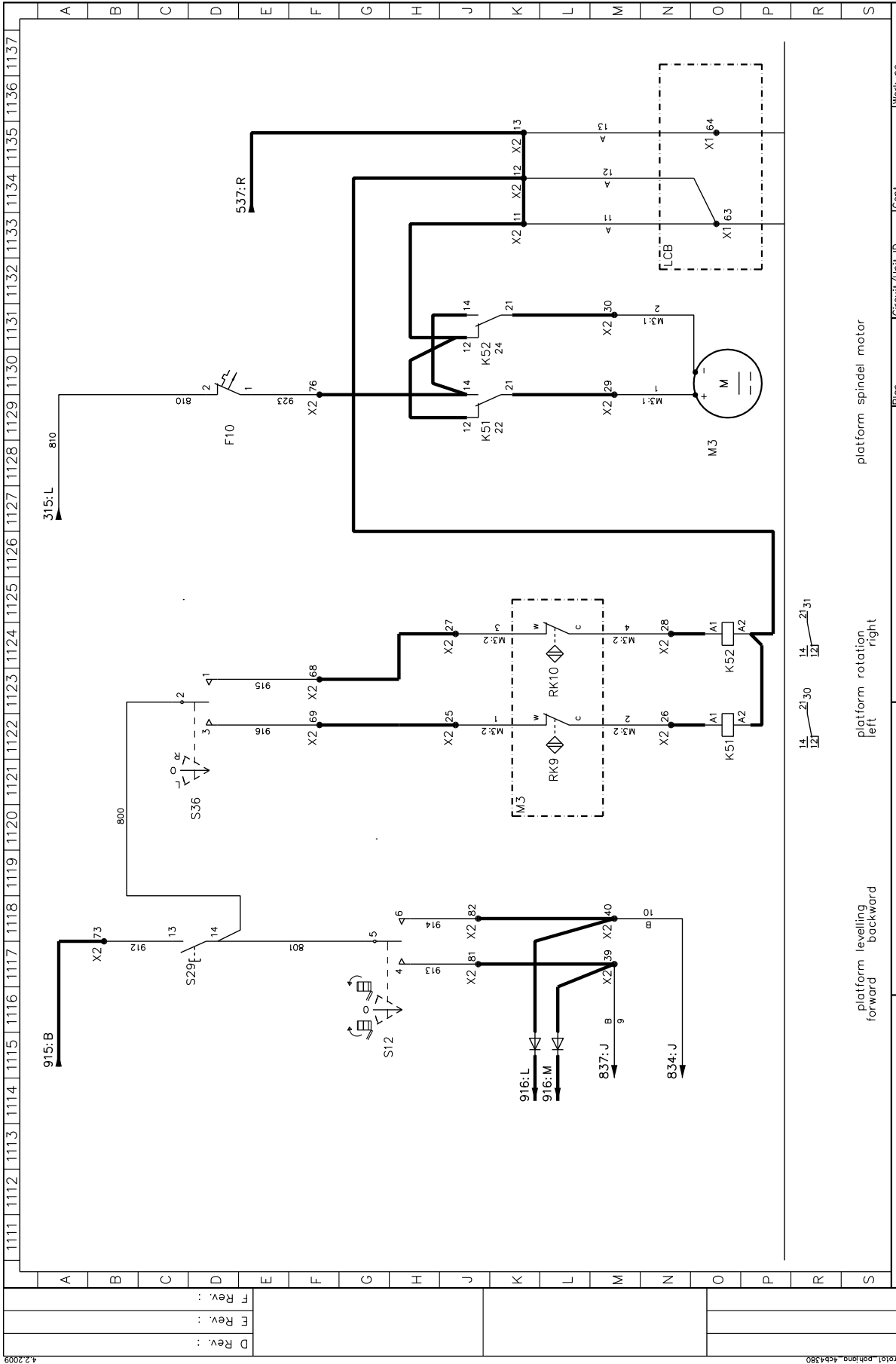
Dino 160 / 180 / 210 XTB
 Circuit diagram
 Akkukone

A Rev. :	
B Rev. :	
C Rev. :	
D Rev. :	
E Rev. :	
F Rev. :	



Plan. AF / 30.12.2008	Circuit/Unit ID LCB	Work no.
Draw. AF / 10 / 12	Sheet 10 / 12	Drawing no. 4CB4975
Check		
Dino 160 / 180 / 210 XTB		
Circuit diagram		
Akkukone		

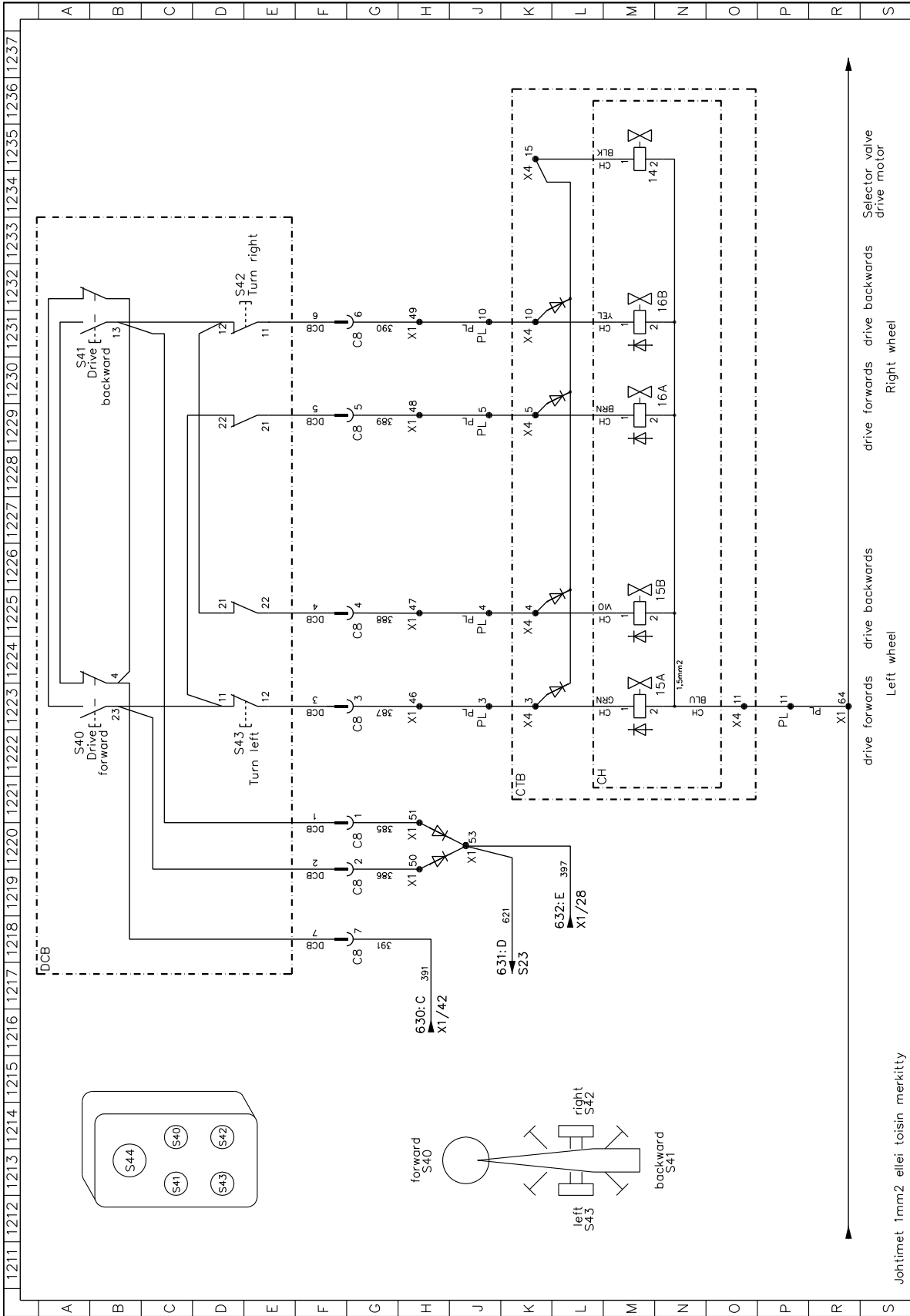
A Rev. :	
B Rev. :	
C Rev. :	



	platform leveling forward backward	platform rotation left right	platform spindle motor
A Rev. : B Rev. : C Rev. :	Dino 160 / 180 / 210 XTB Circuit diagram Akkukone		
	Plan. AF / 30.12.2008	Circuit/Unit ID Cent. UCB	Work no.
	Sheet AF / 11 / 12	Drawing no.	4CB4975
D Rev. : E Rev. : F Rev. : G Rev. :	Check		

4.2.2009

4CB4975.XTB.eproj.ebhong.4cb4380



Plan. AF / 30.12.2008		Cent. LCB	Work no.
Sheet AF / 12 / 12	Drawing no.		4CB4975
Check			
Dino 160 / 180 / 210 XTB		Selector valve drive motor	
Circuit diagram		Right wheel	
Akkukone		Left wheel	
Johtimet 1mm2 ellei toisin merkitty			

A Rev. :	
B Rev. :	
C Rev. :	

4.2.2009 4CB4975_XTB.prol1_eohing_4cb4380

HYDRAULIKKOMPONENTER

16701 >

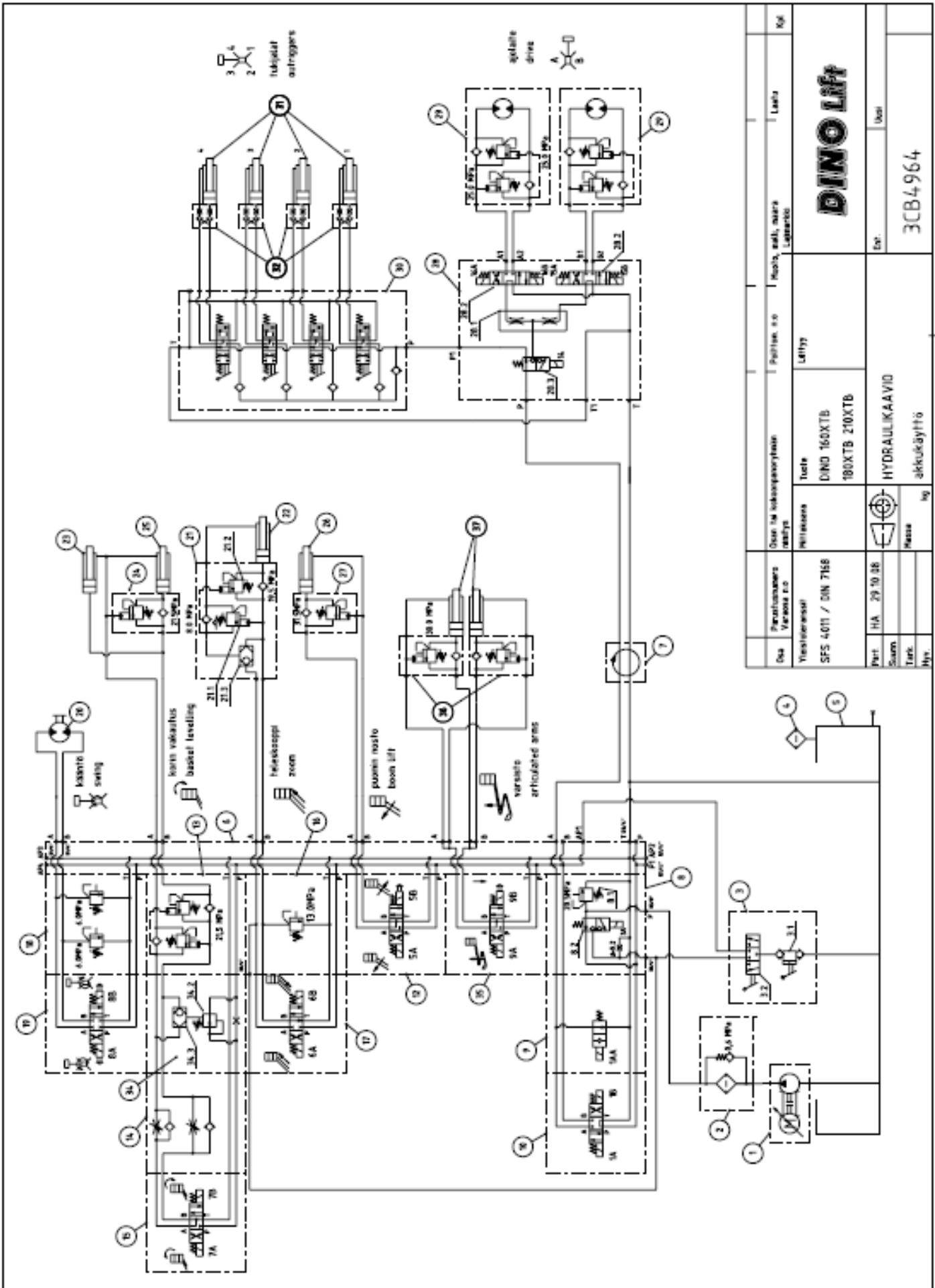
REF.	RESERVEDEL NR.	BENEVNELSE	PRODUSENT	TYP	Stk.
		DELELISTE 3CB4964			
1		2 kW DC-aggregat			1
2	47.171	trykkfilter			1
3	47.2990	manuell hydraulikkpumpe			1
3,1		pumpe	HydraForce	HP10-21	1
3,2		ventil	HydraForce	MR10-37A	1
3,3		blokk	HydraForce	HF37738-06	1
4	47.190	luftventil			1
5	-	beholder			1
6		grundplate			1
7	4CB1944	roterende gjennomføring, hydraulisk del			1
8	47.3014	trykkbegrensningsventilblokk			1
8,1	47.2917	trykkbegrensningsventil	SUN	RDBA-LWN	1
8,2	47.2827	magnetventil	HydraForce	SV08-30-ON	1
		munnstykke			
9	47.3004	magnetventil, cetop	Wandfluh	ZM22040-B-S1339-G24	1
10	47.3007	magnetventil, cetop	Wandfluh	BE4D44-G24	1
12	47.2755	magnetventil, cetop	Wandfluh	BE4D42-G24	1
13	47.2769	doppeltlastreguleringsblokk			1
13,1	47.2768	belastningsreguleringsventil	SUN	CBCA-LHN	2
14	47.2930	tilbakeslagsventil, cetop	SUN	NCCD-LCN	1
15	47.2755	magnetventil, cetop	Wandfluh	BE4D42-G24	1
16	47.2808	trykkbegrensningsventil	SUN	RDBA-LWN	1
17	47.3009	magnetventil, cetop	Wandfluh	BE4D49-G24	1
18	47.2749	doppelttrykkbegrensningsventil, cetop	SUN	RDBA-LWN	1
19	47.2757	magnetventil, cetop	Wandfluh	BE4D41-G24	1
20	47.2273/A	svingemotor	M+S	EPMMS32CPC	1
21	47.2970	ventilblokk for teleskopet			1
21,1	47.2969	belastningsreguleringsv. Til luften	Integrated Hydraulics	1CEB30F35S5	1
21,2	47.2722	belastningsreguleringsventil	Integrated Hydraulics	1CE30F35S5	1
21,3	47.2972	vekselventil	Hydraforce	LS-08-30-0-N	1
22	2CA8239	teleskopsylinder			1
23	DL10.007	mastersylinder			1
24	47.2722	belastningsreguleringsventil	Integrated Hydraulics	1CE30F35S5	1
25	DL10.005	slevesylinder			1
26	DL6.018	løftesylinder			1
27	47.2722	belastningsreguleringsventil	Integrated Hydraulics	1CE30F35S5	1
28	47.3017	kjøreanordning, ventilblokk			1
28,1	47.2905	flødesfordelingsventil	SUN	FSBD-XAN	1
28,2	47.2824	magnetventil		SV08-47A-0-N	2
28,3	47.2910	magnetventil		SV08-30-0-N	1

DINO 160XTB

29		kjøremotor	M+S		2
30	47.2720B	håndstyrt retningsventil	Dinoil	ML-4002	1
31	DL7.006	støttebensylinder			4
32	47.377	låseventil	HAWE	RHC 1	4
34	47.2928	prioritetsventil, kurvens nivellering	SUN		1
34,1	47.2932	prioritetsventilens blokk	SUN		1
34,2	47.2925	prioritetsventilens innsats	SUN	LPBC-LDN	1
34,3	47.2897	Shuttle valve cartridge	SUN	CSAX-XXN	1
35	47.2755	magnetventil, cetop	Wandfluh	BE4D42-G24	1
36		belastningsreguleringsventil	IH		2
37		leddbommsylinder	Dinolift		2
N		Trykknapp for ventiler 35,12,19	Wandluh	H1	4

HYDRAULIKKSKJEMA

16701 >



Osasto / Department	Projekti / Project	Luokka / Class	Koti / Home
Yhtiö / Company	Valmistaja / Manufacturer	Modelli / Model	Maakunta / Region
SFS 4011 / DIN 7168	DINO 160XTB 180XTB 210XTB	Lehty	3CB4964
Part No. HA 29 10 08	HYDRAULIKKAVIDIO	Erä / Lot	3CB4964
Massa / Weight	akku käyttö / battery use		
Myyjä / Seller			

Notater: