

DT05

Beltedumpere



**WACKER
NEUSON**
all it takes!



Det plassbesparende mirakelet

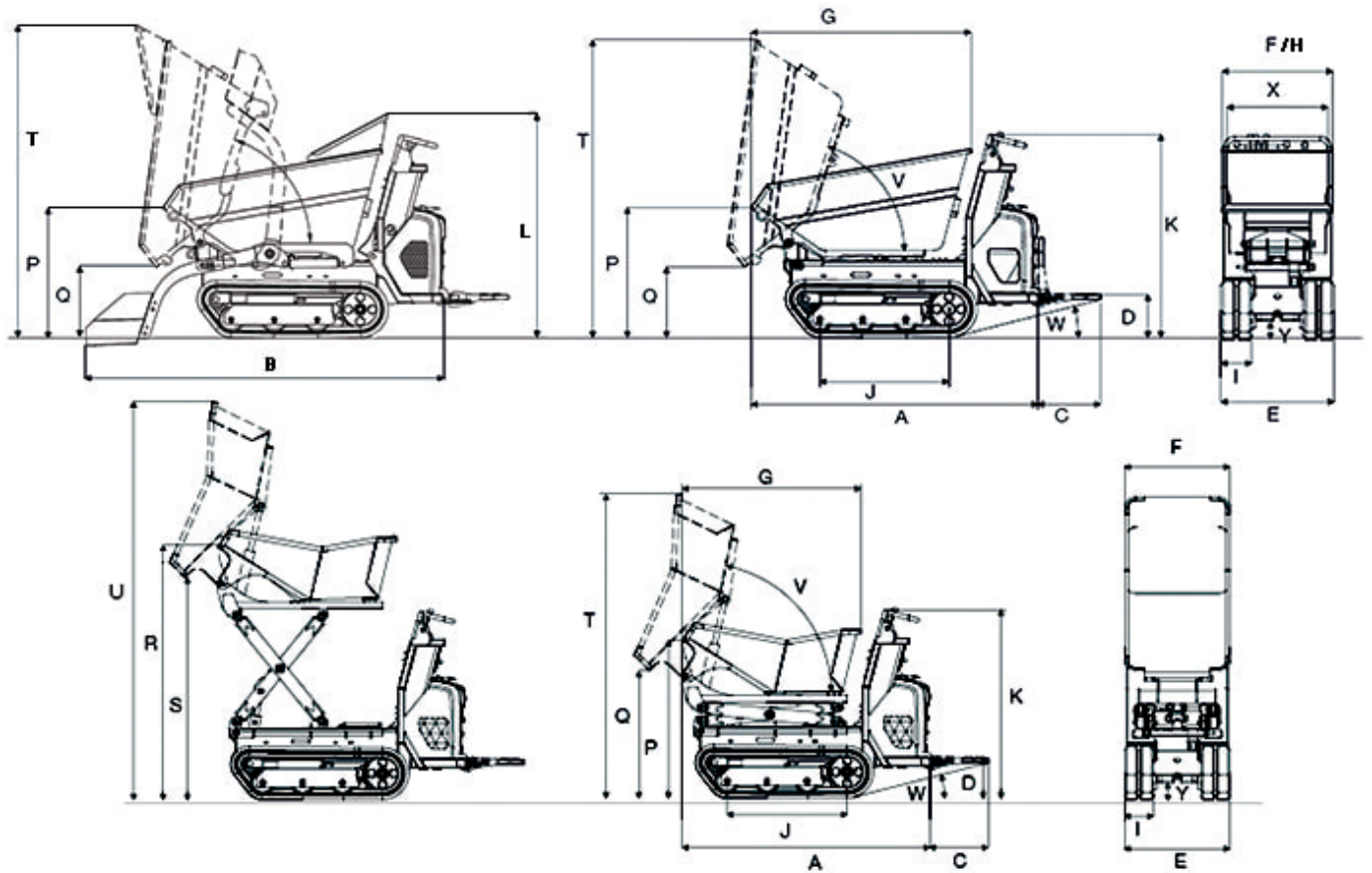
Wacker Neusons DT05 beltedumper kan manøvreres på enhver overflate med centimeters nøyaktighet, takket være dens kompakte dimensjoner og presisjonskontroll. Den er virkelig i sitt ess når det er meget lite plass og smidighet er et must.

- Den hydrostatisk driften sikrer enkel og behagelig bruk.
- Kraftige motorer (bensin eller diesel): to-trinns hastighetsjustering.
- Robust krabbedesign garanterer lang levetid med lite slitasje og flenger.
- Optimalt forhold mellom lav nettovekt og maksimal nyttelast.
- Ultrakompakte dimensjoner (66 cm), ideell for arbeid i trange områder og kan kjøre gjennom standard dører; høy bakkeklaring. Valgfri høytstående kasse tilgjengelig.

DT05 Tekniske spesifikasjoner

	fronttippende kasse	høytippende kasse
Driftsdata		
Transportvekt Bensin kg	420	475
Transportvekt SLE kg	500	
Transportvekt Diesel kg	465	520
Transportvekt SLE kg	545	
Nyttelast maks. kg	500	400
Skuffekapasitet nivå I	273	170
Skuffekapasitet stablet I	313	290
L x B x H mm	1.630 x 660 x 1.185	1.510 x 660 x 1.185
Maskin / Motor		
Maskin / motorprodusent	Honda	Honda
Maskin / motortype	GX200	GX200
Motorytelse Bensin kW	4,5	4,5
Motorytelse Diesel kW	4,9	4,9
på rpm rpm	3.600	3.600
Transporthastighet 2, bensin km/t	3,9	3,9
Transporthastighet 2, diesel km/t	4	4
Klatreevne %	36	36
Drivstofftankkapasitet Benzin l	3,6	3,6

DT05 Dimensjoner



		Fronttippende kasse	Høyttippende kasse
A	Lengde (uten stigbrett)	1.670 mm	1.550 mm
B	Lengde med selvlastende utstyr (uten stigbrett)	2.149 mm	
C	Lengde ved stigbrett	365 mm	387 mm
D	Høyde over stigbrett	252 mm	252 mm
E	Bredde Undervogn	660 mm	660 mm
X	Bredde Kontrollkonsoll	589 mm	660 mm
F	Skuffebredde	660 mm	660 mm
G	Lengde	1.280 mm	1.120 mm
H	Bredde med selvlastende utstyr	700 mm	
I	Lenkebredde Belte	180 mm	180 mm
J	Lengde Belte	753 mm	753 mm
K	Høyde over kontrollkonsoll	1.185 mm	1.185 mm
L	Høyde over kasse håndbeskyttelse	1.310 mm	
P	Høyde over frontkassekant	760 mm	993 mm
Q	Tipp høyde	410 mm	1.397 mm
R	Høyde over frontkassekant når den er hevet		1.600 mm
S	Tipp høyde over høyttippende kassekant når den er hevet		1.397 mm
T	Høyde Kasse hevet maks.	1.735 mm	1.907 mm
U	Høyde Høykassekant hevet maks		2.500 mm

V	Lossevinkel Kassedumping	72 °	77 °
W	Reverseringsvals vinkel Inntrekking av stighbrett	15 °	14 °
Y	Bakkeklaring	110 mm	110 mm

Vennligst merk, at produktets tilgjengelighet kan variere fra land til land. Det er mulig at informasjon / produkter kanskje ikke er tilgjengelig i ditt land. Mer detaljert informasjon om motoreffekten kan finnes i bruksanvisningen; angitt effekt kan variere på grunn av spesielle bruksforhold. Med forbehold om endringer og feil. Gjelder også for illustrasjoner.
Copyright © 2022 Wacker Neuson SE Wacker Neuson SE.