

# Bånddumpere



**WACKER  
NEUSON**  
*all it takes!*



## Se hvorfor du skal vælge bånddumpere fra Wacker Neuson.

### 1. Kompakt – til et bredt anvendelsesområde.

Bånddumperne fra Wacker Neuson er specialister i vanskeligt terræn. Takket være deres meget kompakte konstruktion er de desuden perfekt egnede til anvendelse på steder, hvor der kun er lidt plads. Materialet bliver sikkert og pålideligt transporteret præcist derhen, hvor du vil have det.

### 2. Stor ydeevne – til hurtig materialehåndtering.

Hurtig pålæsning af materiale, sikker transport, også under fuld belastning, og præcis aflæsning: Hertil behøves et kraftfuldt drev og det rigtige lad. Bånddumpere fra Wacker Neuson har begge dele: Et stærkt hydrostatisk køredrev, der imponerer med sin meget konstante ydelse og enkle betjening, og et stort udvalg af ladtyper, der afhængigt af modellen kan tippes i op til tre retninger, øges i volumen eller læsses automatisk med den automatiske læsseeanordning. Mulighederne er mange – og det er fordelene for dig også.

### 3. En pålidelig partner – for perfekt service, også efter købet.

Vi svigter dig ikke, når dit køb er overstået. Vi er et populært maskin-brand i international sammenhæng med et stort forhandler- og servicenet – i Europa og hele verden. Dermed har du altid en kompetent kontaktperson i nærheden og efter ønske kan vi levere en perfekt komplet service til din bånddumper – gennem hele maskinens levetid. Du behøver blot koncentrere dig om din hovedforretning. Vi klarer resten!

#### Wacker Neuson – all it takes!

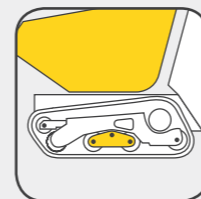
Vi tilbyder produkter og serviceydelser, der opfylder dine høje krav og er perfekt egnede til en bred vifte af anvendelsesområder. Wacker Neuson står for pålidelighed. Det gælder naturligvis også for vores syv bånddumpere. Vi gør hver dag vores bedste for din succes. Og det med stort engagement i vores opgaver.

## Kompetence inden for bånddumpere i hver eneste detalje.



### Kørsel uden gearskift

Det hydrostatiske drev gør det til en enkelt sag at køre maskinen. Med kørehåndtaget har du nemlig alt under kontrol, det er ofte slet ikke nødvendigt at skifte gear. Læs mere på side 16.



### Rolig kørsel med sfæriske ruller

Ophængte sfæriske ruller udligner ujævnheder i underlaget og sørger for en rolig kørsel. Læs mere herom på side 11.



### Vedligeholdelse hurtig klaret

Motorhjelm kan klappes helt op. Det giver nem adgang til de vigtige vedligeholdelsespunkter, som er gjort meget servicevenlige. Læs mere herom på side 17.

### Fås i syv varianter

Bånddumperne er velegnede til mange forskellige formål. Det sikres ved en bred vifte af platforms- og ladvarianter, der også kan eftermonteres. Derudover letter den automatiske læsseeanordning også arbejdet. Se mere på side 14.



### Certificeret efter trin 5 – DPF er ikke påkrævet

Alle modeller i vores bånddummerserie opfylder uden yderligere dieselpartikelfilter eller elektroniske reguleringer det høje miljøkrav i trin 5.

## Hurtigt overblik over alle bånddumpere.



DT10e

Maks. nyttelast: 1.000 kg  
> Side 06

DT05

500 kg  
> Side 08

DT08

800 kg



DT10

1.000 kg  
> Side 10

DT12

1.200 kg

DT15

1.500 kg  
> Side 12

DT23

2.500 kg

Du finder også alt om vores bånddumpere online:  
[www.wackerneuson.com/dumper](http://www.wackerneuson.com/dumper)

## Kompakt, manøvredygtig, stærk – med en bånddumper flytter du mere!

Vanskeligt terræn, smalle gennemkørsler, snævre pladsforhold – udfordringerne på byggepladserne er mange. Med bånddumperne fra Wacker Neuson klarer du dem alle! For de forener kraft, manøvredygtighed og enestående terrængående egenskaber. Det store udvalg af forskellige udførelser gør dem desuden til alsidige, højproduktive maskiner. Takket være de kompakte mål er smalle forbindelsesveje heller ikke noget problem. Og hvis du skal arbejde i støjsølsomme omgivelser eller under jorden, har vi en komplet emissionsfri løsning i vores program.

**Hurtig flytning og sikker transport** med de praktiske fastgørelsesøjer.



**Adgang overalt** – snævre arbejdsforhold er ikke noget problem for de små bånddumpere.



**Bredt larvebånd = lavt jordtryk:** Ideel til arbejde på følsomme underlag.



**Den automatiske læsseanordning** overflødiggør læsemaskiner og sikrer en hurtigere materialehåndtering.



**Nøjagtig aflæsning af materiale** takket være det fleksible højdetiplad – f.eks. i container.



**Emissionsfrit arbejde** med den elektrisk drevne DT10e – optimalt i lukkede rum.



**Nem opfyldning af grøfter** med det praktiske drejetiplad.



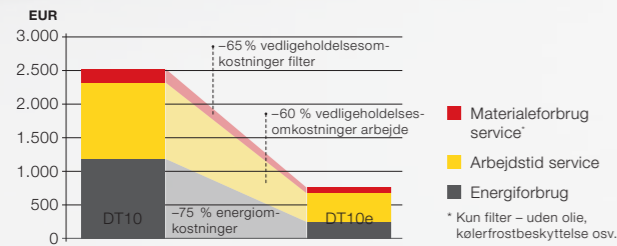
# DT10e

Opdag nye anvendelsesområder: Med den 100 % elektriske DT10e. Den arbejder helt emissionsfrit og er ligeså højtydende som DT10. Byggepladser i indre bydele med strenge emissionsforskrifter? Arbejde i nærheden af dyr eller børnehaver, indendørs eller endda i miner? For DT10e er det alt sammen ikke noget problem. Den kan køre gennem enhver standarddør, så den kan komme ind overalt.

- 100 % elektrisk, 0 % emissioner
- Meget støjsvag
- 2 batteripakker inkl. oplader er integreret i maskinen, ladekabel medfølger
- Reducerede serviceomkostninger på grund af færre vedligeholdelsespunkter og forlængede intervaller (500 driftstimer)
- Aflåselig motorhjelm
- Kompakte dimensioner og mulighed for at vende på stedet
- Automatisk frakobling efter 10 minutter forlænger batteritiden og skåner maskinen

## Driftsomkostninger:

Sammenligning mellem DT10 og DT10e (hver 1.000 t)



## DT10e

Maks. nyttelast (kg)	<b>1.000</b>
Ydelse (kW)	<b>9</b>
Bredde på undervogn (mm)	<b>790</b>
Maks. ladindhold med top (l)	<b>427</b>



Ekstraudstyr

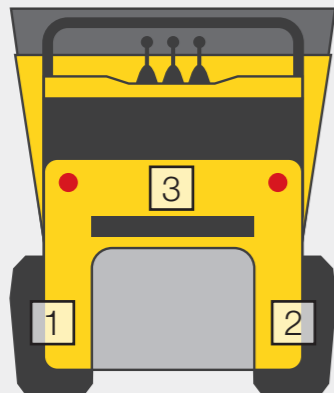
**Innovativ teknologi:** Elektrisk og dermed helt uden emissioner.

Du kan læse mere om den revolutionerende DT10e på [www.wackerneuson.com/DT10e](http://www.wackerneuson.com/DT10e)

## Tre drivmotorer til 100 % elektrisk kørsel:

En motor for hvert larvebånd samt til arbejds hydraulikken, der arbejder mere effektivt og uafhængigt af hinanden.

- 1 Motor til larvebånd i venstre side
- 2 Motor til larvebånd i højre side
- 3 Motor arbejds hydraulik



**Spar tid og arbejdskraft:** Med den automatiske læsseanordning, der fås som ekstraudstyr.

## Står fuldstændig sikkert, også på skråninger:

Det sørger de lavt monterede batterier for.



**Nem opladning:** Ladekablet kan sluttes til alle 220 V-stikkontakter.

# DT05, DT08

Ud over at være optimalt egnede til arbejde under snævre pladsforhold takket være deres kompakte konstruktion, er DT05 og DT08 også perfekte til mange andre anvendelsesområder, for den optimale vægtfordeling sikrer et lavt jordtryk – og maskinen synker ikke ned på blødt underlag.

- Høj betjeningskomfort takket være det hydrostatiske drev
- Hydraulisk pilotstyret kørehåndtag med to hastigheder
- Omkostningsbesparelser på grund af lange vedligeholdelsesintervaller
- Elektrostarter på DT05 diesel- og DT08 diesel-/benzinmodel
- Terrængående på grund af stor frihøjde og 36 % stigningsevne
- Intelligent kølesystem – ideelt ved højere temperaturer
- Aflåselig motorhjelm
- Velafbalancerede maskiner for høj stabilitet



Ekstraudstyr

Fås efter ønske med diesel- eller benzinmotor, afhængigt af behov eller nationale bestemmelser.



	DT05	DT08
Maks. nyttelast (kg)	500	800
Maks. motorydelse (kW/HK)	4,9/6,7*	6,8/9,2*
Bredde på undervogn (mm)	660	790
Maks. ladindhold med top (l)	313**	387**

\*Dieselversion \*\* Version med frontplad

Højdetiplad kun i forbindelse med dieselmotor



Ekstraudstyr

**Automatisk læsseanordning som ekstraudstyr** – gør læssemaskiner overflødige, og du slipper for det hårde manuelle læsesarbejde.

**Selvstændig maskine** takket være den automatiske læsseanordning (ekstraudstyr).



**Kommer igennem næsten overalt:** Med en bredde på 66 cm er DT05 meget kompakt opbygget.



**Nem vedligeholdelse** takket være uhindret adgang.



**Tiphøjde op til 1.426 mm:** Højdetipladet på DT08.



# DT10, DT12

Uanset om det er på sandet, bakket eller blødt underlag: DT10 og DT12 beviser deres ydeevne i ethvert terræn. De sfæriske ruller giver en rolig kørsel og stor kørekomfort – især i ujævnt terræn og ved forcering af trin. For at opnå et endnu bredere anvendelsesområde kan DT12 udstyres med en ekstra hydrauliktillslutning, så du kan arbejde med flere hydrauliske værktøjer, f.eks. en håndholdt hydraulikhammer.

- Høj stabilitet og lavt jordtryk
- Elektrostarter for hurtig intuitiv start
- DT10 med kraftig to-cylindret dieselmotor, DT12 med trecylindret dieselmotor
- Stor materialeomladning på grund af automatisk læsseeanordning (ekstraudstyr)
- Nem adgang til vedligeholdelse
- To variable pumper sørger for sikker, kraftfuld og kontrolleret kørsel
- Motorhjelme, der kan aflåses, som sikring mod uautoriseret adgang
- Lange vedligeholdelsesintervaller
- Hurtigt positionsskift med op til 4 km/h
- Mange forskellige ladvarianter, kan eftermonteres med begrænsede serviceomkostninger

	DT10	DT12
Maks. nyttelast (kg)	1.000	1.200
Motoreffekt (kW/HK)	9,7/13,2	12/16,3
Bredde på undervogn (mm)	790	790
Maks. ladinghold med top (l)	460	460



## Lille, kompakt, stærk:

DT10 er den perfekte allround-maskine.



Ekstraudstyr



**Jævn og komfortabel kørsel -** takket være det hydraulisk kontrollerede totrins-køredrev.



Ekstraudstyr



**Med de kompakte dimensioner** kan de stærke bånddumpere komme ind overalt.



**Op ad trin med stor kraft:** Trin er ingen forhindring for bånddumpere fra Wacker Neuson.



**Intuitiv, sikker håndtering** takket være de overskueligt placerede betjeningslementer.



**Ophængte sfæriske ruller:** Giver endnu roligere kørsel og større sikkerhed.

# DT15, DT23

Kraftfuld i anvendelse, stort udvalg af udstyr og skånsom mod underlaget: Det er netop det, du får med de kraftige DT15 og DT23 maskiner. Med det store udvalg af udstyr kan du klare mange forskellige arbejdsopgaver – fra enkle transportopgaver til anvendelse af maskinen som selvstændig betonblender i terrænet.

- Stærke trecylindrede (DT15) eller firecylindrede (DT23) dieselmotorer
- Dobbelte sfæriske ruller, der giver endnu mere sikkerhed og en rolig kørsel
- Stort udvalg af lad, f.eks. forstærket lad, der kan tippes til tre sider
- Nem vedligeholdelsesadgang og lange vedligeholdelsesintervaller reducerer driftsomkostningerne
- Stor stabilitet takket være det lave tyngdepunkt
- Sikker arbejde med ROPS-certificerede opklappelige sikkerhedsbøjler
- Stor frihøjde til anvendelser i ujævnt terræn



— Ekstraudstyr —

## Én bånddumper - mange muligheder:

Yderligere lad kan nemt eftermonteres og udskiftes, f.eks. kan det drejelige tiplad udskiftes med et lad, der kan tippes til tre sider (specialudgave).



	DT15	DT23
Maks. nyttelast (kg)	1.500	2.300
Maks. motorydelse (kW/HK)	15/20,4	18,5/25
Bredde på undervogn (mm)	1.080	1.300
Maks. ladinghold med top (l)	800*	1.200

\* Version med fronttiplad

**Start og kørsel af sted:** Takket være det sensitive hydrostatiske køredrev kan også uøvede brugere hurtigt lære at betjene dumperen.



- Ekstraudstyr -

**Standardmæssigt med højtydende ekstrahydraulik (DT15)** til tilslutning af eksterne redskaber såsom hammer eller betonblender.



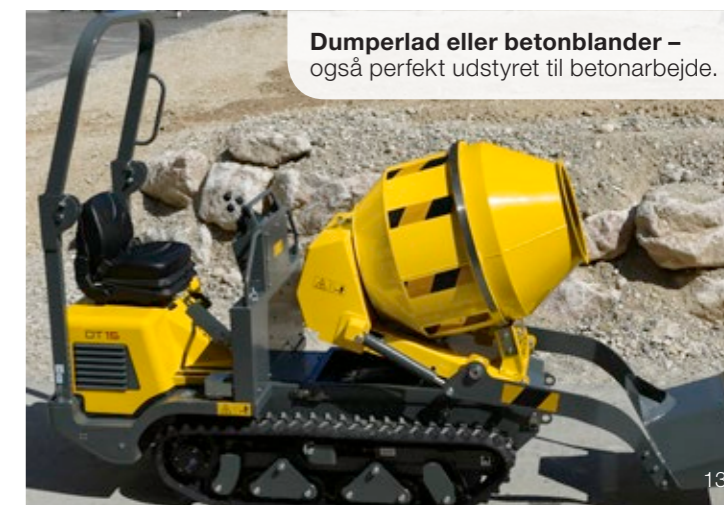
**Lavt jordtryk** skåner underlaget.



**Styreput:** Intuitiv køreretningsstyring på joysticket.



**Dumperlad eller betonblender –** også perfekt udstyret til betonarbejde.



## Lad- og platformsvarianter.

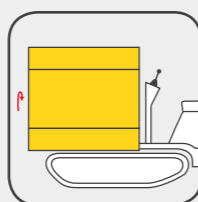
Fra forskellige ladtyper og lad, der kan gøres større, til en betonblender: Bånddumperne kan perfekt tilpasses den konkrete arbejdsopgave – til en lang række anvendelsesmuligheder.



### Fronttiplad

Fronttipladet er ideelt, når der skal transporteres store mængder på kort tid.

- Til større mængder
- Lavt tyngdepunkt og lille tiphøjde
- Økonomisk løsning



### Platform, der kan tippe til tre sider

Med denne platform, der kan tippe til tre sider, opnås maksimal fleksibilitet ved aflæsning af materiale.

- Materialet kan aflæsses fremover og til siderne
- Aftagelige sider
- Velegnet til palleantransport



### Højdetiplad

Højdetipladet udligner højdeforskelle ved aflæsning af materialet.

- Velegnet til læsning af containere
- Tiphøjde op til 1.963 mm
- Fleksibel anvendelse som fronttiplad eller højdetiplad



### Betonblender

Ved behov kan bånddumperen med få håndgreb omdannes til en betonblender.

- Blandekapacitet på 360 l
- Automatisk læsseskovl med en kapacitet på 70 l



### Drejetiplad

Drejetipladet placerer materialet helt præcist – takket være trinløs 180° tipning.

- Nivellering ved transport af flydende materialer på stigninger
- Drejesystem 2 x 90° til venstre og højre
- Fyldning fra siden mulig



### Automatisk læsseanordning

Der kan læsses meget materiale med selvlæsseren på ganske kort tid, helt uden hjælp fra andre maskiner.

- Løft på op til 280 kg. materiale



### Fronttiplatform

Med fronttiplatformen kan ladet gøres større med et enkelt håndgreb.

- Nedklappelige sider
- Velegnet til palleantransport



### Speciallad

Til specialanvendelser fås der yderligere ladvarianter som f.eks. lad til lette materialer. Spørg din forhandler.

## Automatisk læsseanordning.

Ladet kan fyldes helt uden brug af andre maskiner. Det går hurtigt, og du sparer værdifuld tid. Der fås også en automatisk læsseanordning til front - og højdetiplad samt til betonblandere.

Fås med automatisk læsseanordning:

BÅND-DUMPER	DT05	DT08	DT10	DT10e	DT12	DT15
	Fronttiplad	○	○	○	○	○
Højdetiplad	-	-	○	○	○	○
Betonblender	-	-	-	-	-	○

○ Ekstraudstyr - Fås ikke

## Ladindhold.

BÅNDDUMPERE	FRONTTIPLAD	ENHED	DT10e	DT05	DT08	DT10	DT12	DT15	DT23
			<b>Med top</b>	l	427	313	387	427	446
<b>Udjævnet</b>	l	334	273	334	334	393	660	-	
<b>Vandmål</b>	l	166	142	166	166	173	550	-	
<b>HØJDETIPLAD</b>									
<b>Med top</b>	l	280	210	280	280	280	650	-	
<b>Udjævnet</b>	l	240	170	240	240	240	550	-	
<b>Vandmål</b>	l	195	140	195	195	195	410	-	
<b>DREJETIPLAD</b>									
<b>Med top</b>	l	-	-	-	460	460	760	1.400	
<b>Udjævnet</b>	l	-	-	-	431	431	632	1.100	
<b>Vandmål</b>	l	-	-	-	240	240	375	700	
<b>PLATFORM</b>									
<b>Med top</b>	l	-	-	-	300	300	690	-	
<b>Udjævnet</b>	l	-	-	-	210	210	520	-	
<b>BETONBLANDER</b>									
<b>Maksimal</b>	l	-	-	-	-	-	360	-	

Større lad på 1.390x1.470 mm takket være de nedklappelige sider.

Altid klar til brug: Betonblender med en kapacitet på 360 l.

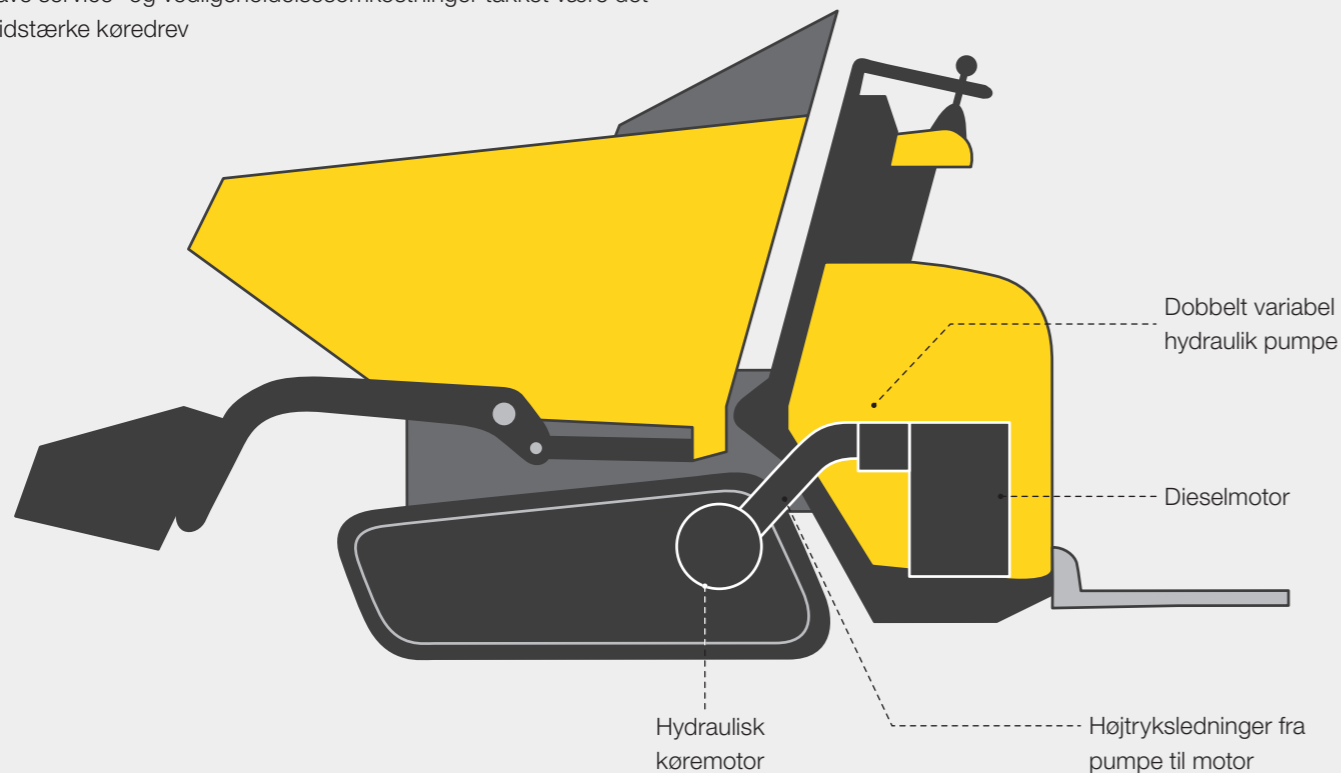


## Hydrostatisk køredrev.

Gælder for alle bånddumpere fra Wacker Neuson

**Start og kø af sted: Takket være det hydrostatiske køredrev undgås hyppige gearskift, og føreren kan koncentrere sig fuldt og helt om arbejdet. Ideel til maskinstationer eller ved hyppigt skiftende førere.**

- Hydraulisk kontrolleret kørehåndtag til præcis betjening af DT12, DT15 og DT23
- To køretrin: Enten sensitiv med stor trækraft eller hurtigt (ikke i DT10)
- Det hydrauliske køredrev og arbejdshydraulikken kan betjenes uafhængigt af hinanden
- Lave service- og vedligeholdelsesomkostninger takket være det slidstærke køredrev



## Vedligeholdelse.

Ved nem vedligeholdelse sparer du værdifuld tid og dermed også penge. For jo bedre og hurtigere adgangen til hydraulikken eller motoren er, desto hurtigere er maskinen i brug igen.

- Nem serviceadgang til udførelse af den daglige kontrol
- Hurtig adgang til vedligeholdelsespunkterne
- Høj sikkerhed takket være den aflåselige motorhjelme
- Lange serviceintervaller, op til 500 driftstimer (f.eks. på DT10e)



**På DT05 til DT12:**  
Motorhjelmen åbnes bagud.



**På DT15:** Motorhjelmen klappes op inkl. sæde.



## Sfæriske ruller.

De sfæriske ruller sørger for en meget rolig kørsel og sikre køreegenskaber. Takket være den hængende monteringsudligner de forhindringer eller ujævnheder som f.eks. sten. Det betyder optimal kørekømført også i terræn.

**Sikre køreegenskaber,**  
fordi de sfæriske ruller tilpasser sig alle underlag.



Sfæriske ruller fås til:  
DT10e, DT10, DT12, DT15, DT23

**På DT23:** Motorhjelmen klappes ud til siden med en stor åbningsvinkel.



**Takket være de aftagelige serviceafdækninger** er alle hovedkomponenter let tilgængelige.



# Konfigurationsmuligheder

BÅNDDUMPERE

	DT10e	DT05	DT05	DT08	DT08	DT10	DT12	DT15	DT23
	Elektro	Benzin	Diesel	Benzin	Diesel	Diesel	Diesel	Diesel	Diesel
<b>LAD-UDVALG</b>									
Fronttiplad	○	○	○	○	○	○	○	○	-
Automatisk læsseeanordning til fronttiplad	○	○	○	○	○	○	○	○	-
Højdetiplad	○	○	○	-	○	○	○	○	-
Automatisk læsseeanordning til højdetiplad	○	-	-	-	-	○	○	○	-
Drejetiplad	-	-	-	-	-	○	○	○	○
Fronttipplatform	-	-	-	○	○	○	○	-	-
Platform, der kan tippes til tre sider	-	-	-	-	-	-	-	○	-
Lad til lette materialer med automatisk læsseeanordning	-	-	-	-	-	●	●	-	-
Betonblander	-	-	-	-	-	-	-	○	-
Betonblander med SLE	-	-	-	-	-	-	-	○	-
<b>MASKIN-EKSTRAUDSTYR</b>									
Håndstarter	-	●	-	-	-	-	-	-	-
Elektrostarter	-	-	●	●	●	●	●	●	●
Driftstimer	●	●	●	●	●	●	●	●	●
Aflåselig motorhjelm	●	●	●	●	●	●	●	●	●
Opklappeligt trinbræt	●	●	●	●	●	●	●	-	-
Førersæde	-	-	-	-	-	-	-	●	●
1 kørehastighed	●	-	-	-	-	●	-	-	-
2 kørehastigheder	-	●	●	●	●	-	●	●	●
Bio-olie	○	○	○	○	○	○	○	○	○
Speciallak	○	○	○	○	○	○	○	○	○
Anhængerkobling	-	-	-	-	-	-	-	-	○
Ekstrahydraulik PTO	-	-	-	-	○	-	○	●	●
ROPS-bøjle	-	-	-	-	-	-	-	●	●
Security 24 C (2.000 t)	○	○	○	○	○	○	○	○	○
Security 36 C (3.000 t)	○	○	○	○	○	○	○	○	○
Security 48 C (4.000 h)	○	○	○	○	○	○	○	○	○
Security 60 C (5.000 h)	○	○	○	○	○	○	○	○	○

● Standard ○ Ekstraudstyr - Fås ikke

BATTERI

DT10e		
ENHED		
Kapacitet/ydelse	kWh/Ah	11,5/144
Anvendelsestid ved fuld belastning	h	omkring 4
Anvendelsestid ved normal belastning	h	omkring 9
Strømforsyningsnet til opladning af batteriet		
• Spænding	V	100-250
• Frekvens	Hz	45-66
• Styrke	A	maks. 14
Opladetid	h	ca. 7,5
Opladecykler	-	2.000
Ladekabel	-	3-polet 16 ampere**
Antal elektromotorer		3

\* Anvendelsestiden afhænger i høj grad af anvendelsesbetingelserne. Under "normal brug" anvendes en dumper ikke til kontinuerlig kørsel under fuld belastning. Stilstandstider (f.eks. pålæsning med gravemaskine) og kørsel uden last forlænger anvendelsestiden tilsvarende.

\*\* Ladekabler medfølger ved leveringen.

# Hjælpehydraulik.

Disse dumpere kan mere.

Den praktiske hjælpehydraulik gør din bånddumper til et mobilt hydraulikaggregat:

- Enkel tilslutning af hydraulikredskaber efter ønske, f.eks. hydraulikhammer etc.
- Udnyt stilstandstider produktivt
- Færre maskiner på byggepladsen
- Standardmæssigt på DT15, ekstraudstyr ved DT08 og DT12

**Sikker flytning og transport:** Alle dumpere er udstyret med praktiske fastgørelses- og løfteøjer. Dermed udføres transport nemt og sikkert.



# Dimensioner

BÅNDDUMPERE

		DT10e	DT10e	DT05	DT05	DT05	DT05
		Elektro-fronttiplad	Elektro-højdetiplad	Diesel-fronttiplad	Diesel-højdetiplad	Benzin-fronttiplad	Benzin-højdetiplad
GENERELT		ENHED					
A	Længde	mm	1.803	1.685	1.670	1.550	1.630
B	Længde med automatisk læsseeanordning (uden trinbræt)	mm	2.248	2.208	-	-2	-
C	Længde trinbræt	mm	392	392	365	365	387
D	Højde over trinbræt	mm	265	265	252	252	252
E	Bredde undervogn	mm	830	790	660	660	660
F	Bredde lad	mm	790	764	589	616	589
G	Længde lad	mm	1.320	1.134	1.280	1.120	1.280
H	Bredde med automatisk læsseeanordning	mm	830	830	-	-	-
I	Bredde larvebånd	mm	180	180	180	180	180
J	Længde larvebånd	mm	875	875	753	753	753
K	Højde over betjeningspult	mm	1.270	1.270	1.185	1.185	1.185
L	Højde over ladets håndbeskyttelse	mm	1.445	-	-	-	-
M	Bredde betonblander	mm	-	-	-	-	-
N	Højde over ROPS bøjle	mm	-	-	-	-	-
O	Højde over ROPS bøjle sammenklappet	mm	-	-	-	-	-
P	Højde forkant af lad	mm	801	1.083	759	993	760
Q	Tiphøjde	mm	474	863	410	804	410
R	Højde forkant på løftet højdetiplad	mm	-	1.688	-	1.600	-
S	Tiphøjde, højdetiplad løftet	mm	-	1.467	-	1.397	-
T	Maks. højde, lad løftet	mm	1.905	2.003	1.735	1.907	1.735
U	Maks. højde, højdetiplad løftet	mm	-	2.610	-	2.500	-
V	Tipvinkel lad	°	70	82	72	77	72
W	Bakvinkel trinbræt	°	14	15	14	14	15
X	Frihøjde	mm	184	128	110	110	110

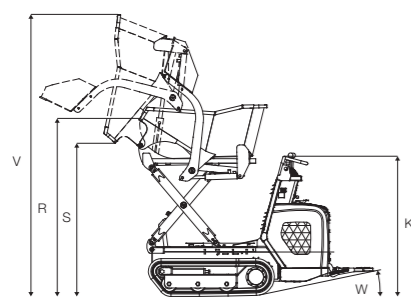
# Dimensioner

BÅNDDUMPERE

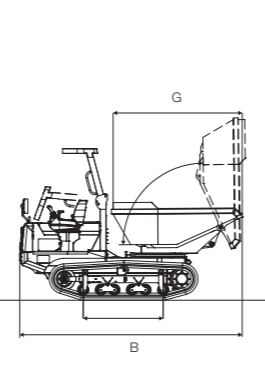
		DT08	DT08	DT08	DT08	DT10	DT10	DT10	DT10	DT10	DT12	DT12	DT12	DT12	DT15	DT15	DT15	DT15	DT15	DT15	DT23
		Diesel- fronttiplad	Diesel- højdetiplad	Benzin- fronttiplad	Benzin- højdetiplad	Diesel- fronttiplad	Diesel- drejetiplad	Diesel- fronttiplad	Diesel- højdetiplad	Diesel- lad til lette materialer	Diesel- fronttiplad	Diesel- højdetiplad	Diesel- drejetiplad	Diesel- fronttiplad	Diesel- fronttiplad	Diesel- drejetiplad	Diesel- højdetiplad	Diesel- betonblender	Diesel- drejetiplad	Diesel- betonblender	Diesel- drejetiplad
GENERELT		ENHED																			
<b>A</b>	Længde	mm	1.660	1.545	1.660	1.540	1.800	1.960	1.882	1.684	1.823	1.823	1.684	1.960	1.882	2.585	2.640	2.674	2.609	2.403	3.304
<b>B</b>	Længde med automatisk læsseeanordning (uden trinbræt)	mm	2.133	–	2.132	–	2.267	–	–	2.240	2.277	2.277	2.240	–	–	3.160	–	–	3.365	3.250	–
<b>C</b>	Længde trinbræt	mm	387	387	388	388	393	393	393	393	393	393	393	393	393	–	–	–	–	–	–
<b>D</b>	Højde over trinbræt	mm	234	234	257	257	265	265	265	265	265	265	265	265	265	–	–	–	–	–	–
<b>E</b>	Bredde undervogn	mm	790	790	790	790	790	790	790	790	790	790	790	790	790	1.080	1.080	1.080	1.080	1.080	1.300
<b>F</b>	Bredde lad	mm	700	764	700	764	700	730	806	764	700	700	764	730	800	1.054	1.020	1.102	1.000	–	1.312
<b>G</b>	Længde lad	mm	1.320	1.134	1.320	1.134	1.320	1.427	1.200	1.134	1.357	1.357	1.134	1.427	1.200	1.482	1.547	1.537	1.500	–	1.945
<b>H</b>	Bredde med automatisk læsseeanordning	mm	830	–	830	–	830	–	–	830	830	830	830	–	–	1.080	–	–	1.121	1.080	–
<b>I</b>	Bredde larvebånd	mm	180	180	180	180	180	180	180	180	180	180	180	180	180	230	230	230	230	230	270
<b>J</b>	Længde larvebånd	mm	753	753	753	753	875	875	875	875	875	875	875	875	875	1.100	1.100	1.100	1.100	1.100	1.275
<b>K</b>	Højde over betjeningspult	mm	1.240	1.240	1.180	1.180	1.280	1.280	1.280	1.280	1.280	1.280	1.280	1.280	1.280	–	–	–	–	–	–
<b>L</b>	Højde over ladets håndbeskyttelse	mm	1.313	–	1.313	–	1.365	1.301	–	–	–	–	1.301	–	–	–	–	–	–	–	–
<b>M</b>	Bredde betonblender	mm	–	–	–	–	–	–	–	–	–	–	–	–	–	–	–	–	–	926	–
<b>N</b>	Højde over ROPS bøjle	mm	–	–	–	–	–	–	–	–	–	–	–	–	–	2.372	2.372	2.372	2.372	2.372	2.523
<b>O</b>	Højde over ROPS bøjle sammenklappet	mm	–	–	–	–	–	–	–	–	–	–	–	–	–	2.022	2.022	2.022	2.022	2.022	2.163
<b>P</b>	Højde forkant af lad	mm	750	964	750	965	804	1.045	849	1.076	812	812	1.076	1.045	850	770	1.150	1.210	1.104	1.254	1.393
<b>Q</b>	Tiphøjde	mm	420	757	420	757	474	650	256	868	460	460	868	650	256	472	380/570*	810/814*	873	762	547
<b>R</b>	Højde forkant på løftet højdetiplad	mm	–	1.646	–	1.646	–	–	–	1.688	–	–	1.688	–	–	–	–	–	2.193	–	–
<b>S</b>	Tiphøjde, højdetiplad løftet	mm	–	1.426	–	1.426	–	–	–	1.467	–	–	1.467	–	–	–	–	–	1.963	–	–
<b>T</b>	Maks. højde, lad løftet	mm	1.845	1.898	1.845	1.898	1.905	2.112	1.430	2.009	1.950	1.950	2.009	2.112	1.430	2.070	2.040	2.381	2.383	1.647	2.505
<b>U</b>	Maks. højde, højdetiplad løftet	mm	–	2.570	–	2.570	–	–	–	2.610	–	–	2.610	–	–	–	–	–	3.472	–	–
<b>V</b>	Tipvinkel lad	°	72	82	72	82	70	85	56	82	70	70	82	85	56	63	63/53*	84	78	62	85
<b>W</b>	Bakvinkel trinbræt	°	13	13	14	14	14	14	14	14	14	14	14	14	14	–	–	–	–	–	–
<b>X</b>	Frihøjde	mm	110	110	110	112	175	172	160	160	172	175	175	172	160	224	224	224	224	224	160

\* Ved tipning fremover/til siden

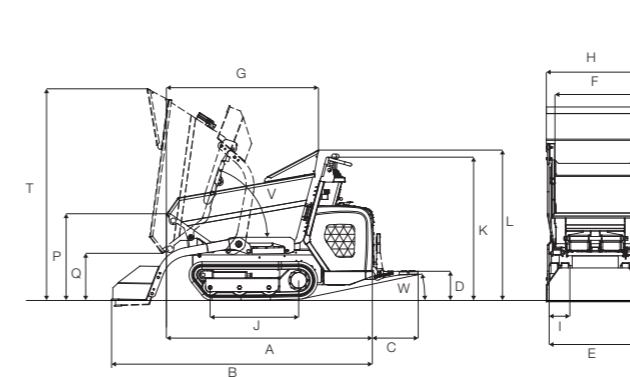
Højtip med automatisk læsseeanordning (SLE)



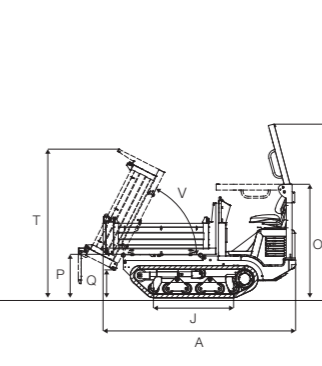
Drejetiplad



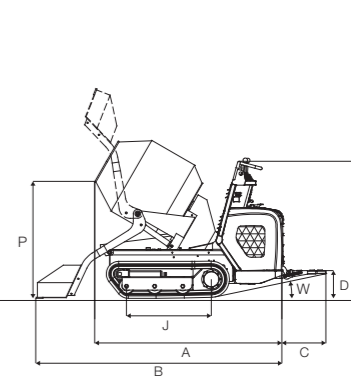
Fronttiplad med automatisk læsseeanordning (SLE)



Platform, der kan tippe til tre sider



Betonblender



# Tekniske data

BÅNDDUMPERE

		DT10e	DT10e	DT05	DT05	DT05	DT05	DT08	DT08	DT08	DT10	DT10	DT10	DT10	DT12	DT12	DT12	DT12	DT15	DT15	DT15	DT15	DT15	DT15	DT23	
		Elektro- frontplad	Elektro- højdetiplad	Diesel- frontplad	Diesel- højdetiplad	Benzin- frontplad	Benzin- højdetiplad	Diesel- frontplad	Diesel- højdetiplad	Benzin- frontplad	Diesel- frontplad	Diesel- højdetiplad	Diesel- drejetiplad	Diesel- frontplad	Diesel- højdetiplad	Diesel- drejetiplad	Diesel- frontplad	Diesel- drejetiplad	Diesel- frontplad	Diesel- drejetiplad	Diesel- frontplad	Diesel- drejetiplad	Diesel- højdetiplad	Diesel- betonblender	Diesel- drejetiplad	
GENERELT		ENHED																								
Transportvægt	kg	815/865*	995	465/545*	520	420/500*	475	560/630*	620	520/590*	630/695*	740/820*	775	590	655/725*	765/835*	795	610	1.310/1.390*	1.270	1.330	1.540/1.620*	1.430/1.510*	2.800		
Maskinens maks. nyttelast	kg	1.000	550	500	400	500	400	800	500	800	1.000	550	1.000	1.000	1.200	600	1.200	1.200	1.500	1.500	1.500	900	1.500	2.300		
Lad-indhold m. top	l	427	280	313	210	313	210	387	280	387	427	280	460	300	446	280	460	300	800	690	760	650	360	1.400		
Lad-indhold udjævnet	l	367	240	273	170	273	170	334	240	334	367	240	431	210	393	240	431	210	660	520	550	632	–	1.120		
Lad-indhold, vandmål	l	166	195	142	140	142	140	166	195	166	166	195	240	–	173	195	240	–	550	520	410	375	–	769		
Automatisk læsseanordning volumen/bæreevne	l/kg	65/110		–	65/110	–	65/110	–	65/110		–	65/110	–	65/110			–	130/280	–	–	130/280	70/280	–			
MOTOR		ENHED																								
Fabrikat/type	–	Elektromotor		Yanmar		Honda		Yanmar		Honda		Kubota		Kubota		Kubota		Kubota		Kubota		Kubota		Kubota		
Type	–	–		L70N6		GX 200		L100N6		GX 270		Z482-E		Z482-E		D-722		D-722		D-902		D-902		V-1505		
Cylinder	–	–		1		1		1		2		2		2		3		3		3		3		4		
Brændstoftype	–	Elektrisk		Diesel		Benzin		Diesel		Benzin		Diesel		Diesel		Diesel		Diesel		Diesel		Diesel		Diesel		
Effekt	kW/HK	2/2,72		4,9/6,6		4,5/6		6,8/9,2		6,7/9,1		9,7/13,2		9,7/13,2		12/16,3		12/16,3		15/20,4		15/20,4		18,5/25,2		
Ved omdrejningstal	o/min	–		3.600		3.600		3.100		3.600		3.600		3.600		2.700		2.700		3.000		3.000		2.300		
Slagvolumen	cm³	–		320		196		435		270		479		479		719		719		898		898		1.498		
Maks. moment	Nm	–		18		13,2		22,5		17,7		30		30		37		37		56		56		163		
Ved omdrejningstal	o/min	–		2.400		2.500		2.000		2.500		2.600		2.600		2.600		2.600		2.400		2.400		1.600		
Kølesystem	–	–		Luft		Luft		Luft		Vand		Vand		Vand		Vand		Vand		Vand		Vand		Vand		
KØREEGENSKABER		ENHED																								
Kørehastighed	–	1		2		2		2		1		1		1		1		1		2		2		2		
1. Trin	km/t	4,0		1,6		1,8		2,1		4,0		4,0		4,0		4,0		4,0		4,0		4,0		5,0		
2. Trin	km/t	–		4,0		3,9		4,0		–		–		–		–		–		7,5		7,5		11		
Jordtryk tom/med læs	kg/cm²	0,20/0,40	0,18/0,52	0,15/0,24		0,12/0,25		0,19/0,36		0,16/0,34		0,180/0,520		0,180/0,520		0,18/0,52		0,18/0,52		0,280/0,510		0,280/0,510		0,24/0,49		
Maks. stigningsevne	%	36%		36%		36%		36%		36%		36%		36%		36%		36%		27%		27%		36%		
HYDRAULIKSYSTEM		ENHED																								
Variable hydraulikpumper	Antal	–		–		–		–		2		2		2		2		2		2		2		2		
Kapacitet variabel pumpe	l/min	–		–		–		–		29 + 29		29 + 29		29 + 29		29 + 29		29 + 29		35 + 35		35 + 35		66 + 66		
Hydraulikpumper	Antal	1		3		3		3		1		1		1		1		1		1		1		1		
Kapacitet hydraulikpumpe	l/min	–		30		25		41		66		66		66		22		22		25		25		40		
Kapacitet arbejds hydraulik	l/min	5		19		14		20		8		8		8		80		80		95		95		172		
Maks. tryk kørehydraulik	bar	–		200		200		175		250		250		250		220		220		270		270		340		
Maks. tryk arbejds hydraulik	bar	160		145		135		150		160		160		160		170		170		170		170		180		
TANKINDHOLD		ENHED																								
Brændstoftank	l	–		3,3		3,6		5,4		6		9,7		9,7		9,7		9,7		24		24		54		
Olietank	l	5		15		15		22,3		22,1		22,1		22,1		25,4		25,4		25		25		30		
STØJEMISSION		ENHED																								
Lydeffektniveau	dB (A)	93	94	100		95		100		101		101		101		99		99		100		100		100		
Lydtryksniveau på førerplads	dB (A)	74		89		83		93		87		88		88		88		88		87		87		82		
ANDET		ENHED																								
Spænding/kapacitet	V/Ah	12/55	33	12/30		–		12/44		12/30		12/55		12/55		12/55		12/55		12/60		12/60		12/105		
Batterispænding	V	80		–		–		–		–		–		–		–		–		–		–		–		

\* Med automatisk læsseanordning (SLE) – Fås ikke

BÅNDDUMPER

		DT10e	
		ENHED	
Antal el-køremotorer		3	
Batterikapacitet	kWh	11,5	
Driftstid pr. opladning ved maks. belastning	h	4	
Opladetid pr. batteri	h	7,5	

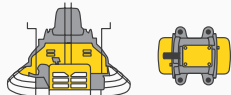
Wacker Neusons produktprogram indeholder over 300 forskellige produktgrupper med forskellige varianter. Når der vælges forskelligt ekstraudstyr, kan produktdataene ændre sig tilsvarende. Derfor kan ikke alle WackerNeuson-produkter, der er anført her, leveres eller er ikke godkendt i alle lande. De viste Wacker Neuson-produkter er eksempler, der er underlagt ændringer – vi udfærdiger gerne et konkret tilbud til dig!

Genoptryk er kun tilladt efter skriftlig tilladelse fra Wacker Neuson.

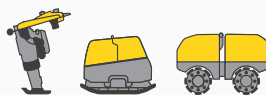
© Wacker Neuson SE

Din arbejdsdag er fuld af udfordringer. Vi har de rigtige løsninger og hjælper dig til at være et skridt foran konkurrenterne. Vi tilbyder alt det, du har brug for: **Wacker Neuson – all it takes!**

## Produkter



Betonteknik



Komprimering



Brydeteknik



Gravemaskiner



Hjullæssere



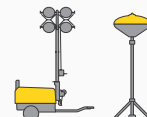
Teleskoplæssere



Dumpere



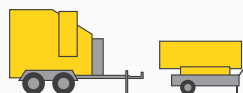
Generatorer



Belysning



Pumper



Varmekanoner



Brugte maskiner

## Serviceydelser



**Finansiering**  
Ukomplicerede, transparente og individuelle finansieringsmuligheder.



**Reparation & vedligeholdelse**  
Førsteklasses og hurtig vedligeholdelse. Reparationer med originale reservedele.



**Academy**  
Vi udvider din viden: Praktisorienteret og i et optimalt indlæringsmiljø.



**EquipCare**  
Perfekt overblik over maskinerne, via app eller PC – EquipCare.



**Udlejning**  
Skån din likviditet og lej byggeudstyr i perfekt stand efter dine aktuelle behov.



**Betoneksperter**  
Vores eksperter rådgiver dig i alle projektfaser.



**eStore**  
Køb originale reservedele komfortabelt online – til alle Wacker Neuson-produktgrupper.

## Reservedele



**Hvert minut tæller:**  
Vi kan levere over 150.000 originale Wacker Neuson-reservedele lynhurtigt til din byggeplads.

[www.wackerneuson.com](http://www.wackerneuson.com)



WN.EMEA.10169.V04.DA