

# STIGA®

SWP 475  
SWP 577

IT SPAZZATRICE  
CS ZAMETAČ  
DA FEJEMASKINE  
DE KEHRMASCHINE

EN SWEEPER  
ES BARREDORA  
FI LAKAISUKONE

FR BALAYEUSE  
NL RUIMER

NO FEIEMASKIN  
PL ZAMIATARKA

PT VARREDORA

RU ПОДМЕТАЛЬНАЯ МАШИНА

SV SÖPMASKIN

TR FIRÇALAMA MAKİNESİ

MANUALE DI ISTRUZIONI  
NÁVOD K POUŽITÍ  
BRUGSANVISNING  
GEBRAUCHSANWEISUNG  
OPERATOR'S MANUAL  
MANUAL DE INSTRUCCIONES  
KÄYTTÖOHJEET

MANUEL D'UTILISATION  
GEBRUIKERSHANDLEIDING  
INSTRUKSJONSBOK

INSTRUKCJE OBSŁUGI  
MANUAL DE INSTRUÇÕES  
РУКОВОДСТВО ПО ЭКСПЛУАТАЦИИ  
BRUKSANVISNING  
KULLANIM KILAVUZU

IT	Traduzione delle istruzioni originali .....	3
CS	Překlad původního návodu k používání .....	17
DA	Oversættelse af den originale brugsanvisning .....	31
DE	Original Bedienungsanleitung .....	45
EN	Translation of the original instruction .....	59
ES	Traducción del Manual Original .....	73
FI	Alkuperäisten ohjeiden käännös .....	87
FR	Traduction de la notice originale .....	101
NL	Vertaling van de oorspronkelijke gebruiksaanwijzing .....	115
NO	Oversettelse av den originale bruksanvisningen .....	129
PL	Tłumaczenie instrukcji oryginalnej .....	143
PT	Tradução do manual original .....	157
RU	Перевод оригинальных инструкций .....	171
SV	Översättning av bruksanvisning i original .....	185
TR	Orijinal Talimatların Tercümesi .....	199

## Innholdsfortegnelse

1.	Generelt.....	130
1.1	Konvensjoner.....	130
1.2	Symboler og markeringer .....	130
1.3	Begrensning i ansvar .....	130
1.4	Garanti .....	130
1.5	Opphavsrett.....	131
1.6	Målgruppe.....	131
2.	Sikkerhet .....	131
2.1	Bruk i strid med det maskinen er beregnet på.....	131
2.2	Bruk i strid med det maskinen er beregnet på å brukes til.....	131
2.3	Brukerens ansvar .....	131
2.4	Generelle henstillinger ang. sikkerhet.....	132
2.5	Henstillinger ang. fare på maskinen .....	132
2.6	Personlig verneutstyr.....	132
3.	Tekniske data.....	132
4.	Oppbygning og funksjon.....	133
5.	Transportå transportere .....	134
5.1	Levering.....	134
5.2	Leveransens omfang.....	134
5.3	Håndtering av emballasjemateriale.....	134
5.4	Lagring/oppbevaring .....	134
5.5	Å bære maskinen.....	135
5.6	Å frakte maskinen i bil.....	135
6.	Idriftssetting .....	136
6.1	Monter håndtaksbeslag (SWP 475) .....	136
6.2	Monter skyvebøyle .....	136
7.	Betjening.....	137
7.1	Før arbeidet settes i gang.....	137
7.2	Høydeinnstilling av flatkoster.....	137
7.3	Still inn nedholderen (SWP 577).....	138
7.4	Drift .....	138
7.5	Tøm oppsamleren for oppfeiet materiale .....	138
8.	Utbedring av feil .....	139
8.1	Tabell over feil.....	139
9.	Vedlikehold og rengjøring .....	140
9.1	Vedlikeholdsplan .....	140
9.2	Å gjøre støvfiltrene rene (SWP 577).....	141
9.3	Opphev blokkering .....	141
9.4	Rett ut kostene.....	141
9.5	Gjør maskinen ren .....	141
10.	Å ta maskinen ut av bruk.....	142
10.1	Å demontere skyvebøyle .....	142
10.2	Avhendelse.....	142

## 1. Generelt

Denne betjeningsanvisningen følger med feiemaskinen haaga 375 (produsert f.o.m. 2017), feiemaskinen haaga 477 Profi (produsert f.o.m.2017) og feiemaskinen haaga 497 Profi (produsert f.o.m.2017) og gjelder utelukkende de nevnte maskinene.

Betjeningsanvisningen inneholder viktige henstillinger for en trygg og effektiv omgang med maskinen.

En forutsetning for trygt arbeid med maskinen er at alle oppgitte henstillinger ang. sikkerhet og hvordan en skal gå fram, overholdes.

- Les nøye gjennom betjeningsanvisningen før du tar maskinen i bruk.
- Vennligst les henstillingene ang. sikkerhet!
- Ta godt vare på betjeningsanvisningen gjennom hele maskinens levetid og la anvisningen være lett tilgjengelig.
- Overlever betjeningsanvisningen til den nye eieren eller brukeren når maskinen selges.

### 1.1 Konvensjoner

For å optimal kunne arbeide med bruksanvisningen, må følgende forklaringer ang. typografiske konvensjoner tas hensyn til.

#### Oppregning

- Tekster som presenteres på denne måten er oppregningspunkter.

#### Arbeidsoperasjonenes rekkefølge

1. Trinn 1 i arbeidsoperasjonenes rekkefølge
2. Trinn 2 i arbeidsoperasjonenes rekkefølge
3. Trinn3 i arbeidsoperasjonenes rekkefølge

Arbeidsoperasjonenes rekkefølge må overholdes.

#### Tips

- » Tips, henstillinger (ikke skader på maskinen) presenteres slik.

## 1.2 Symboler og markeringer

Alle henstillinger ang. sikkerhet og advarsler skal overholdes! Når du arbeider, må du alltid opptre forsiktig for å unngå ulykker, personskader og materielle skader!

**Hvordan henstillingene ang. sikkerhet er bygget opp**

### SIGNALORD

#### Type fare og -kilde

Potensielle konsekvenser

- Tiltak for å unngå fare

### Farenivå

Farenivå	Sannsynlig forekomst	Konsekvenser dersom henstillingene ikke overholdes
 FARE	Umiddelbar	død, alvorlig kroppsskade
 ADVARSEL	Mulig	død, alvorlig kroppsskade
 FORSIKTIG	Mulige	lettere kroppsskader
OBS!	Mulige	skader på eiendom

## 1.3 Begrensning i ansvar

For skader og følgeskader forårsaket av at de følgende punktene ikke er overholdt, tar ikke produsenten på seg noe ansvar:

- Når ikke instruksjonene blir fulgt
- Bruk av uautoriserte deler/ikke-originale reservedeler/reservedeler som ikke oppfyller produsentens spesifikasjoner
- Uautoriserte endringer, tillegg eller ombygging av maskinen

## 1.4 Garanti

Reglene som beskrives i produsentens generelle vilkår gjelder.

### 1.5 Opphavsrett

Betjeningsanvisningens opphavsrett tilhører produsenten og er beskyttet.

Betjeningsanvisningen inneholder instruksjoner og tegninger, hhv. utsnitt av tegninger av teknisk art som ikke får reproduseres, verken delvis eller i sin helhet, distribueres eller brukes uten autorisasjon til konkurranseformål, eller formidles til andre.

Produsenten forbeholder seg retten til å gi samtykke til bruk i publisering eller distribusjon av kopier eller informasjon fra denne anvisningen til tredjeparter.

For brudd på opphavsretten vil produsenten ha krav på erstatning for påførte skader. Vi forbeholder oss retten til å fremme ytterligere krav.

### 1.6 Målgruppe

Innholdet i denne betjeningsanvisningen er rettet mot feiemaskinens brukere.

## 2. Sikkerhet

Ta hensyn til følgende henstillinger for å unngå feil på funksjoner, skader og negative helseeffekter!

### 2.1 Bruk i strid med det maskinen er beregnet på

Feiemaskinene SWP 475 / 577 er kun beregnet på fjerning av smuss som f.eks. løv, gress, grus, sand o.a. fra jevne og harde overflater på gater og veier.

### 2.2 Bruk i strid med det maskinen er beregnet på å brukes til

Alt annet enn den bruken som er beskrevet i avsnittet „Bruk i strid med det maskinen er beregnet på å brukes til“ er i strid med det maskinen er beregnet på å brukes til. B Bare maskinens bruker er ansvarlig for skader som følge av slik bruk.

Feiemaskinen får ikke benyttes til feiging av farlige, brennbare eller glødende materiale (sigaretter og fyrstikker), væsker, eksplosivt eller farlig støv (Ex), syrer eller løsningsmidler.

Feiemaskinen får heller ikke brukes til feiging av vann.

Feiemaskinen får ikke benyttes i eksplosjonsfarlige områder eller som et transportmiddel.

### 2.3 Brukerens ansvar

En bruker er enhver fysisk eller juridisk person som bruker feiemaskinen eller gjør den tilgjengelig for bruk av andre og er under bruk ansvarlig for sin egen og andres sikkerhet.

- Hold tilsyn med barn i nærheten av arbeidsmiljøet, for å sikre at de ikke leker med maskinen.
- Mindreårige får ikke arbeide med maskinen. Unge over 16 år som får opplæring under tilsyn er unntatt fra regelen.
- Personer, hvis reaksjonsevnen er påvirket av f.eks. medikamenter, alkohol eller narkotika, får ikke utføre arbeid med maskinen.
- Personer som ikke kan anstrenge seg på grunn av sin helsestilstand, får ikke utføre noe arbeid med maskinen.
- Skift ut skilt på maskinen som har blitt uleselige.

## 2.4 Generelle henstillinger ang. sikkerhet

- Oppbevar emballasjemateriale utilgjengelig for barn. Fare for kvelning!
- Gå ikke med langt, utslått hår, slips, løstsittende klær eller smykker, inkludert ringer når du arbeider med maskinen.
- Vær under omgang med feiemaskinen påpasselig med at det er fare for personskader som følge av at en blir hengende eller drat inn i maskinen.

## 2.5 Henstillinger ang. fare på maskinen

Følgende piktogrammer er festet til maskinen:



### FORSIKTIG

Vær påpasselig med å overholde de henstillingene ang. sikkerhet som er beskrevet i betjeningsanvisningen.



### Betjeningsanvisning

Les nøye gjennom betjeningsanvisningen før du tar maskinen i bruk.

## 2.6 Personlig verneutstyr

Under arbeidet er det å ha på seg personlig verneutstyr nødvendig for å redusere helsefarene. Derfor:

- Før arbeidet starter må det nevnte verneutstyret settes på som seg hør og bør og en må beholde dette på så lenge arbeidet varer.



### Solide sko

Bruk solide sko med sklisikre såler med godt grep.



### Solide vernehansker

Ha på deg solide vernehansker.



### Støvmaske

Ha på deg støvmaske.

## 3. Tekniske data

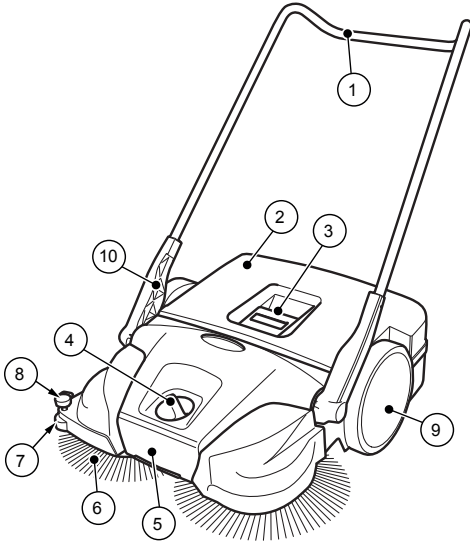
### Grunnleggende data ang. feiemaskinen SWP 475

Tekniske data	Verdi
Høyde i millimeter [mm]	1200
Bredde i millimeter [mm]	770
Lengde i millimeter [mm]	800
feiebredde i millimeter [mm]	750
Feiekapasitet i kvadratmeter pr. time [m <sup>2</sup> /h]	2900
Oppsamleren for oppfiet materiales kapasitet i liter [l]	50
Vekt i kilo [kg]	11

### Grunnleggende data ang. feiemaskinen SWP 577

Tekniske data	Verdi
Høyde i millimeter [mm]	1200
Bredde i millimeter [mm]	770
Lengde i millimeter [mm]	800
feiebredde i millimeter [mm]	770
Feiekapasitet i kvadratmeter pr. time [m <sup>2</sup> /h]	3000
Oppsamleren for oppfiet materiales kapasitet i liter [l]	50
Vekt i kilo [kg]	15

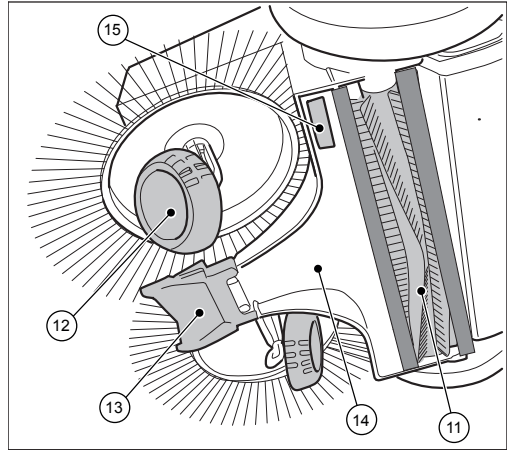
## 4. Oppbygning og funksjon



**Fig. 1: Komponentoversikt 1**

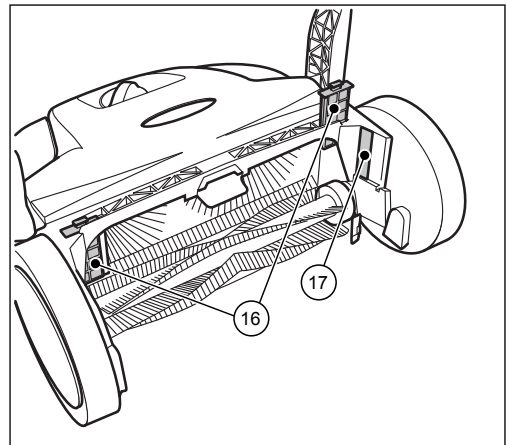
Pos.-nr.	Komponent
1	Skyvebøyle
2	Oppsamler for oppfeiet materiale
3	Beholderhåndtak
4	Høydejustering av flatkoster
5	Håndtak til bæring
6	Flatkoster
7	Føringsrull på siden
8	Nedholder (SWP 577)
9	Løpehjul
10	Håndtaksbeslag

Maskinen beveges framover ved å skyve den, via skyvebøylene (1). Mens maskinen beveger seg framover, frakter de to flatkostene (6) med hjelp av feieleppen (13) det oppfeide materialet i retning oppsamler for oppfeiet materiale (2). Feievalsene til fint smuss (11) frakter resten av det oppfeide materialet til oppsamleren for oppfeiet materiale (2).



**Fig. 2: Komponentoversikt 2**

Pos.-nr.	Komponent
11	Feievalsler til fint smuss
12	Skråhjul
13	Feieleppe
14	Feieplate
15	Typeskilt (SWP 475)



**Fig. 3: Komponentoversikt 3**

Pos.-nr.	Komponent
16	Støvfilter (SWP 577)
17	Typeskilt (SWP 577)

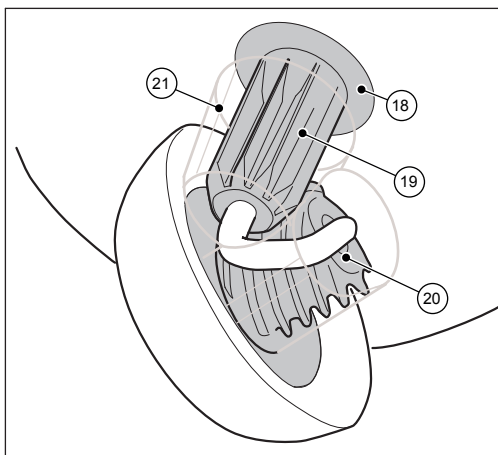


Fig. 4: Komponentvisning 4

Pos.-nr.	Komponent
18	Koblingshus
19	Tannhylse
20	Tennene på skråhjulet
21	Drivverksbeskyttelse (SWP 577)

## 5. Transport/å transportere

### 5.1 Levering

#### OBS!

Få umiddelbart av føreren som leverer pakken bekreftelse i tilfelle synlig skade på den ytre emballasjen. Dersom du oppdager skader som er påført under frakt først når du pakker ut maskinen, skal dette meldes fra om skriftlig til spedisjonsforetaket innen 24 timer etter levering, for å gjøre dette ansvarlig for skaden.

### 5.2 Leveransens omfang

- Maskin
- Skyvebøyle
- To håndtaksbeslag (SWP 475)
- Betjeningsanvisning

### 5.3 Håndtering av emballasjemateriale

- Sørg for at emballasjemateriale avhendes på en miljøvennlig måte.
- Følg lokalt/regionalt gjeldende forskrifter.

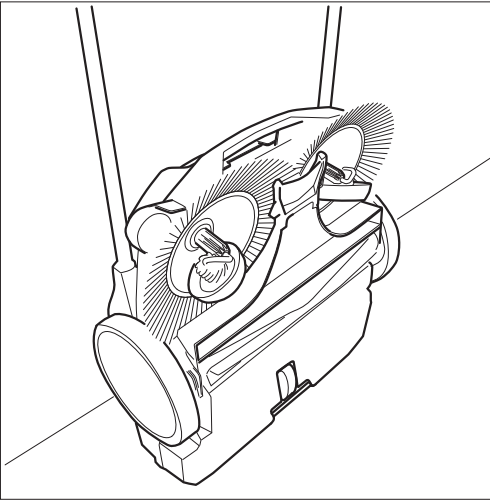
### 5.4 Lagring/oppbevaring

#### OBS!

Feil lagring, f.eks. i fuktige omgivelser, vil kunne føre til skader på feiemaskinen.

- Lagre maskinen kun i ren tilstand og med tømt oppsamler for oppfeiet material.
- » Informasjon om hvordan oppsamleren tømmes finner du i kapittel 7.5 og ang. rengjøring i kapittel 9.5 i denne betjeningsanvisningen.





**Fig. 5: Oppbevaringsposisjon**

- Plasser maskinen slik at børstene ikke kan bli knekt eller bøyd.
- Sikre maskinen, inkl. skyvebøylen, mot velt, forskyvelse og dermed mot skader.
- Oppbevar ikke maskinen ute i det fri eller i fuktige omgivelser.

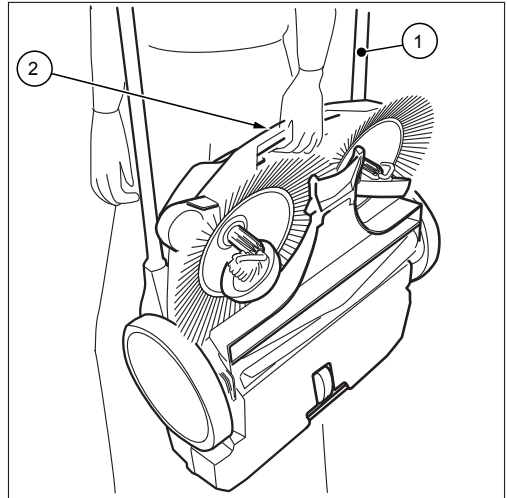
### 5.5 Å bære maskinen

#### **⚠ FORSIKTIG**

#### **Fare for personskader dersom skyvebøylen velter!**

Dersom skyvebøylen velter, vil det kunne føre til personskader, slik som f.eks. at fingre kommer i klem eller bruker eller andre påføres sår.

- Hold i maskinen på en slik måte når du bærer den at ikke skyvebøylen kan velte.



**Fig. 6: Å bære maskinen**

1. Bikk skyvebøylen (1) flatt framover.
2. Ta tak i håndtaket på maskinen (2).
3. Bær maskinen på en slik måte at flatkostene peker bort fra kroppen.

### 5.6 Å frakte maskinen i bil

#### **⚠ FORSIKTIG**

#### **Fare for personskader som følge av ukyndig frakt av maskinen!**

En maskin som beveger seg hit og dit, glir av gårde eller velter vil kunne påføre brukeren eller andre personer skader.

- Fest maskinen med en strekksele (stropp) for å hindre glidning og bevegelser hit og dit.

1. Plasser maskinen på et egnet sted i bilen.
2. Fest maskinen ved hjelp av strekksele (stropp).

#### **OBS!**

Ukyndig transport vil kunne føre til skader på feiemaskinen.

## 6. Idriftssetting

### 6.1 Monter håndtaksbeslag (SWP 475)

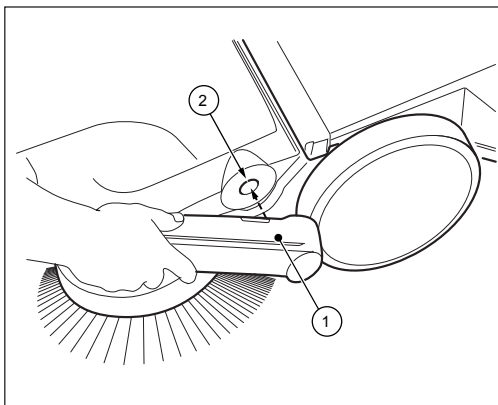


Fig. 7: Montering av håndtaksbeslag (SWP 475)

Med i leveransen er det to håndtaksbeslag (1) og skyvebøylen som enkeltkomponenter.

1. Posisjoner håndtaksbeslagene (1) som vist på Figur 7.
  2. Før håndtaksbeslagene i denne posisjonen inn i spalten (2) på feiemaskinen. Det er evt. nødvendig å slå lett på håndtaksbeslagene for å få dette til.
- » Pass på at du hører håndtaksbeslagene festes til maskinen.

### 6.2 Monter skyvebøyle



#### FORSIKTIG

**Fare for personskader dersom skyvebøylen velter!**

Dersom skyvebøylen velter, vil det kunne føre til personskader, slik som f.eks. at fingre kommer i klem eller bruker eller andre påføres sår.

- Hold i maskinen på en slik måte når du bærer den at ikke skyvebøylen kan velte.

#### Skyvebøyle på SWP 577

Skyvebøylen kan justeres etter brukerens kroppshøyde i to trinn (A) og (B).

- » (A): Nedre trinn
- » (B): Øvre trinn

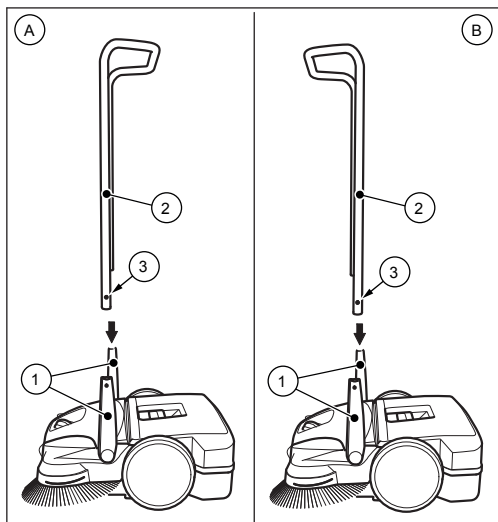


Fig. 8: Montering av skyvebøyle

1. Vri håndtaksbeslagene (1) til i vertikal stilling.
  2. Trykk inn sperrefjærene (3) på begge sider av skyvebøylen.
  3. Skyv skyvebøylen (2) samtidig inn i begge håndtaksbeslagene.
- » For å få dette til, må skyvebøylen til haaga 477 / 497 Profi før den føres inn i håndtaksbeslagene bøyes ca. 10 cm fra hverandre.
4. Skyv skyvebøylen (2) så langt inn i håndtaksbeslagene at sperrefjærene festes.

## 7. Betjening

### ADVARSEL

**Fare for kuttskader pga. skår av glass, metall eller andre skarpe materialer!**

Når oppsamleren for oppfeiet materiale skal tømmes, vil det kunne oppstå kuttskader pga. skår av glass, metall eller andre skarpe materialer.

- Ha på deg foreskrevet personlig verneutstyr!

### FORSIKTIG

**Helsefare forårsaket av støv som oppstår under feiing!**

Å puste inn støv kan være skadelig for helsen.

- Ha på deg foreskrevet personlig verneutstyr!

### 7.1 Før arbeidet settes i gang

- Test hvorvidt maskinen virker som den skal før arbeidet settes i gang.
- Sjekk at skyvebøylen sitter godt i håndtaksbeslagene.
- Sjekk at oppsamleren for oppfeiet materiale sitter godt og er i god stand.
- Sjekk flatkostene og feievalsene for fint smuss mht. oppspolt tråd og snorer. Fjern slike om nødvendig.
- Sjekk flatkostene og feievalsene for fastklemt deler eller tilsmussing.
- Sjekk håndtakene for tilsmussing og gjør dem om nødvendig rene.

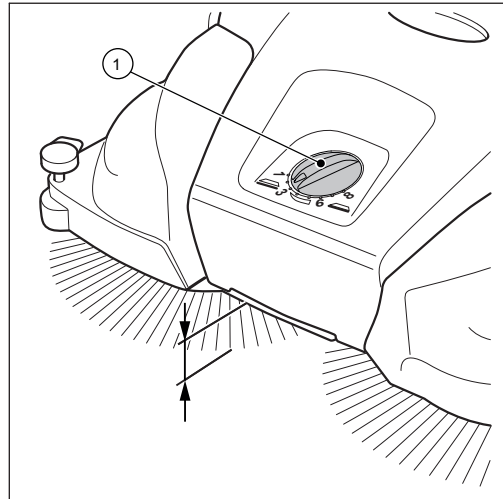
### 7.2 Høydeinnstilling av flatkoster

Dreiehåndtaket for høydeinnstilling av flatkostene er plassert midt på den framre delen. Med høydejusteringen blir flatkostene stilt inn for den overflaten som skal feies. Trinnene er basert på erfaring og bør tolkes tilsvarende (som referanseverdier). Derfor må en under feiing tilpasse trinnene alt etter overflate.

- Trinn 1-2: Til alle jevne, harde overflater (f.eks. asfalt, betong, plattinger...)
- Trinn 3-4: Til fuktige blader, sand, ujevne overflater, f.eks. betongplater)
- Trinn 5-7: Til svært forurensede flater og ujevne flater
- Trinn 8: Til servicemessige innstillinger, egner seg ikke til feiedrift

### OBS!

Trykk ikke flatkostene for hardt mot bakken. Trykkes flatkostene for hardt mot bakken, gir ikke dette noe bedre feieresultat, men fører til økt skyvemotstand og slitasje på maskinen.



**Fig. 9: Innstilling av flatkostenes høyde**

- Still inn på det trinnet du har behov for:
- Vri dreiehåndtaket (1) mot venstre for å redusere trinnet.
- Vri dreiehåndtaket (1) mot høyre for å øke trinnet.
- » Løft maskinen litt etter bærehåndtaket. Slik gjør du høydejusteringen enklere.

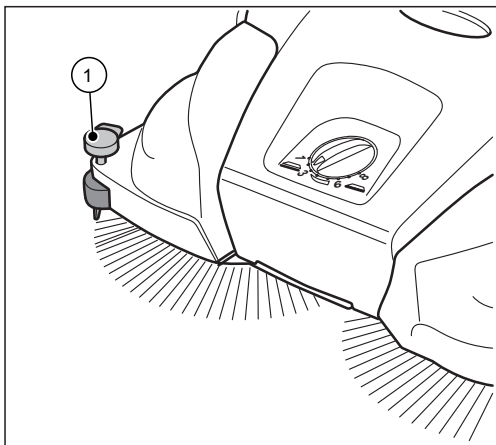
NO

### 7.3 Still inn nedholderen (SWP 577)

Ved hjelp av nedholderen justeres høyre flatkost til ytterkanter som skal feies, f.eks. ved murer eller kantstein.

#### OBS!

Dersom nedholderen ikke er stilt rett inn til lave kanter, vil det kunne oppstå overdreven slitasje. Nedholderen får ikke ripe mot underlaget.



**Fig. 10: Innstilling av nedholder**  
**Feiing av kanter og hjørner**

- Trykk ned håndtaket på nedholderen.

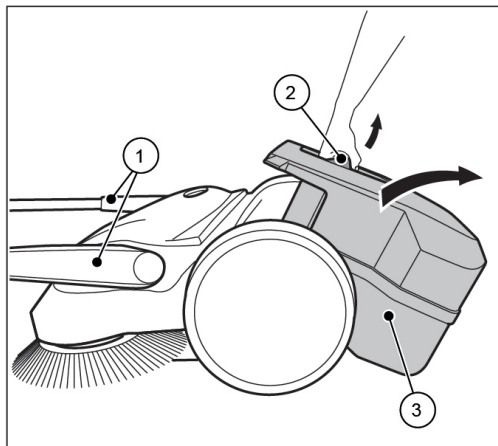
#### Arbeid på flater

- Dra håndtaket på nedholderen oppover.

### NO 7.4 Drift

- Før maskinen over skyvebøylen med begge hender.
- Skyv maskinen med vanlig skritthastighet framover.
- Tøm oppsamleren for oppfeiet materiale ved behov, vennligst se „Tøm oppsamleren for oppfeiet materiale “ i kapittel 7.5 i denne betjeningsanvisningen.

### 7.5 Tøm oppsamleren for oppfeiet materiale



**Fig. 11: Tøm oppsamler**

- Tøm oppsamleren for oppfeiet materiale etter hver gangs bruk.
  - Tøm oppsamleren for oppfeiet materiale i jevnlige intervaller, for å oppnå et perfekt feieresultat.
1. Sett skyvebøylen (1) i vannrett posisjon.
  2. Dra oppsamleren oppover og bort (3) idet du holder i håndtaket(2).
  3. Tøm oppsamleren (3) helt.
    - » Pass på at også kabinettets kanter er smussfrie.
  4. Sett den tomme oppsamleren (3) inn i maskinen.
  5. Trykk håndtaksgrepet (2) tilbake i utgangsposisjonen.
    - » Du må kunne høre at oppsamleren (3) låses på plass og festes.
  6. Sett skyvebøylen (1) tilbake i betjeningsposisjon.

## 8. Utbedring av feil

**ADVARSEL****Fare for kuttskader pga. skår av glass, metall eller andre skarpe materialer!**

Når oppsamleren for oppfeiet materiale skal tømmes, vil det kunne oppstå kuttskader pga. skår av glass, metall eller andre skarpe materialer.

- Ha på deg foreskrevet personlig verneutstyr!

**FORSIKTIG****Helsefare forårsaket av støv som oppstår under feing!**

Å puste inn støv kan være skadelig for helsen.

- Ha på deg foreskrevet personlig verneutstyr!

**FORSIKTIG****Fare for personskader dersom skyvebøylen velter!**

Dersom skyvebøylen velter, vil det kunne føre til personskader, slik som f.eks. at fingre kommer i klem eller bruker eller andre påføres sår.

- Hold i maskinen på en slik måte når du bærer den at ikke skyvebøylen kan velte.

Trass i at det foreskrevde vedlikeholdsarbeidet og testingen av maskinen før bruk overholdes, vil det kunne oppstå feil. Potensielle feil er listet opp i følgende tabell under omtale av årsak og botemiddel.

## 8.1 Tabell over feil

Feil	Årsak	Botemiddel
Maskinen går tregt eller urolig	Maskinen er tilsmusset	Gjør maskinen ren, vennligst se kapittel 9.5
	Kostene er blokkert	Opphev blokkeringen, vennligst se kapittel 9.3 „Opphev blokkering“
	Kostenes drivverk er tilsmusset	Gjør kostenes drivverk rene, vennligst se kapittel 9.5 „Gjør maskinen ren“
	Høydejusteringen er stilt inn for dypt, trykket på flatkostene er for høyt	Still inn høyde, vennligst se kapittel 7.2 i avsnitt „Innstilling av flatkoster“
	Flatkostene roterer ikke	Kontakt service
Børstene er bøyd	Ukyndig oppbevaring	Rett ut børstene, vennligst se kapittel 9.4 i avsnittet „Å rette ut børstene“
Utilfredsstillende feieresultat	Feieleppen mangler, er løs eller svært slitt	Skift ut feieleppen

## 9. Vedlikehold og rengjøring

### ADVARSEL

#### Fare for kuttskader pga. skår av glass, metall eller andre skarpe materialer!

Når oppsamleren for oppfeiet materiale skal tømmes, vil det kunne oppstå kuttskader pga. skår av glass, metall eller andre skarpe materialer.

- Ha på deg foreskrevet personlig verneutstyr!

### FORSIKTIG

#### Helsefare forårsaket av støv som oppstår under feing!

Å puste inn støv kan være skadelig for helsen.

- Ha på deg foreskrevet personlig verneutstyr!

### FORSIKTIG

#### Fare for personskader dersom skyvebøylen velter!

Dersom skyvebøylen velter, vil det kunne føre til personskader, slik som f.eks. at fingre kommer i klem eller bruker eller andre påføres sår.

- Hold i maskinen på en slik måte når du bærer den at ikke skyvebøylen kan velte.

### FORSIKTIG

#### Fare pga. rengjøringsmidler!

Rengjøringsmidler kan inneholde skadelige bestanddeler og kan irritere luftveiene og huden.

- Ta hensyn til produsentens sikkerhetsdatablad.
- Unngå søl og dannelse av dampåke.
- Spis, drikk og røyk ikke under arbeidet.
- Unngå kontakt med hud og øyne.

I de følgende avsnittene er det beskrevet vedlikehold og rengjøringsoperasjoner som er som er nødvendige for en optimal og feilfri drift.

Utførelse av det omtalte arbeidet er i enkelte tilfeller tids- og/eller belastningsavhengig. Der intervallene er angitt som frister, i tillegg til driftstimer, gjelder det som måtte oppstå først.

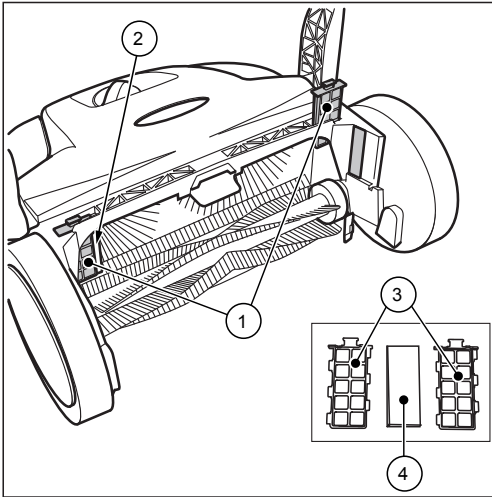
Har du spørsmål ang. vedlikeholdarbeider og intervaller, ber vi deg kontakte produsenten.

### 9.1 Vedlikeholdsplan

Vedlikeholdsintervall	Vedlikeholdsarbeid
Før arbeidet settes i gang	Test maskinen for hvorvidt den virker som den skal og for evt. skader. Kontakt evt. service
	Sjekk at skyvebøylen sitter godt i håndtaksbeslagene
	Sjekk at oppsamleren for oppfeiet materiale sitter godt og er i god stand.
	Sjekk flatkostene og feievalsene for fint smuss mht. oppspolt tråd og snorer. Fjern slike om nødvendig.
	Sjekk flatkosten og feievalsene til fint smuss for innklemte gjenstander eller urenheter.
	Sjekk håndtakene for tilsmussing og gjør dem om nødvendig rene.
Når arbeidet er over,	Sjekk at høydejusteringen er stilt rett inn.
	Sjekk innstillingen av feietrykket. Tilpass evt. feietrykket til den flaten (underlaget) som skal feies.
8 driftstimer	tømmes oppsamleren for oppfeiet materiale.
	Gjør maskinen ren.
8 driftstimer	Gjør kostens drivverk rent.

### 9.2 Å gjøre støvfilterne rene (SWP 577)

1. Ta oppsamleren ut av feiemaskinen, vennligst se avsnittet „Tøm oppsamler“ i kapittel 7.5 i denne betjeningsanvisningen.



**Fig. 12: Å ta ut støvfiltere**

2. Dra begge støvfilterne (1) oppover og ut av føringene (2).
3. Åpne kabinettet av plast (3) på støvfilterne og ta ut skuminnlegget (4).
4. Bank ut skuminnlegget (4) og gjør dette rent ved hjelp av vann.
5. Sett skuminnleggene etter at de har fått tørke inn i kabinettet av plast igjen.
6. Skyv støvfilterne tilbake inn i føringene.
7. Sett oppsamleren inn i feiemaskinen.

### 9.3 Opphev blokkering

- Fjern oppspolet materiale (f.eks. tråd, snorer osv.) fra børster og akser.
- Fjern inneklemt materiale (slik som f.eks. steiner, grener, løv...).

### 9.4 Rett ut kostene

#### **⚠ ADVARSEL**

#### **Brannfare på grunn av feil håndtering av vifte eller ved bruk av uegnet vifte!**

Når børstene skal rettes ut er det fare for brann dersom det under oppvarming oppstår for høye temperaturer.

- Bruk ikke åpen flamme eller brennere til å varme opp børstene!
- Bruk ikke varmluftspistol. Kostene vil kunne smelte pga. for varm luft.

Bøyd bust kan ved hjelp av en innretning som blåser varm luft (f.eks. en hårtørrer) rettes ut igjen etter oppvarming.

- Rett den påslatte innretningen som blåser varm luft mot busten som er bøyd.
- » Med tilstrekkelig oppvarming, retter busten seg opp igjen.

### 9.5 Gjør maskinen ren

- Ikke bruk avfetningsmiddel.
  - Bruk ikke sterke vaskemidler.
  - Gjør ikke maskinen ren ved bruk av høytrykksspyler eller under rennende vann. Maskinen får verken dykkes ned i vann eller vaskes med vann.
  - Beskytt lagrene mot fuktighet.
  - Gjør ikke flatkostene og feievalsene til fint smuss rene ved trykkluft.
  - » Den harde luftstrålen vil kunne skade busten.
1. Gjør flatkostene, feievalsene og drivverkene rene med en fuktet fille.
  2. Gjør alle plastdeler rene med en fuktet klut.

## 10. Å ta maskinen ut av bruk

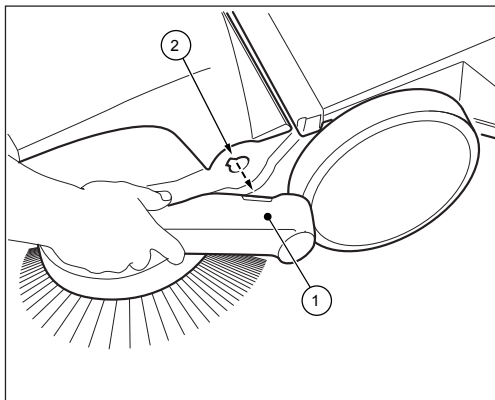
### 10.1 Å demontere skyvebøyle

#### FORSIKTIG

**Fare for personskader dersom skyvebøylen velter!**

Dersom skyvebøylen velter, vil det kunne føre til personskader, slik som f.eks. at fingre kommer i klem eller bruker eller andre påføres sår.

- Hold i maskinen på en slik måte når du bærer den at ikke skyvebøylen kan velte.

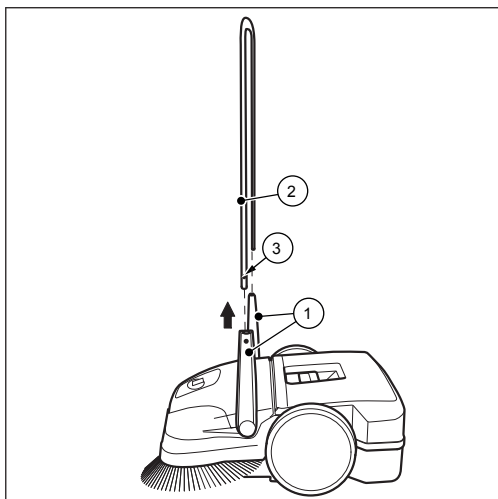


**Fig. 14: Demontering av skyvebøyle (SWP 577)**

1. Beveg på pilene på kabinettet med håndtaksbeslagenes bane (1) slik at de dekkes til.
2. Posisjoner deg mellom skyvebøylen foran maskinen.
3. Ta tak i begge håndtaksbeslag(1) med hendene og trykk denne forsiktig utover.
4. Ta håndtaksbeslagene samtidig ut av begge spor på maskinen.

#### 10.2 Avhendelse

- Avhend maskinen på en miljøvennlig måte i tråd med regionale el. nasjonale forskrifter



**Fig. 13: Demontering av skyvebøyle (SWP 475)**

1. Sett skyvebøylen (2) i loddrett posisjon.
2. Trykk sperrefjærene (3) inn på begge sider, slik at skyvebøylen (2) kan kas ut.
3. Dra skyvebøylen (2) samtidig ut av begge håndtaksbeslag (1).



**IT** • Il contenuto e le immagini del presente manuale d'uso sono stati realizzati per conto di STIGA SpA e sono tutelati da diritto d'autore – E' vietata ogni riproduzione o alterazione anche parziale non autorizzata del documento.

**CS** • Obsah a obrázky v tomto návodu k použití byly zpracovány jménem společnosti STIGA SpA a jsou chráněny autorským právem – Reprodukce či nepovolené pozměňování tohoto dokumentu, a to i částečné, je zakázáno.

**DA** • Indhold og illustrationer i denne vejledning er blevet skabt på vegne af STIGA SpA og er beskyttet af ophavsret – Enhver gengivelse eller ændring, også delvis, af dokumentet uden autorisation hertil er forbudt.

**DE** • Inhalt und Bilder dieser Bedienungsanleitung wurden im Namen von STIGA SpA erstellt und sind urheberrechtlich geschützt – Jede nicht genehmigte Vervielfältigung oder Veränderung, auch auszugsweise, dieses Dokuments ist verboten.

**EN** • The content and images in this User Manual were produced expressly for STIGA SpA and are protected by copyright – any unauthorised reproduction or modification to the document, either partially or in full, is prohibited.

**ES** • El contenido y las imágenes del presente manual de uso han sido creados por STIGA SpA y están protegidos por los derechos de autor – Se prohíbe toda reproducción o modificación, incluso parcial, no autorizada del documento.

**FI** • Tämän käyttöoppaan sisältö ja kuvat on valmistettu STIGA SpA -yhtiön toimesta ja niitä suojaa tekijänoikeuslaki. – Asiakirjan kaikenlainen kopiointi tai muuttaminen, osittainkin, on kielletty ilman erityistä lupaa.

**FR** • Le contenu et les images du présent manuel d'utilisation ont été réalisés pour le compte de STIGA SpA et sont protégés par un droit d'auteur - Toute reproduction ou modification non autorisée, même partielle, du document, est interdite.

**NL** • De inhoud en de afbeeldingen van deze gebruikshandleiding werden gerealiseerd voor rekening van STIGA SpA en zijn beschermd door het auteursrecht – Elke niet-geautoriseerde reproductie of wijziging, ook gedeeltelijke, van het document is verboden.

**NO** • Innholdet og bildene i denne brukerveiledningen er utført på oppdrag fra STIGA SpA og er beskyttet ved opphavsrett - Enhver gjengivelse eller endring, selv kun delvis, er forbudt.

**PL** • Treść oraz ilustracje zawarte w niniejszej instrukcji obsługi powstały na zlecenie spółki STIGA SpA i są chronione prawami autorskimi – Zabrania się wszelkiego kopiowania bądź modyfikowania, także częściowego, niniejszego dokumentu bez uzyskania stosownej zgody.

**PT** • As imagens e os conteúdos contidos no presente Manual do Utilizador foram expressamente criados para uso exclusivo da STIGA SpA, encontrando-se protegidos por direitos de autor. Qualquer tipo de reprodução ou alteração, parcial ou integral, não autorizadas deste Manual estão expressamente proibidas.

**RU** • Тесты и изображения, содержащиеся в настоящем руководстве, были созданы в интересах STIGA SpA и защищены авторскими правами – Любое несанкционированное воспроизведение или изменение документа запрещено.

**SV** • Innehållet och bilderna i denna användarhandbok har framställts för STIGA SpA och skyddas av upphovsrätt – all form av reproduktion eller ändring, även partiell, som inte auktoriserats är förbjuden.

**TR** • Bu Kullanıcı Kılavuzundaki içerik ve resimler açıkça STIGA SpA için üretilmiştir ve telif hakkı ile korunmaktadır – dokümanın izinsiz olarak tamamen ya da kısmen herhangi bir şekilde çoğaltılması ya da değiştirilmesi yasaktır.



.....		.....
.....		
.....		
.....		
Type: .....	Sweeper Hand Push	.....
..... -s/n ..... -Art.N .....		
.....		

Manufactured for  
**STIGA SpA**  
Via del Lavoro, 6  
31033 Castelfranco Veneto (TV) ITALY

Manufactured by  
Haaga Kehrsysteme GmbH  
Wielandstraße 24  
73230 Kirchheim unter Teck / Germany